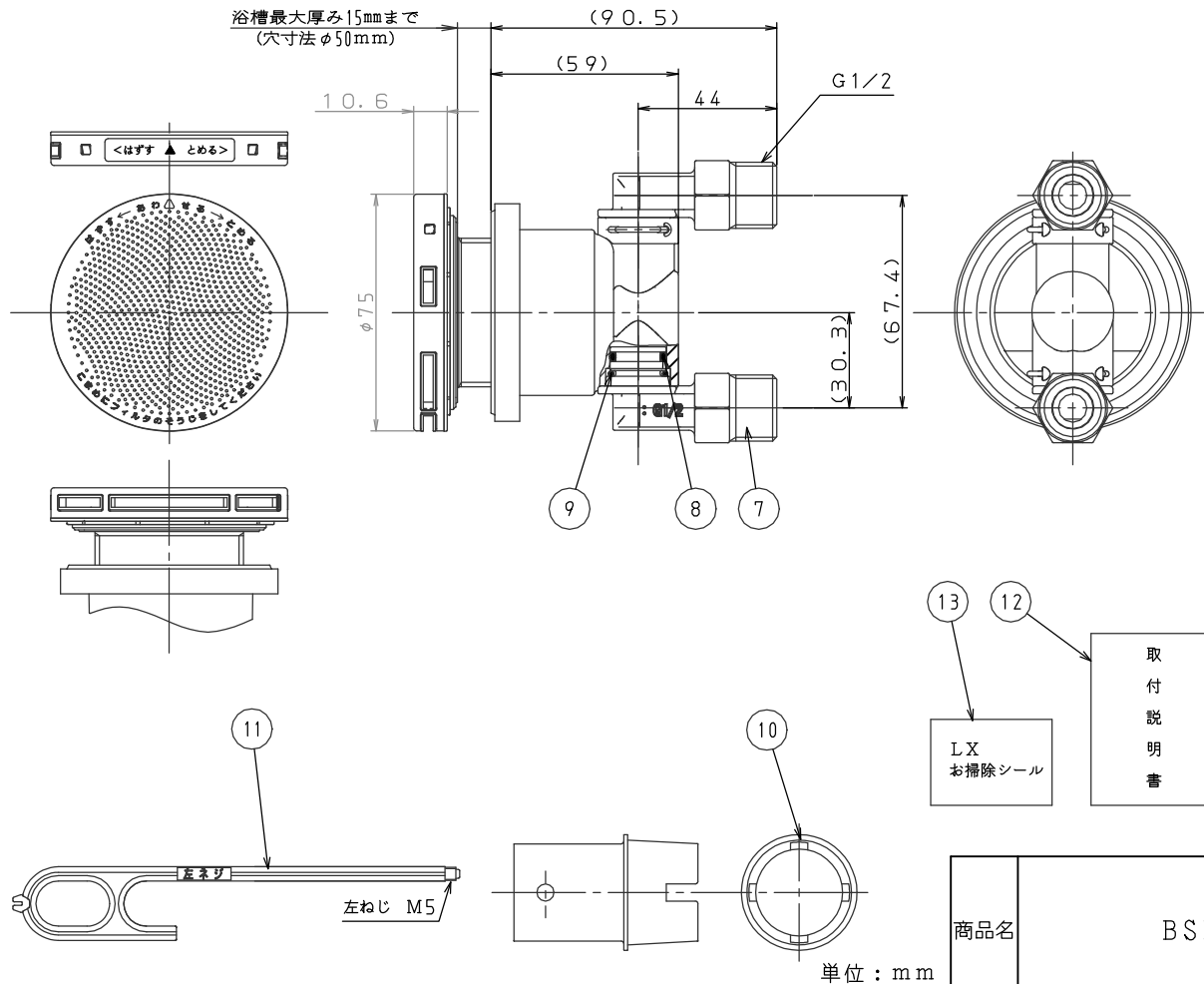


浴槽最大厚み15mmまで  
(穴寸法φ50mm)



13	U96-A	LXフィルター掃除ラベル	塩ビ80消+PP20#	1	
12	T-AA-109-A	取付説明書	上質紙	1	
11	P17	樹脂フック棒	PC	1	
10	P131	KX締付工具	PP	1	
9	S46	トメワ	SUS304	2	
8	GP14EP	OリングP14	EPDM	2	
7	P190-1	Lジョイントピン型G1/2	PPS	2	
6	P191	LS兼用ボディ	PPS	1	
5	GR27	KXカブセパッキン	EPDM	1	
4	GR45	MXパッキン	EPDM	1	
3	P181	MXオネジ	PPS	1	
2	2-8	GP16EP	OリングP16	EPDM	1
	2-7	GS8	KXガイドパッキン	EPDM	1
	2-6	P226	LX固定ピン	PPS	1
	2-5	P225	LXフィルターガイド	POM	1
	2-4	P136B	KX台座	フッ素ゴム	2
	2-3	GR34	KX平弁	POM	1
	2-2	P136-3	KX弁座(中央突起)	POM	1
1	2-1	P224	LXフタ	POM	1
	KS77	LXフィルター組品	-	1	
	1-3	U80-A	MXフィルターシール	PBT/PP	1
	1-2	P223	LXフィルター本体	POM	1
1-1	S77	LXステンレスケース	SUS304	1	
NO.	部品番号	部品名	材質	個数	備考

※仕様は改良のためお知らせせずに変更することがあります。

商品名	BSFA-CP		図名	構成図
			品目	循環金具 強制循環タイプ
			作成年月	2016.11 株式会社 <b>パロマ</b>