

【梱包部品一覧】

品番	品名	個数
①	側方排気カバー組立	1
②	化粧カバー	1
③	取付アダプター	1
④	トラスねじ	6
⑤	メモリ基板	1
※	設置工事説明書	1

【取付け前の準備】

機器のフロントカバーを外し、機器内部の電装ボックスに付属部品のメモリ基板を差し込んで設定変更を行ってください。
設定変更の手順は付属の取付説明書の内容をご確認願います。
※この設定変更を行わなかった場合、燃焼不良等の原因になります。

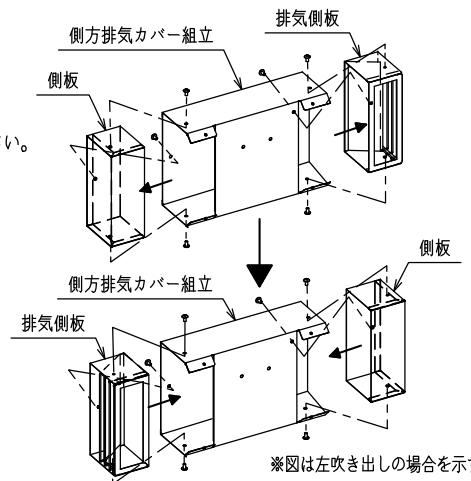
側方排気カバーの組立

【右吹き出しの場合】

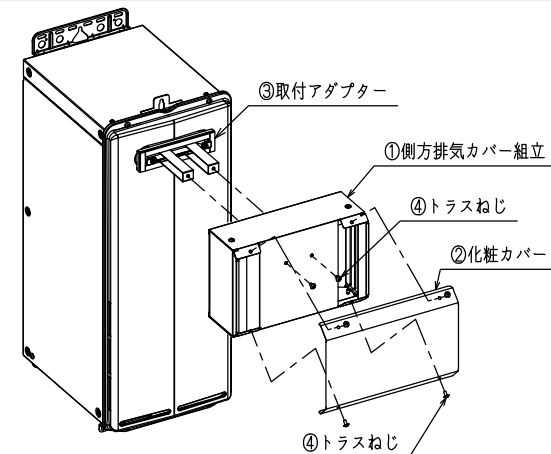
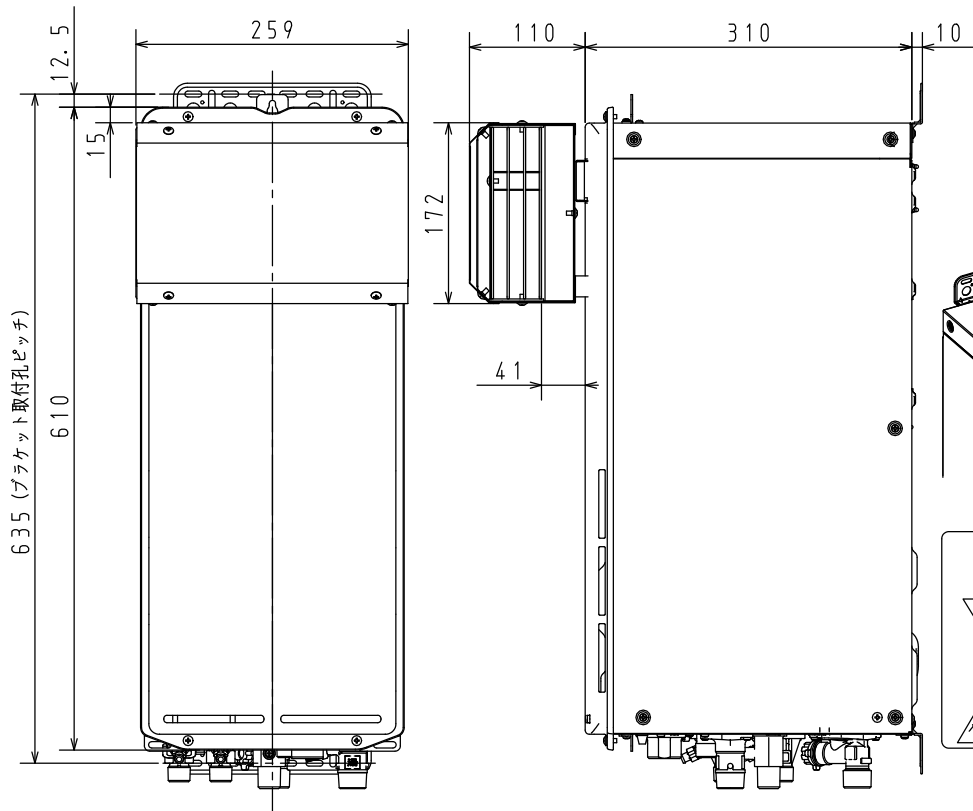
側方排気カバー組立をそのまま使用してください。

【左吹き出しの場合】

側方排気カバー組立のねじ6本を取り外し、排気側板と側板を入れ替え、取り外したねじ6本で固定してください。



【機器取付寸法】



【側方排気カバー・化粧カバーの取付方法】

- ①側方排気カバー組立を③取付アダプターに④トラスねじ(2本)で固定してください。
- ②化粧カバーを側方排気カバー組立に④トラスねじ(4本)で固定してください。

【取付アダプターの取付方法】

- ③取付アダプターのツメ部分のねじ左右2か所を緩めてください。
- ③取付アダプターの印字面の「ウエ」の文字を上にし、パッキンの貼り付け箇所が下になるように機器本体の排気トップにツメをはめ込み、①で緩めたねじ左右2か所を緩めて固定してください。

※本図は右吹き出しを示します。

※仕様は改良のためお知らせせずに変更することがあります。
又、表数値は、標準ですので、ガス種によって数値が変わることがあります。

質量 1.2kg

単位：mm

商品名

ATFHK-4S

図名

納入仕様図

品目

側方排気カバー

作成年月

2022.09

株式会社 パロマ