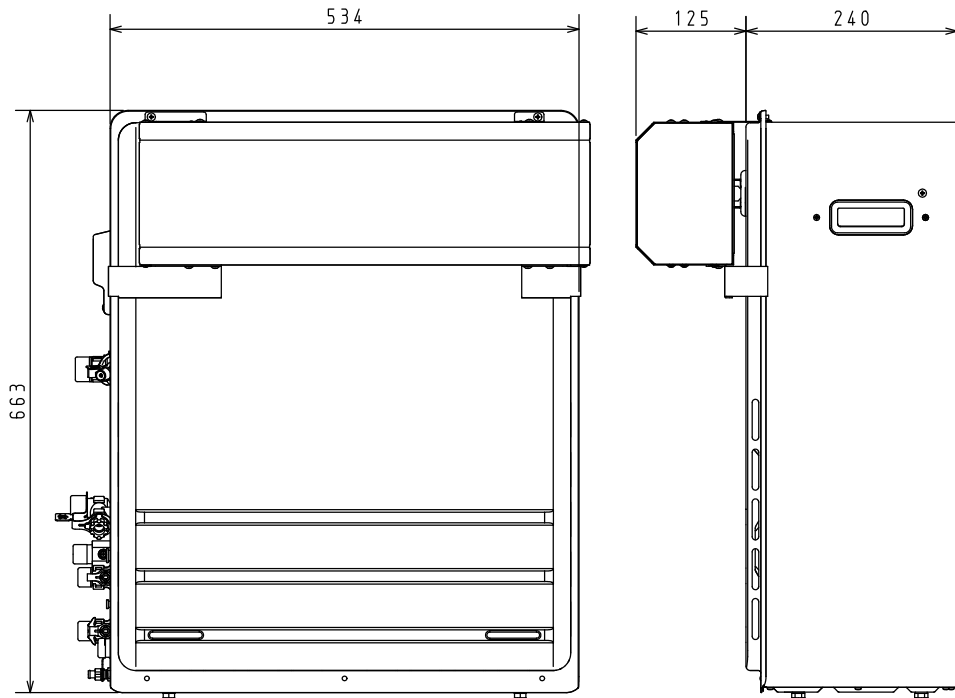
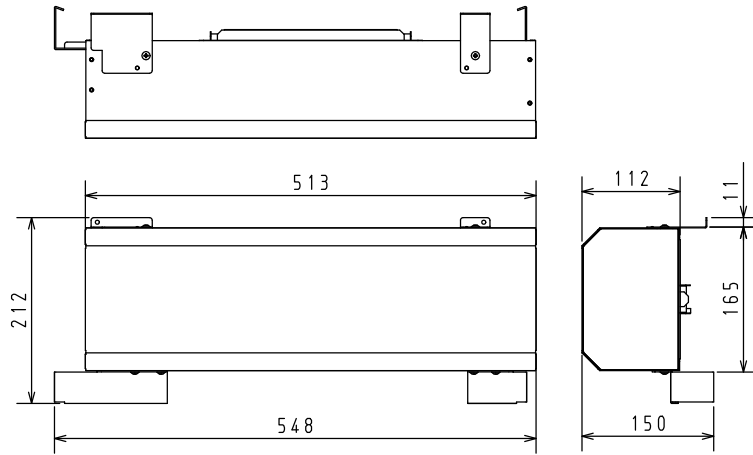
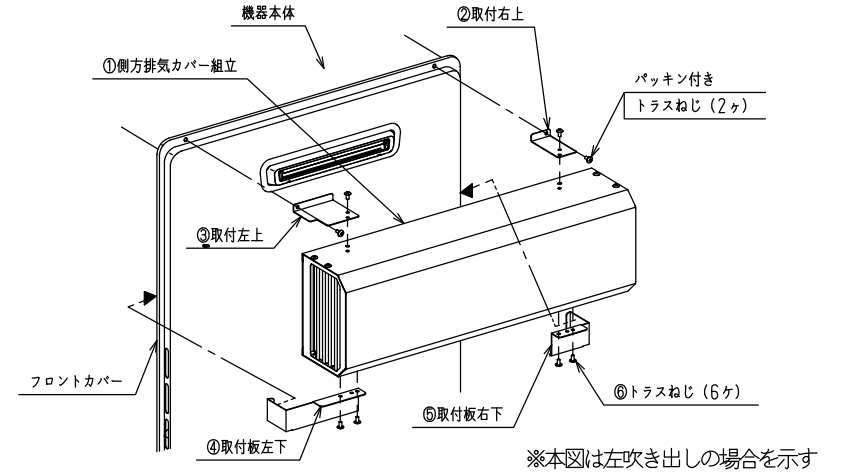


【梱包部品一覧】

品番	品名	個数
①	側方排気カバー組立	1
②	取付板右上	1
③	取付板左上	1
④	取付板左下	1
⑤	取付板右下	1
⑥	トラスねじ	6
⑦	メモリ基板	1
※	設置工事説明書	1



【取付け前の準備】

機器のフロントカバーを外し、機器内部の電装ボックスに付属部品のメモリ基板を差し込んで設定変更を行ってください。設定変更の手順は付属の設置工事説明書の内容をご確認願います。※この設定変更を行わなかった場合、燃焼不良等の原因になります。

【取付方法】

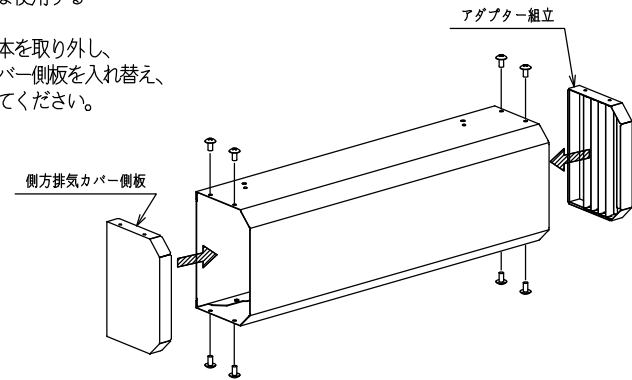
①排気方向を決定する

(左吹出しの場合)

側方排気カバー組立をそのまま使用する

(右吹出しの場合)

側方排気カバー組立のねじ8本を取り外し、アダプター組立と側方排気カバー側板を入れ替え、取り外したねじ8本で固定してください。



②側方排気カバーの上部に取付板左上と右上をトラスねじ (各1本) で取り付けてください。

③機器のフロントカバー上部を止めているパッキン付きトラスねじ (2本) を外し、①で取り付けた取付板上をフロントカバーと共締めしてください。

④取付板左下と右下をフロントカバーの左右にそれぞれ引っ掛け、側方排気カバーの下側に、トラスねじ (各2本) でがたつかないようにしっかりと取り付けてください。

材料 SUS304

質量 1.8kg

※仕様は改良のためお知らせせずに変更することがあります。

単位：mm

商品名	ATFARK-8	図名	納入仕様図
		品目	側方排気カバー
		作成年月	2022.10 株式会社 パロマ