

ATFARK-8 側方排気カバー設置工事説明書

Paloma



警告

この表示を無視して、作業を誤った場合に作業者が、またはその作業後の不具合によって使用者が死亡、重傷を負う可能性、または火災の可能性が想定される内容を示しています。



必ず行う

■機器を安全に正しくご使用いただくために、この「設置工事説明書」をよく読み、指定された設置を行う

■この部材は本品を指定する機器に使用する

■ 設置工事後の点検

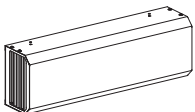
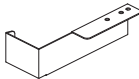
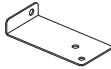

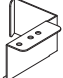
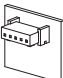
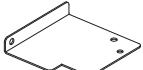

<チェックリスト>

点検内容	参照ページ	チェック
部品に過不足はありませんか。	1	
機器の取り付け場所周囲が結露しないよう配慮されていますか。	2	
機器の電装基板の設定を正常に変更しましたか。	2	
側方排気カバーは確実に取り付けられていますか。	3	
可燃物との離隔距離が保たれていますか。	4	
建物開口部との離隔距離が保たれていますか。	4	
燃焼排ガスが排気出口以外から出ていませんか。	4	

1. 付属部品の確認

梱包の中には下記の部品が入っていますので、工事される前にご確認ください。

側方排気カバーの質量は 1.8kg です。特殊寸法品の質量についてはパロマにご確認ください。

部品名	形状	個数	部品名	形状	個数
側方排気カバー 組立		1	取付板左下		1
取付板右上		1	トラスねじ		6
取付板右下		1	メモリ基板		1
取付板左上		1	設置工事説明書 (本書)		1

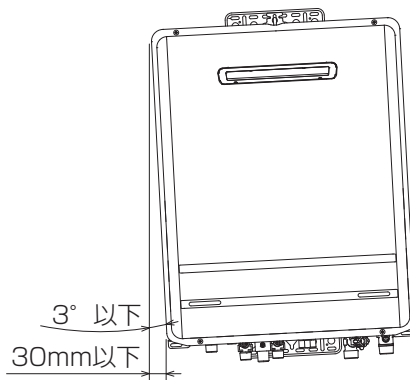


30490860000

2. 側方排気カバー取り付け方法

■ 取り付け前に確認

- 機器の設置位置および場所を確認し、排気の向き（右吹き出し／左吹き出し）を決めてください。
- 機器本体の左右の傾きが 3° 以下であることを確認してください。（右図参照）
- 排気が白く見えることがあります。
また、排気が周囲の壁・天井などに結露し、さびの原因になることがありますので、取り付け場所周囲には十分配慮してください。



■ 設定変更



必ず行う

側方排気カバーを取り付ける前に機器本体の設定変更を必ず行ってください。

※機器本体の設定変更をしなかった場合、機器が正常に動作しません。

【設定変更方法】

以下の操作を行って、機器本体の設定変更を行ってください。

- ① 100V電源コードのプラグを抜いてください。
- ② 付属のメモリ基板を、図1で指定した電装基板のコネクタに差し込んでください。（指定以外のコネクタにメモリ基板は取り付けられません。）
- ③ 100V電源コードのプラグを差し込んでください。
電源コードを差し込んだ直後、全LEDランプが数秒間点滅し、その後消灯します。
設定完了後もメモリ基板は電装基板に差し込んだままにしてください。

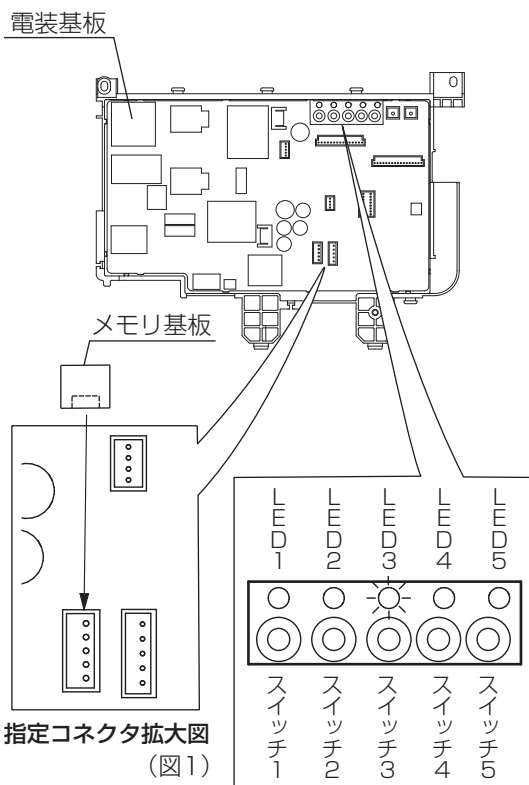
※その場で器具に通電できない場合

付属のメモリ基板を、図1で指定した電装基板のコネクタに差し込み、抜かずに差し込んだままにしてください。
通電時に自動的に設定が変更されます。

メモリ基板の紛失等で電装基板にメモリ基板を接続できない場合は、故障診断シート「各種設定・リセット方法・メンテナンス情報」の【ファン回転数の変更方法】に従い、LED3を「2回点滅」状態に設定してください。

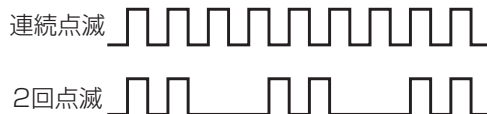
【設定確認方法】 電装基板での確認方法

- ① 図2のスイッチ3を1秒間以上長押しして、LED3が2回点滅し、正常に設定できていることを確認してください。
- ② スwitch2を1秒以上長押しして、LED3が消灯したら確認完了です。
（LED3が連続点滅している、リモコンにエラーコード「730」が表示される場合は、正常に設定できていないので、故障診断シートに従って設定を行ってください。）



LED・スイッチ拡大図 (図2)

LEDランプ表示パターン (図3)



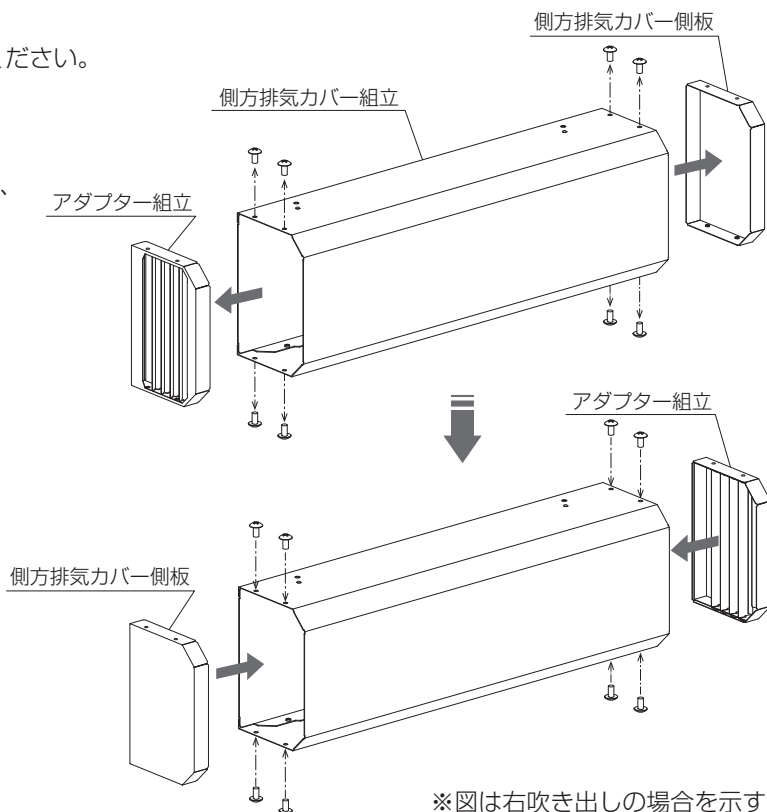
■ 側方排気カバーの組み立て

【左吹き出しの場合】

側方排気カバー組立をそのまま使用してください。

【右吹き出しの場合】

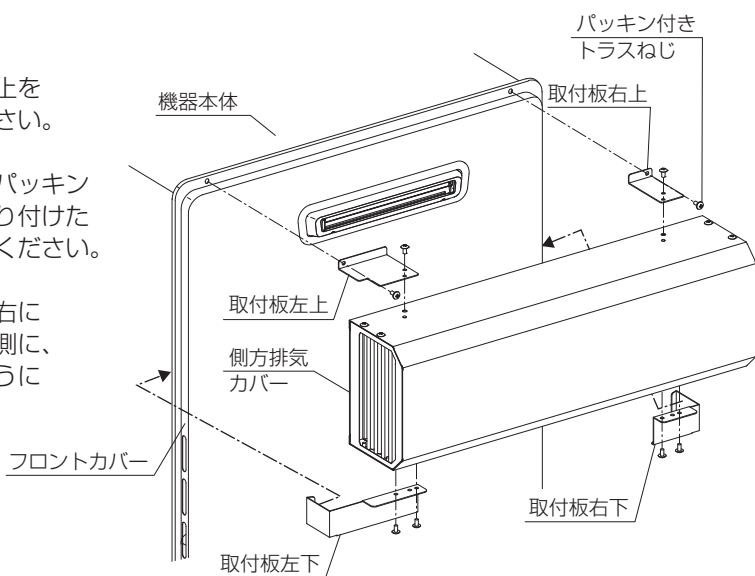
側方排気カバー組立のねじ8本を取り外し、アダプター組立と側方排気カバー側板を入れ替え、取り外したねじ8本で固定してください。



※図は右吹き出しの場合を示す

■ 側方排気カバーの取り付け

- ①側方排気カバーの上部に取付板左上と右上をトラスねじ（各1本）で取り付けてください。
- ②機器のフロントカバー上部を止めているパッキン付きトラスねじ（2本）を外し、①で取り付けた取付板上をフロントカバーと共締めしてください。
- ③取付板左下と右下をフロントカバーの左右にそれぞれ引っ掛け、側方排気カバーの下側に、トラスねじ（各2本）でがたつかないようにしっかりと取り付けてください。

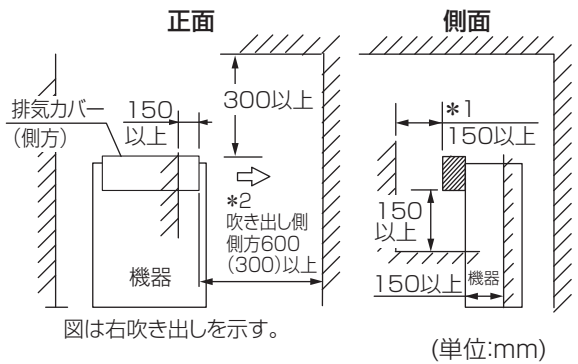


※図は左吹き出しの場合を示す

3. 可燃物との離隔距離

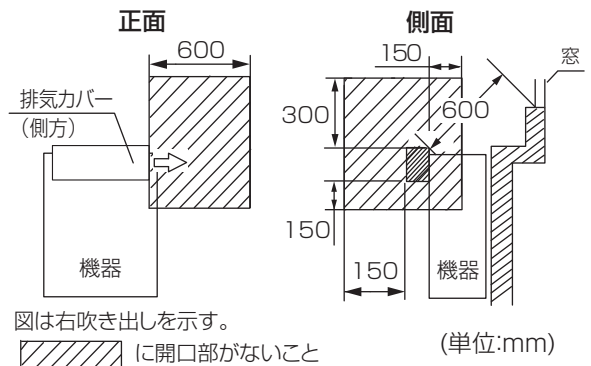
右図は機器本体および排気口出口から「不燃材料以外の材料による仕上げをした建築物などの部分」との離隔距離を表しています。

- * 1 機器の修理・点検のため、排気吹き出し口から前方に600mm以上メンテナンススペースとしてとってください。
- * 2 ()内は防熱板を取り付けた場合の寸法を示す。なお、防熱板の大きさは、機器からその壁面への投影面積以上としてください。



4. 建物開口部との離隔距離

窓のない場所に設置できているか確認してください。機器の排気口から、右図寸法を壁面に投影した範囲内に、燃焼排ガスが室内に流入するおそれのある開口部がないことが必要です。ただし、排気口から600mm以上離れた部分は除きます。
〔注〕特に隣家の窓などにご注意ください。熱気が入り苦情になることがあります。



5. 取り付け後の確認

燃焼排ガスが側方排気カバー排気出口から出ていることを確認してください。

(機器と側方排気カバーの接続部など側方排気カバー排気出口以外から排気が出ないようにしてください。)