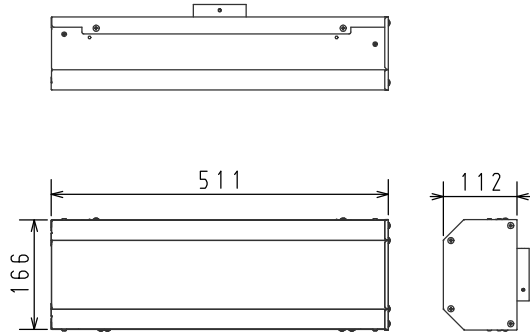


【外形寸法図】



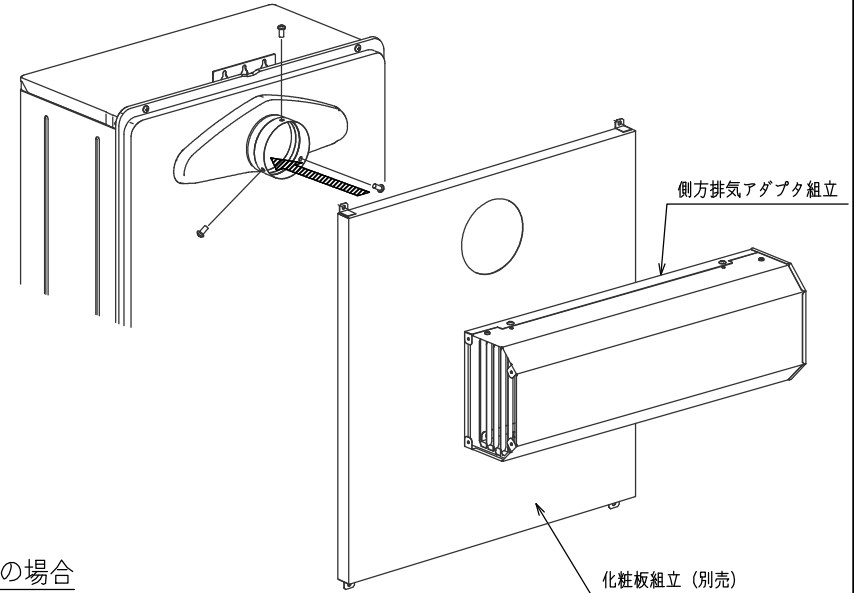
【取付け前の準備】

機器のフロントカバーを外し、機器内部の電装ボックスにある設定スイッチで設定変更を行ってください。  
設定変更の手順は付属の取付説明書の内容をご確認ください。  
※この設定変更を行わなかった場合、燃焼不良等の原因になります。

この製品は、PS標準設置とPS扉内設置に対応可能です。  
また、別売の取付ボックス (TBAWAD-4TAまたはTBFH-1TA) を使用して化粧板 (SKAWAD-4TA) で機器を隠すことも可能です。

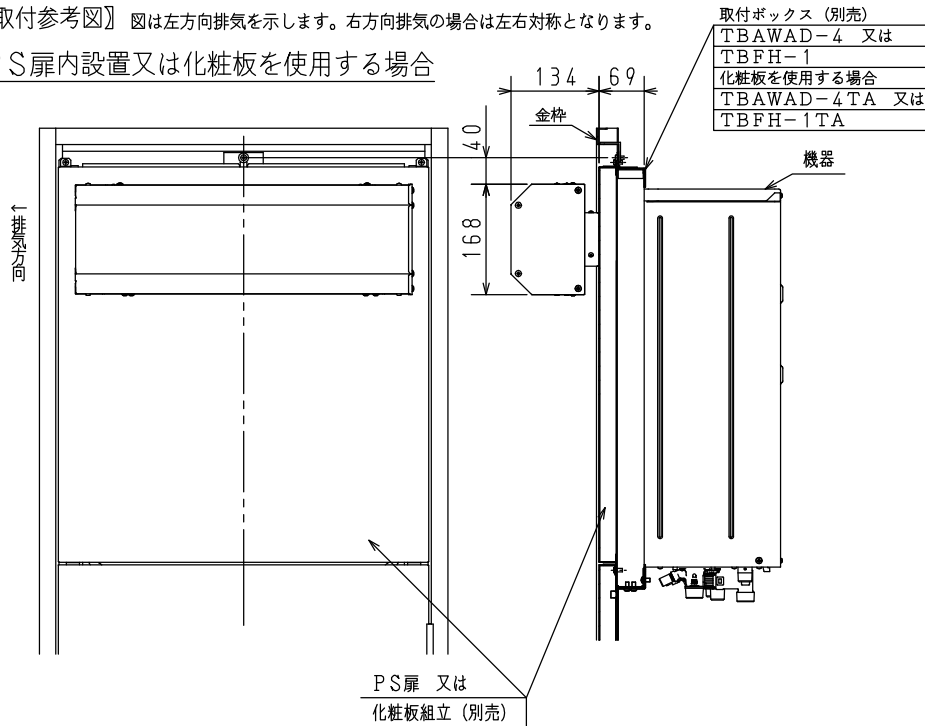
【取り付け方法】

1. 機器の排気トップを固定しているねじ3本を外して、排気トップを取り外してください。  
(取り外した排気トップとねじ3本は以後使用しません。)
2. 側方排気アダプタを付属のなべ小ねじ (3本) で固定してください。

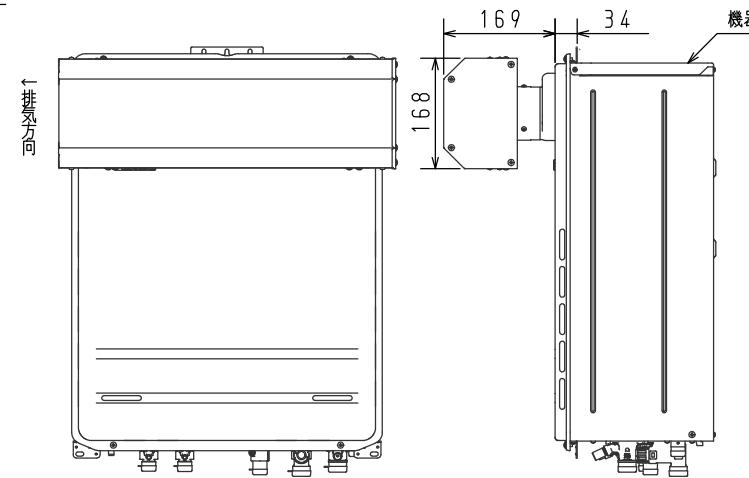


【取付参考図】 図は左方向排気を示します。右方向排気の場合は左右対称となります。

PS扉内設置又は化粧板を使用する場合



PS標準設置の場合



質量 1.4 kg

※仕様は改良のためお知らせせずに変更することがあります。

単位：mm

商品名	ATFAK-7TA	図名	納入仕様図
		品目	側方排気アダプタ
		作成年月	2016.12
		株式会社 <b>パロマ</b>	