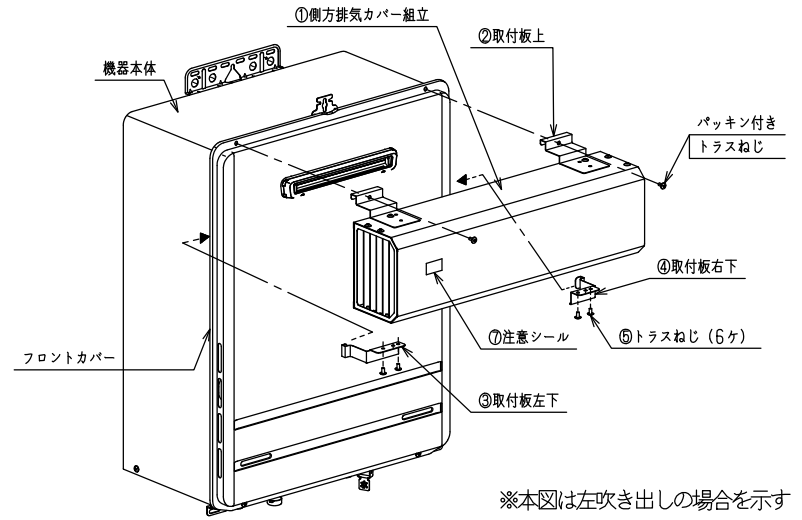
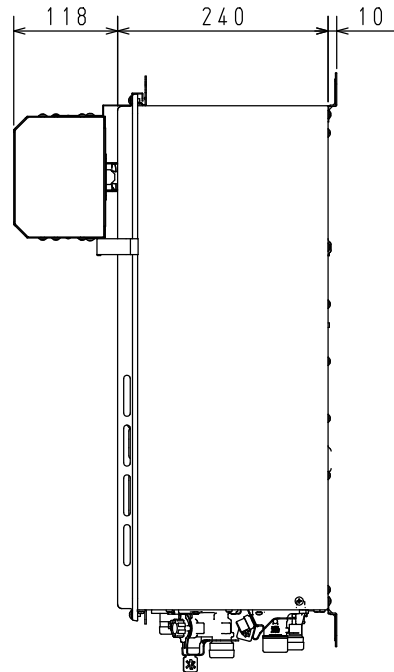
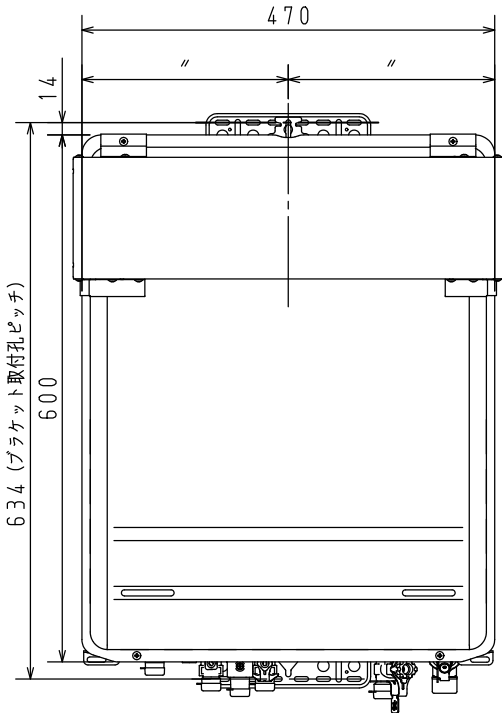
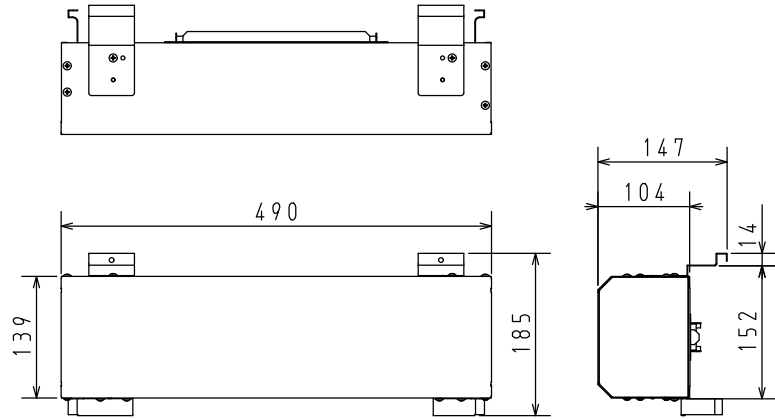


【梱包部品一覧】

品番	品名	個数
①	側方排気カバー組立	1
②	取付板上	2
③	取付板左下	1
④	取付板右下	1
⑤	トラスねじ	6
⑥	メモリ基板	1
⑦	注意シール	1
※	設置工事説明書	1

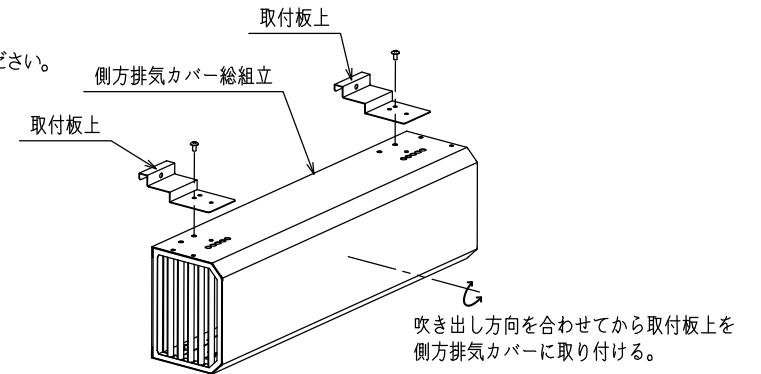


【取付け前の準備】

機器のフロントカバーを外し、機器内部の電装ボックスに付属部品のメモリ基板を差し込んで設定変更を行ってください。設定変更の手順は付属の設置工事説明書の内容をご確認願います。※この設定変更を行わなかった場合、燃焼不良等の原因になります。

【取付方法】

①吹き出し方向を決め、取付板上をトラスねじ各1本で固定してください。



- ②機器のフロントカバー上部を留めているパッキン付きトラスねじ (2本) を外し、①で取り付けた取付板上をフロントカバーと共締めしてください。
- ③取付板左下と右下をフロントカバーの左右にそれぞれ引っ掛け、側方排気カバーの下側に、トラスねじ (各2本) でかたつかないようにしっかりと取り付けてください。

材料 SUS304

質量 1.6kg

※仕様は改良のためお知らせせずに変更することがあります。又、表数値は、標準ですので、ガス種によって数値が変わることがあります。

単位：mm

商品名	ATFAK-10	図名	納入仕様図
		品目	側方排気カバー
		作成年月	2024. 10
		株式会社 パロマ	

30-59000-GS-000