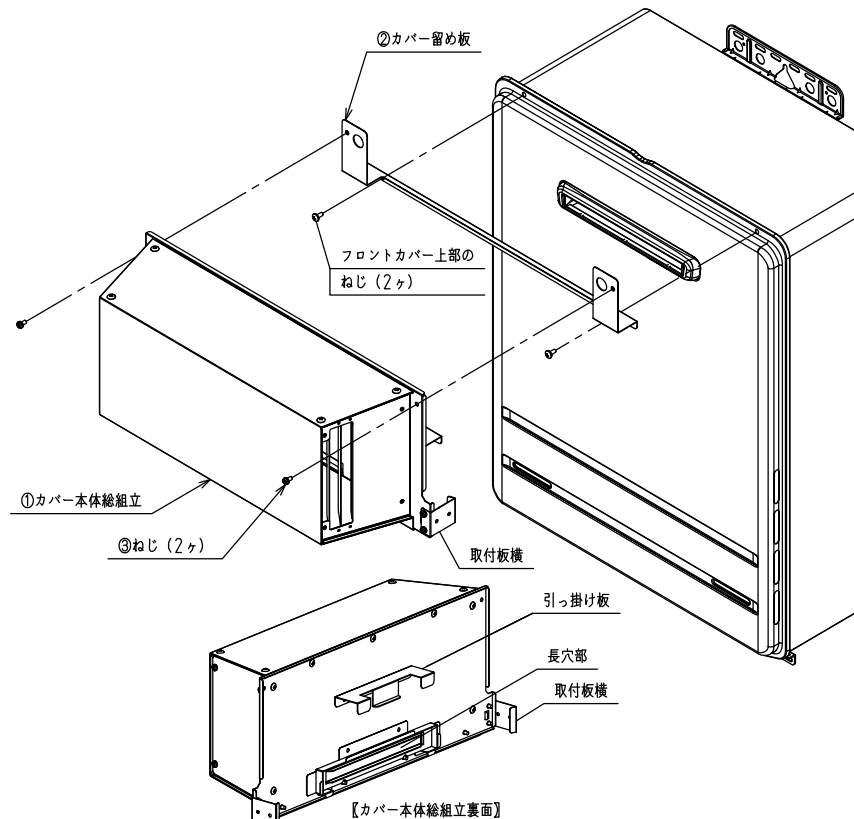
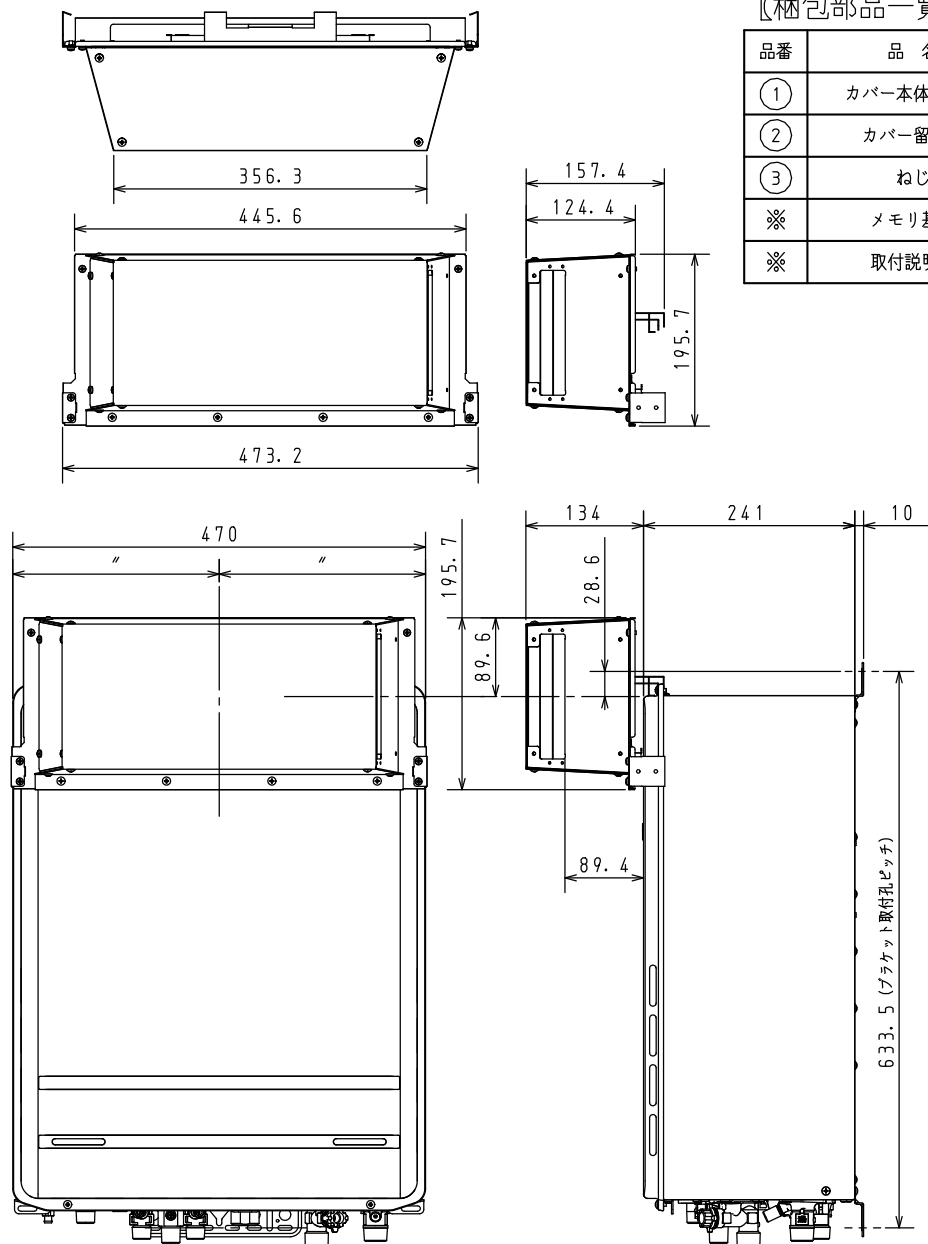


【梱包部品一覧】

品番	品名	個数
①	カバー本体総組立	1
②	カバー留め板	1
③	ねじ	2
※	メモリ基板	1
※	取付説明書	1



【取付け前の準備】

機器のフロントカバーを外し、機器内部の電装ボックスに付属部品のメモリ基板を差し込んで設定変更を行ってください。設定変更の手順は付属の取付説明書の内容をご確認願います。
※この設定変更を行わなかった場合、燃焼不良等の原因になります。

【取付方法】

1. カバー本体側面のねじ（4本）を取り外し、ルーバーふたを反対側に付け直してください。
2. カバー本体総組立の取付板横（2個）のねじ（4本）を緩めてください。
3. 機器本体のフロントカバー上部のねじ（2本）を取り外し、カバー留め板と共締めしてください。
4. カバー本体総組立上部のねじ穴をカバー留め板上部のねじ穴に合わせてください。
5. カバー本体総組立裏面の引っ掛け板をフロントカバー上部に引っ掛け、長穴部を機器の排気トップ部に合わせてください。
6. 取付板横をフロントカバーに引っ掛けてください。
7. カバー本体総組立をカバー留め板にねじ（2本）で取り付けてください。
8. 緩めたねじをしっかりと締めてください。

※本図及び【取付方法】は右側排気を示します。左側排気にする場合は、【取付方法】1. の手順は必要ありません。
なお左排気にした場合、左図に示す寸法が変わることはありません。

※仕様は改良のためお知らせせずに変更することがあります。
又、表数値は、標準ですので、ガス種によって数値が変わることがあります。

材料 SUS304
質量 2.1kg

単位：mm

商品名	ATFA-8	図名	納入仕様図
		品目	側方排気カバー
		作成年月	2020.7
		株式会社 パロマ	