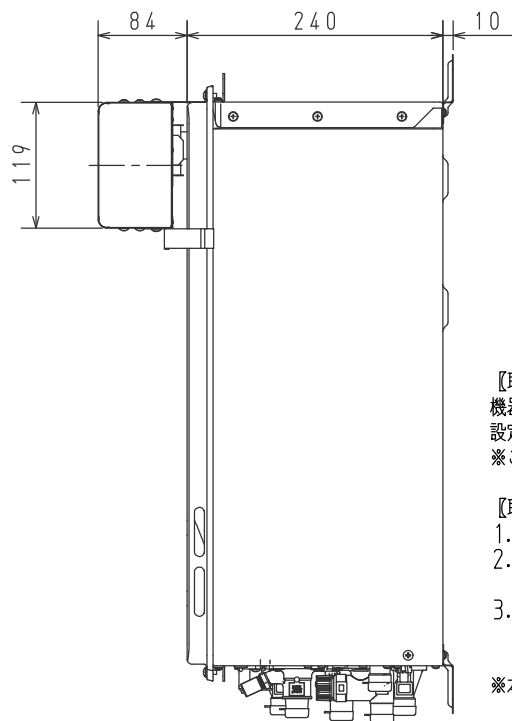
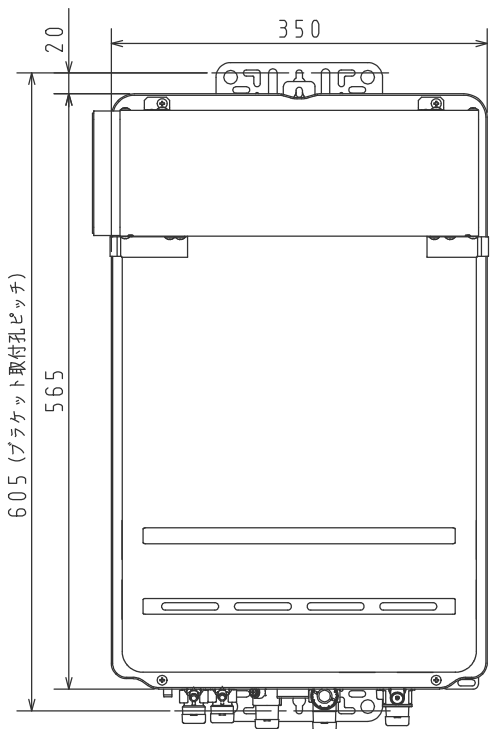


【機器取付寸法】



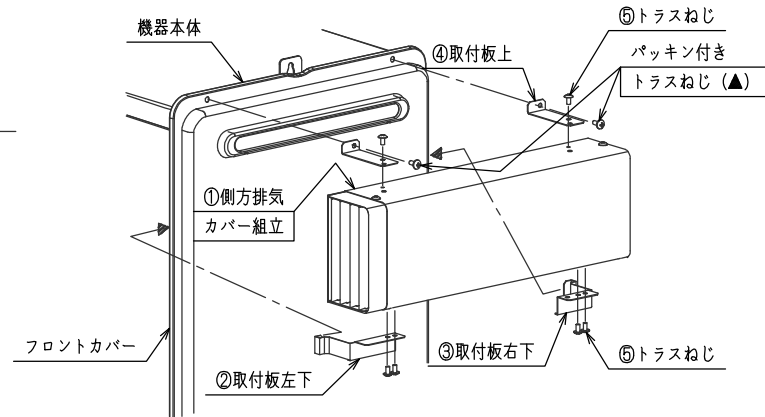
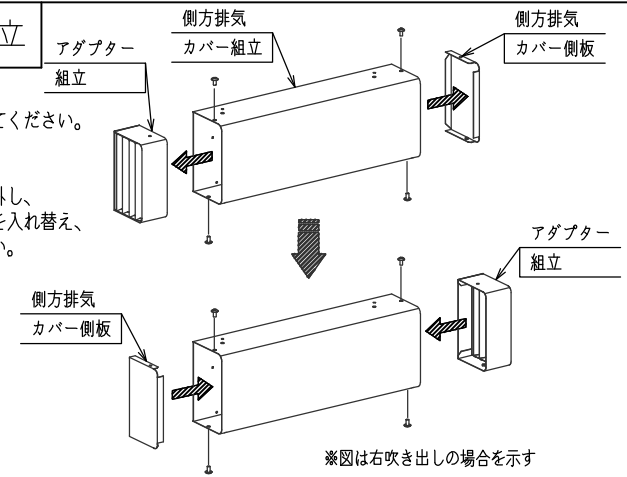
【梱包部品一覧】

品番	品名	個数
①	側方排気カバー組立	1
②	取付板左下	1
③	取付板右下	1
④	取付板上	2
⑤	トラスねじ	6
⑥	パッキン付トラスねじ (予備)	2
※	取付説明書	1

側方排気カバーの組立

【左吹き出しの場合】
側方排気カバー組立をそのまま使用してください。

【右吹き出しの場合】
側方排気カバー組立のねじ4本を取り外し、アダプター組立と側方排気カバー側板を入れ替え、取り外したねじ4本で固定してください。



【取付け前の準備】

機器のフロントカバーを外し、機器内部の電装ボックスにある設定スイッチで設定変更を行ってください。設定変更の手順は付属の取付説明書の内容をご確認願います。※この設定変更を行わなかった場合、燃焼不良等の原因になります。

【取付方法】

- ①側方排気カバーの上部に④取付板上 (2つ) を⑤トラスねじ (各1本) で取り付けてください。
- 機器のフロントカバー上部を止めているパッキン付きトラスねじ (2本) (▲) を外し、1. で取り付けた④取付板上をフロントカバーと共締めしてください。
- ②取付板左下と③取付板右下をフロントカバーの左右にそれぞれ引っ掛け、①側方排気カバーの下側に、⑤トラスねじ (各2本) でがたつかないようにしっかりと取り付けてください。

※本図は左側排気を示します。

※仕様は改良のためお知らせせずに変更することがあります。

質量 1.5kg

単位：mm

商品名	ATCA-7		図名	納入仕様図
			品目	側方排気カバー
			作成年月	2016.07 株式会社 パロマ