

ATCA-7 側方排気カバー取付説明書

Paloma

■設置工事後の点検

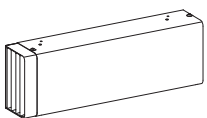
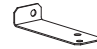





<チェックリスト>

点検内容	参照ページ	チェック
部品に過不足はありませんか。	1	
機器の取り付け場所周囲が結露しないよう配慮されていますか。	1	
機器の電装ボックスの設定を正常に変更しましたか。	2	
側方排気カバーは確実に取り付けられていますか。	3	
可燃物との離隔距離が保たれていますか。	4	
建物開口部との離隔距離が保たれていますか。	4	
排気ガスが排気出口以外から出ていませんか。	4	

1. 梱包部品の確認

梱包の中には下記の部品が入っていますので、工事される前にご確認ください。

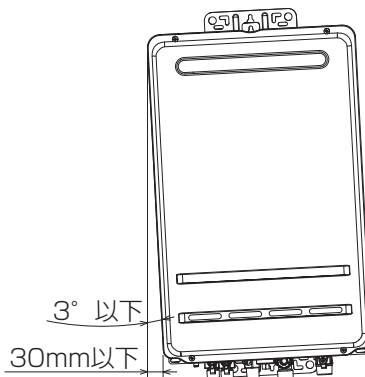
側方排気カバーの質量は 1.5kg です。特殊寸法品の質量については最寄りのパロマ営業所にご確認ください。

部品名	形状	個数	部品名	形状	個数
側方排気カバー 組立		1	取付板上		2
取付板左下		1	取付板右下		1
トラスねじ		6	パッキン付き トラスねじ (予備)		2
取付説明書		1			

2. 側方排気カバー取り付け方法

■取り付け前に確認

- 機器の設置位置および場所を確認し、排気の向き（右吹き出し／左吹き出し）を決めてください。
- 機器本体の左右の傾きが 3° 以下であることを確認してください。（右図参照）
- 排気が白く見えることがあります。
また、排気が周囲の壁・天井などに結露し、さびの原因になることがありますので、取り付け場所周囲には十分配慮してください。



30189260001

◆設定変更



必ず行う

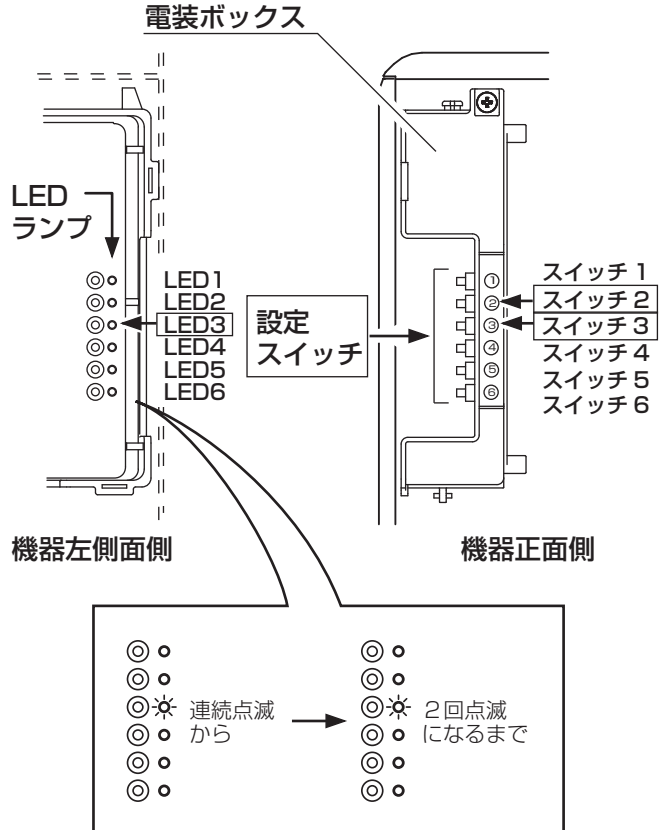
設定変更は必ず行ってください。

※側方排気カバーを取り付けて機器本体の設定変更をしなかった場合、機器が正常に動作しません。

【設定変更方法】

以下の操作を行って、機器本体の設定変更をしてください。LED3以外が点灯している場合や、間違ったスイッチを押してしまった場合は、一度電源コードを抜いて①からやり直してください。

- ①機器本体の電源コードが差し込まれた状態にしてください。
- ②電装ボックスのLEDランプがすべて消灯していることを確認してください。
(電源コードを差し込んだ直後はすべてのLEDランプが数秒間「点灯」、「点滅」しますが、「消灯」するまで操作しないでください。)
- ③スイッチ3を1秒以上長押ししてください。
(現在の設定状態がLEDランプの点滅パターンで表示されます。工場出荷状態では連続点滅します。)
- ④もう一度スイッチ3を1秒以上長押しすると、長押しするごとに「2回点滅」→「3回点滅」→「連続点滅」→「2回点滅」…と設定が切り替わりますので、「2回点滅」に設定してください。(図2参照)
- ⑤最後にスイッチ2を1秒以上長押しして、LED3が消灯したら設定完了です。



(図1)

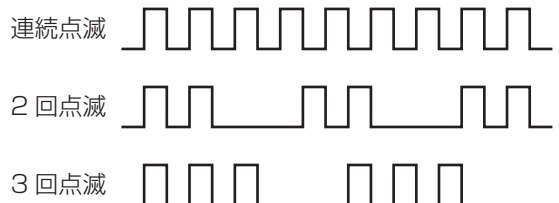
【設定確認方法】

- ①再度スイッチ3を1秒以上長押しして、LED3が2回点滅し、正常に設定できていることを確認してください。
- ②スイッチ2を1秒以上長押しして、LED3が消灯したら確認完了です。

※リモコンにエラーコード「730」が表示されるとき

正常に設定ができていませんので①から操作をやり直して、最後に電源コードを抜き差ししてください。

LEDランプ表示パターン (図2)



給湯器がすでに使用されている場合は、以下の設定変更も必ず行ってください。

※側方排気カバーを取り付けて機器本体の設定変更をしなかった場合、機器が正常に動作しません。

【設定変更方法】

- ①スイッチ1を1秒以上長押ししてください。(LED1が消灯から点灯に変わります。)
長押しするごとに「LED1消灯」→「LED1点灯」→「LED1点滅」→「LED全点滅」→「LED1消灯」…と設定が切り替わりますので、「LED1点滅」に設定してください。
 - ②次にスイッチ6を1秒以上長押ししてください。
長押しすると、LED6が点滅、次に3秒間点灯(この間LED1は点滅のまま)、そしてLED1・6が消灯となり設定完了です。
- ※操作の途中で間違ったスイッチを押してしまった場合は、電源コードを抜き差しし、①からやり直してください。

以上の操作を行ってから側方排気カバーを取り付けてください。

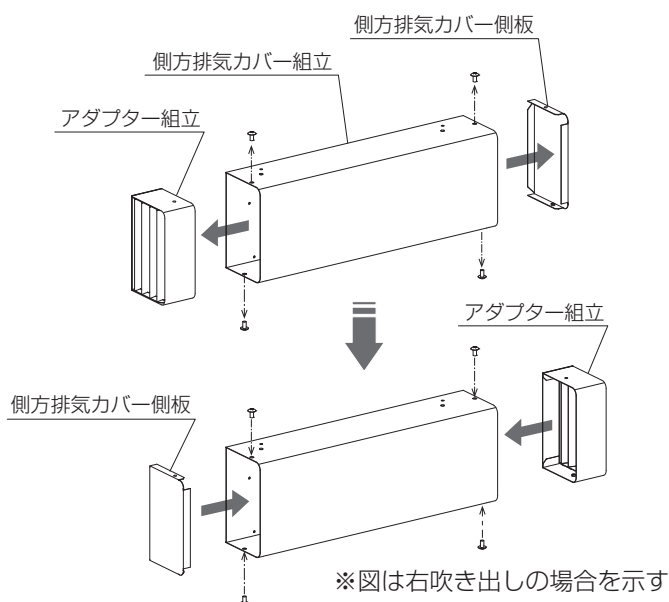
■側方排気カバーの組み立て

【左吹き出しの場合】

側方排気カバー組立をそのまま使用してください。

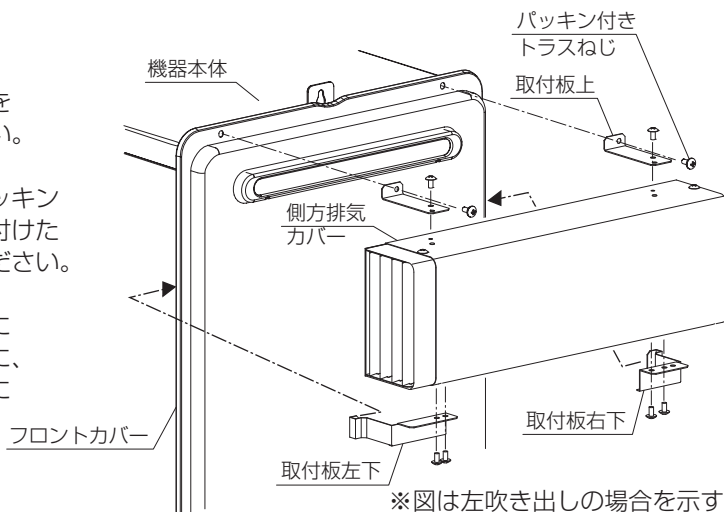
【右吹き出しの場合】

側方排気カバー組立のねじ4本を取り外し、アダプター組立と側方排気カバー側板を入れ替え、取り外したねじ4本で固定してください。



■側方排気カバーの取り付け

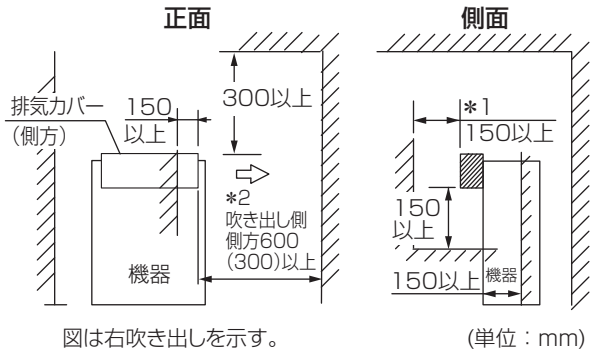
- ①側方排気カバーの上部に取付板上(2つ)をトラスねじ(各1本)で取り付けてください。
- ②機器のフロントカバー上部を止めているパッキン付きトラスねじ(2本)を外し、①で取り付け取付板上をフロントカバーと共締めしてください。
- ③取付板左下と右下をフロントカバーの左右にそれぞれ引っ掛け、側方排気カバーの下側に、トラスねじ(各2本)でがたつかないようにしっかりと取り付けてください。



3. 可燃物との離隔距離

右図は機器本体および排気口出口から「不燃材料以外の材料による仕上げをした建築物などの部分」との離隔距離を表しています。

- * 1 機器の修理・点検のため、排気吹き出し口から前方に600mm以上メンテナンススペースとしてとってください。
- * 2 ()内は防熱板を取り付けた場合の寸法を示す。なお、防熱板の大きさは、機器からその壁面への投影面積以上としてください。

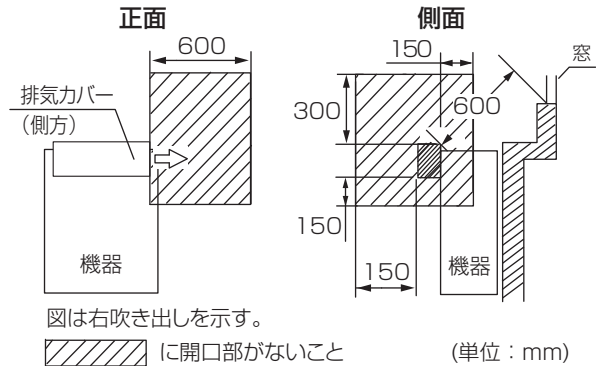


4. 建物開口部との離隔距離

窓などの開口部がない場所に設置できているか確認してください。

機器の排気口から、右図寸法を壁面に投影した範囲内に、排気ガスが室内に流入するおそれのある開口部がないことが必要です。ただし、排気口から600mm以上離れた部分は除きます。

- ※隣家の窓などにもご注意ください。
熱気が入り苦情になることがあります。



5. 取り付け後の確認

排気ガスが側方排気カバー排気出口から出ていることを確認してください。

(機器と側方排気カバーの接続部など側方排気カバー排気出口以外から排気が出ないようにしてください。)