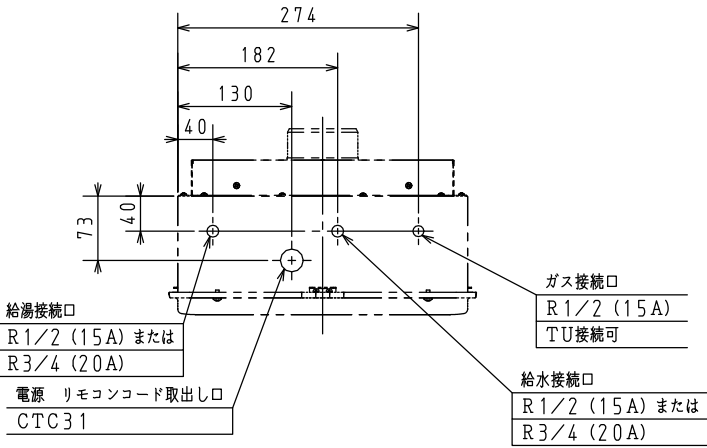


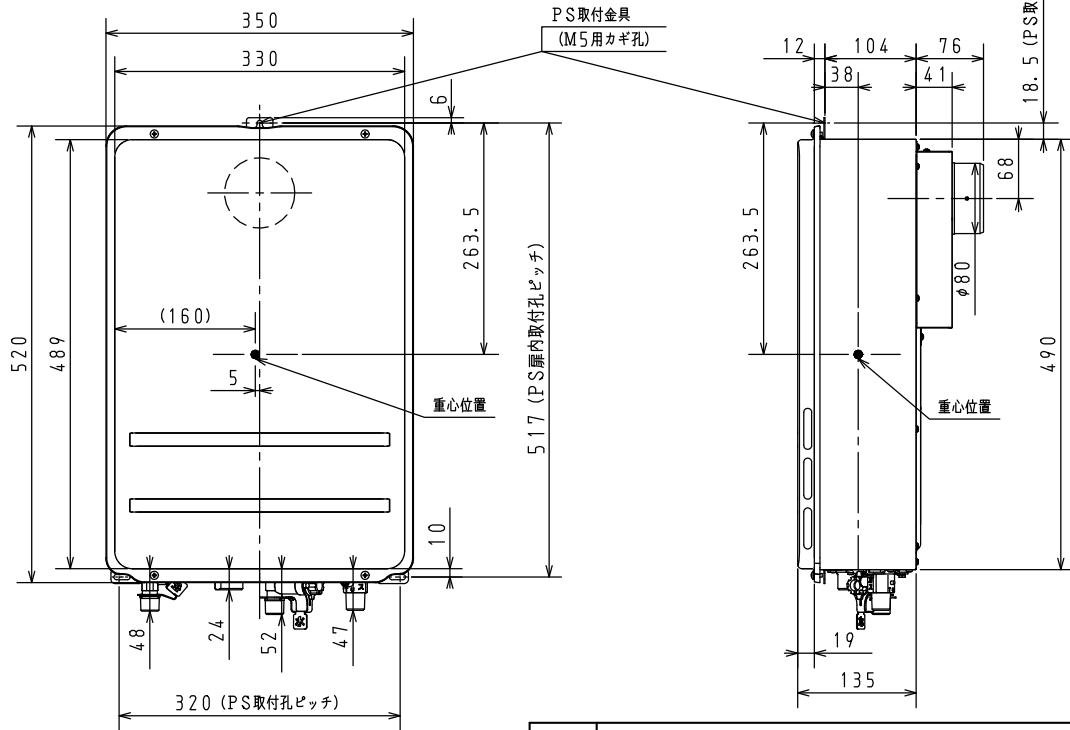
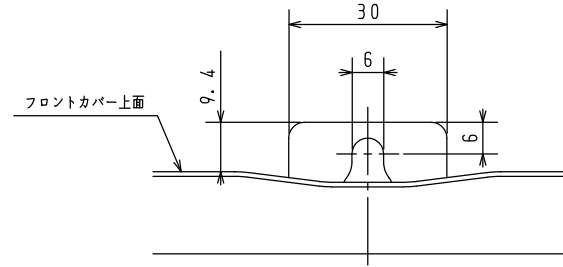
上方からの透視図



- 施工に当たっては、国土交通省告示第1447号「建築設備の構造耐力上安全な構造方法を定める件の一部を改正する件」に準拠して設置してください。
- 本製品は別売部品を組付けず使用する場合は上記告示の対象外となりますが、その場合も下表の仕様に従った固定方法をおすすめします。

固定方法及び部材仕様

| 固定場所 | 部材仕様 (付属部品) | 設置種別 | 固定本数 | 引張り耐力 | 備考 |
|------|----------------|---------------------------------|------|---|---------------------|
| PS固定 | なべ小ねじ M5×12 | PS標準 | 3 | 板厚1, 6mm以上の金棒と 左記小ねじの組合せで 0.3kN/本以上と なります。 | 小ねじは扉内取付 ボックスと同機 |
| | | PS扉内 ・別売品の扉内取付ボッ クスが必要です。 | 5 | | |



単位：mm

| | | | | |
|-----|--|---------|-------------|-------|
| 商品名 | PH-2015ABL (BL認定品) PH-1615ABL (BL認定品) | | 図名 | 外形寸法図 |
| | | | 品目 | ガス給湯器 |
| | 作成年月 | 2020.05 | 株式会社 パナソニック | |

【仕様表】

| 商品名 | PH-2015ABL | PH-1615ABL | |
|----------------|--|--|----------------|
| 型式 | Q-36-4 | Q-37-4 | |
| 設置方式 | PS後方排気延長型 | | |
| 外形寸法 (mm) | 高さ520×幅350×奥行135 | | |
| 質量 (kg) | 13.5 (満水時: 14.5) | | |
| 点火方式 | ダイレクト式 (イグナイタ連続スパーク) | | |
| ガス消費量 (kW) | I2A/I3A LP | 38.2/41.0 31.3/33.6 | |
| エネルギー消費効率 | 83.0% | | |
| 湯温制御方式 | FF+RB+水量制御 | | |
| 最低作動水量 (L/min) | 2.5 | | |
| 最低作動水圧 (kPa) | 10.0 (0.1kg/cm ²) | | |
| 本体外装色 | メタリックペーパージュ | | |
| 接続口径 | 給水・給湯 | R1/2 (15A) : 標準仕様 R3/4 (20A) : 受注対応 | |
| 電気関係 | ガス | R1/2 (15A) | |
| | 電源 | AC100V 50/60Hz共用 | |
| | 消費電力 (W) | I2A/I3A LP | 60/60 55/55 |
| | 凍結予防 (W) | 7.4 | |
| | 待機時消費電力 (W) | 1.2 | |
| 電源コード長さ (m) | 1.5 | | |
| 安心・安全機能 | 立消え安全装置, 残火安全装置, 過熱防止装置, 空だき防止装置 空だき安全装置, 沸騰防止装置, ファン回転検出装置, 凍結予防装置 過圧防止安全装置, 電流ヒューズ, 停電安全装置 | | |
| 付属品 | 取付ビスセット | | |
| 別売品 | 台所リモコン, 浴室リモコン, リモコンケーブル, 配管カバー (HCPH-1) | | |

【能力表】

| 商品名 | PH-2015ABL | PH-1615ABL |
|-------------------|-------------|-------------------------------|
| 給湯能力 (号数) | 2.8~20 | 2.8~16 |
| 給湯温度調節 範囲 (°C) | リモコンなし | 60【40, 50, (70) 変更可】 |
| | リモコンあり | 35, 37~48 (1℃毎), 50, 60, (70) |
| 湯はり | 37~48 (1℃毎) | |

【承認番号】

| | |
|----------|--------------|
| BL認定番号 | BLGH041621-A |
| 給水装置認証番号 | NW1001 |

※仕様は改良のためお知らせせずに変更することがあります。
又、表数値は、標準ですので、ガス種によって数値が変わることがあります。