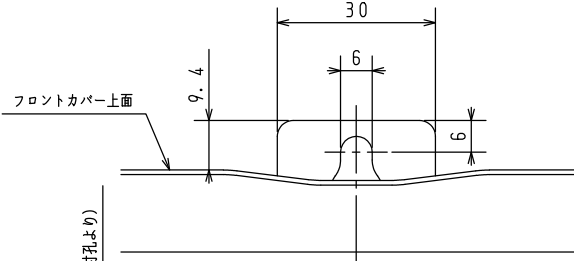
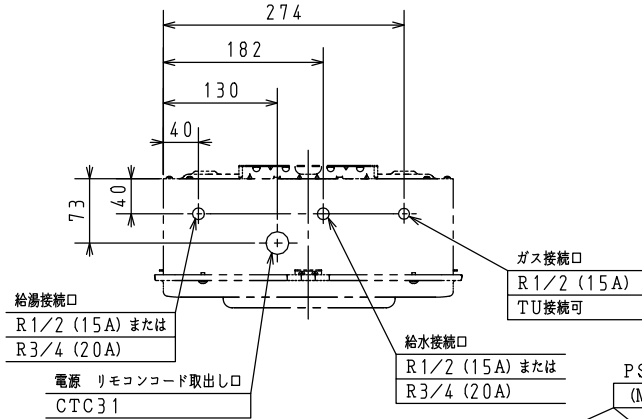


●施工に当たっては、国土交通省告示第1447号「建築設備の構造耐力上安全な構造方法を定める件の一部を改正する件」に準拠して設置してください。

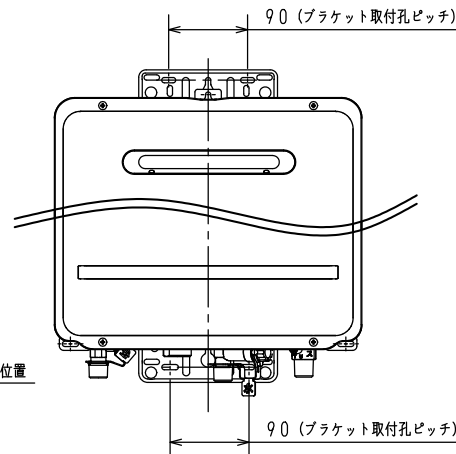
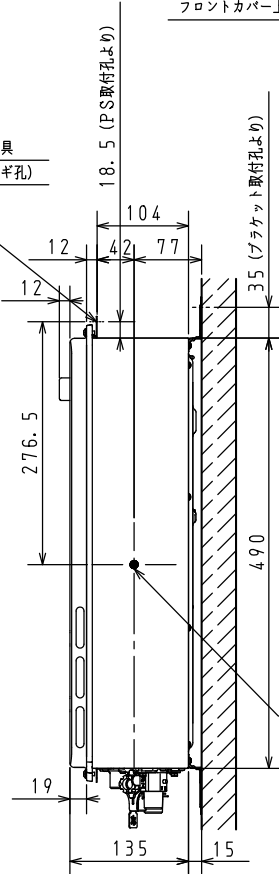
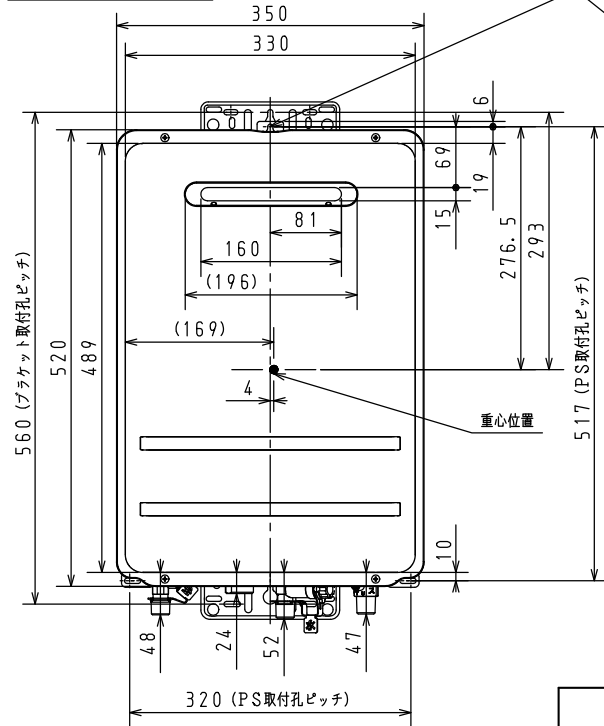
固定方法及部材仕様

固定場所	部材仕様 (付属部品)	設置種別	固定本数	引張り耐力	備考
木壁固定	丸木ねじ (JIS) φ4.8×38	壁掛け	5	1階・地階に設置する場合 0.2kN/本以上必要 2階以上に設置する場合 0.3kN/本以上必要	
		据置き (上部固定あり) ・別売品の据置台が 必要です。			
RC壁固定 ALC壁固定	丸木ねじ (JIS) φ4.8×38 + プラグ SX6×30 上記の組み合わせ	壁掛け	5	左記の木ネジとプラグの 組合せで 0.3kN/本以上と なります。	
		据置き (上部固定あり) ・別売品の据置台が 必要です。			
PS固定	なべ小ねじ M5×12	PS標準	3	板厚1.6mm以上の金神と 左記小ねじの組合せで 0.3kN/本以上と なります。	

上方からの透視図



M5 カギ孔部詳細図



【仕様表】

商品名	PH-2015AW PH-2015AWL	PH-1615AW PH-1615AWL	PH-1015AW		
型式	Q-36-1	Q-37-1	Q-39-1		
設置方式	屋外壁掛型・PS標準設置型 (後面・側面近接設置型)				
外形寸法 (mm)	高さ520×幅350×奥行135				
質量 (kg)	13.5 (満水時: 14.5)				
点火方式	ダイレクト式 (イグナイタ連続スパーク)				
ガス消費量 (kW)	I2A/I3A	39.1/42.0	31.3/33.6	19.6/21.0	
	L/P	42.0	33.6	21.0	
エネルギー消費効率 (モード)	82.5%参考 (定格) 83.0%				
湯温制御方式	P/P+R/B+水量制御				
最低作動水量 (L/min)	2.5				
最低作動水圧 (kPa)	10.0 (0.1kg/cm ²)				
本体外装色	メタリックベージュ				
接続口径	給水・給湯	R1/2 (15A) : 標準仕様 R3/4 (20A) : 受注対応			
	ガス	R1/2 (15A)			
電気関係	電源	AC100V 50/60Hz 共用			
	消費電力 (W)	I2A/I3A	47/47	40/40	34/34
		L/P	47/47	40/40	34/34
	凍結予防 (W)	7.4			
	待機時消費電力 (W)	1.2			
電源コード長さ (m)	1.5				
安心・安全機能	立消え安全装置, 残火安全装置, 過熱防止装置, 空だき防止装置 空だき安全装置, 沸騰防止装置, ファン回転検出装置, 凍結予防装置 過圧防止安全装置, 電流ヒューズ, 停電安全装置				
付属品	取付ビスセット				
別売品	台所リモコン, 浴室リモコン, リモコンケーブル, 配管カバー (HCPH-1) 側方排気カバー (ATPH-1), 上方排気カバー (HKPH-1)				

【能力表】

商品名	PH-2015AW PH-2015AWL	PH-1615AW PH-1615AWL	PH-1015AW
給湯能力 (号数)	2.8~20	2.8~16	2.8~10
給湯温度調節 範囲 (°C)	リモコンなし	60【40, 50, (70) 変更可】	
	リモコンあり	35, 37~48 (1°毎), 50, 60, (70)	
湯はり	37~48 (1°毎)		

【承認番号】

BL認定番号	BLGH041621-A
給水装置認証番号	NW1001

※仕様は改良のためお知らせせずに変更することがあります。
又、表数値は、標準ですので、ガス種によって数値が変わることがあります。

単位: mm

商品名	PH-2015AW	PH-2015AWL (BL認定品)	図名	外形寸法図	
	PH-1615AW	PH-1615AWL (BL認定品)		品目	ガス給湯器
	PH-1015AW			作成年月	2022.11 株式会社 パナソニック