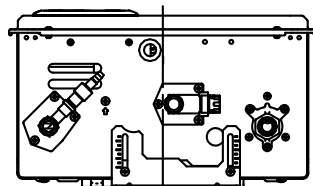
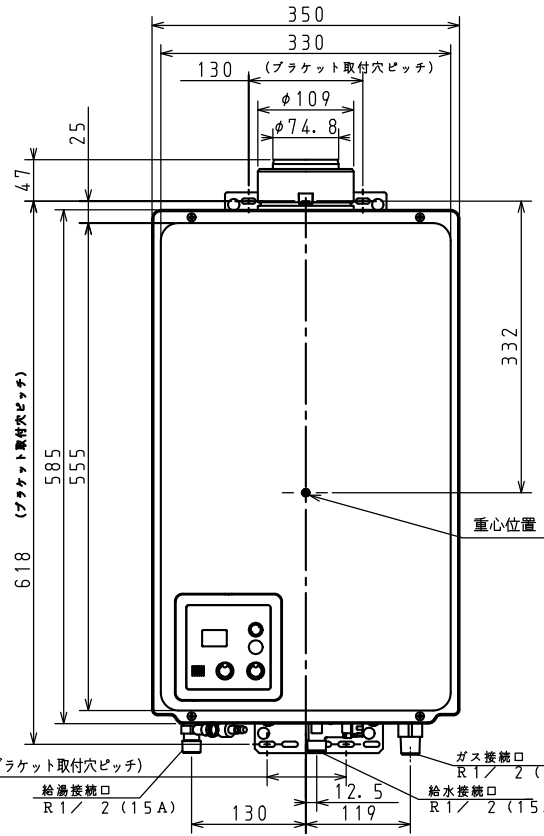
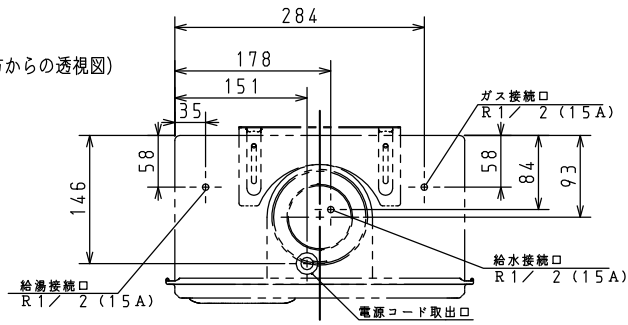
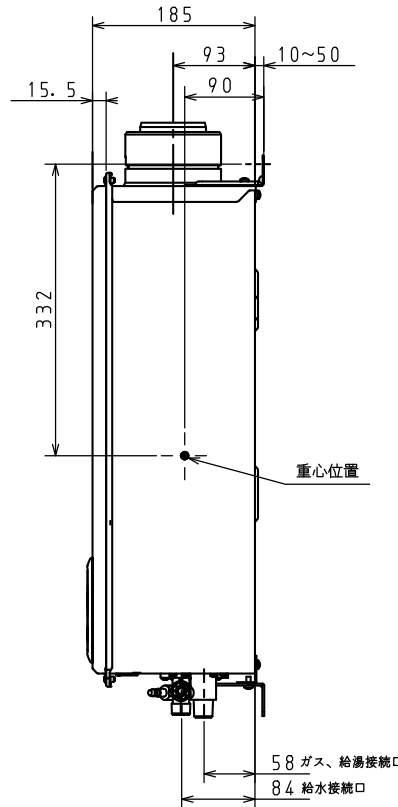


(機器上方からの透視図)



単位：mm



【仕様】

商品名		PH-16SXTU	PH-20SXTU
型式	LP	Q-3-1	Q-4-1
	12A13A	Q-3-2	Q-4-2
外形寸法 (mm)		高さ585×幅350×奥行185	
質量 (kg)		17 (満水時: 18)	
設置・取付方法		屋内壁掛型 (FF式)	
ガス消費量 (kW)	LP	34.9~6.5	42.5~6.5
	12A13A		
能力 (号)		16~3	20~3
最低作動水圧 (kPa)		10	
最低作動水量 (ℓ/min)		2.5	
接続寸法		ガス: R1/2 (15A) 給水・給湯: R1/2 (15A)	
出湯温度調節範囲 (℃)		38~48 (1℃毎), 50, 60	
湯温制御方式		FF+FB	
排気延長距離		φ110×φ75 2重管 10m4曲	
電力関係	消費電力 (W)	LP 42	52
		12A13A 50	64
安心・安全関係		バーナ安全装置, 熱交換器過熱防止装置, 過圧逃し弁 電流ヒューズ, 自動凍結予防装置, 器体過熱安全装置 沸騰防止装置, 残火安全装置, ファン回転数検出装置	

●施工に当たっては、国土交通省告示第1447号「建築設備の構造耐力上安全な構造方法を定める件の一部を改正する件」に準拠して設置してください。

固定方法と部材仕様

固定場所	部材仕様 (付属部品)	設置種別	固定本数	引張り耐力
木壁固定	丸木ねじ (JIS) φ4.8×38	壁掛け	5	1階・地階に設置する場合 0.2kN/本以上必要 2階以上に設置する場合 0.3kN/本以上必要
RC壁固定 ALC壁固定	丸木ねじ (JIS) φ4.8×38 + フィッシャープラグ SX6×30 上記の組み合わせ			左記の木ネジとプラグの 組合せで 0.3kN/本以上と なります。

水検認証番号 NW1001

※仕様は改良のためお知らせせずに変更することがあります。

商品名	PH-16SXTU PH-20SXTU		図名	外形寸法図
			品目	ガス給湯器
			作成年月	2021.07 株式会社 パナソニック