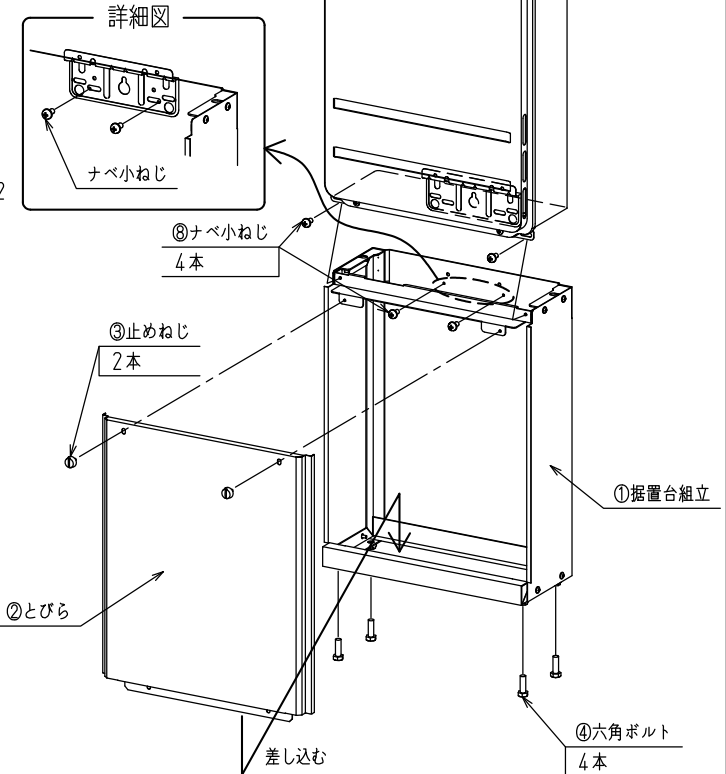
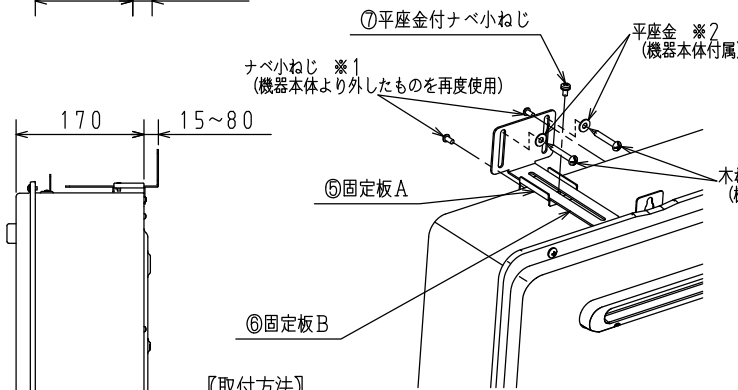
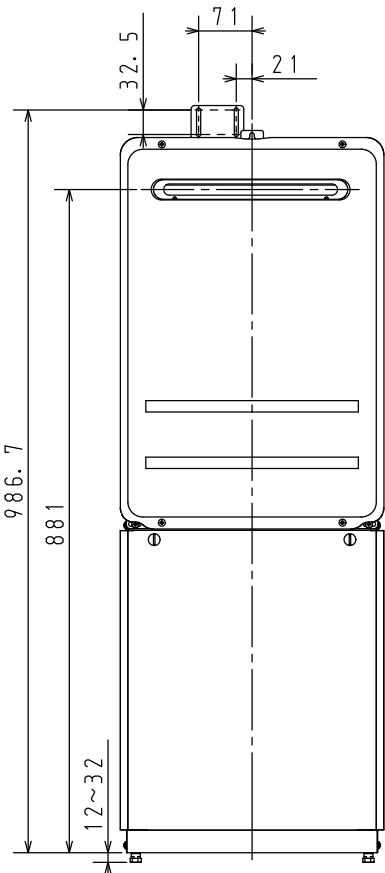
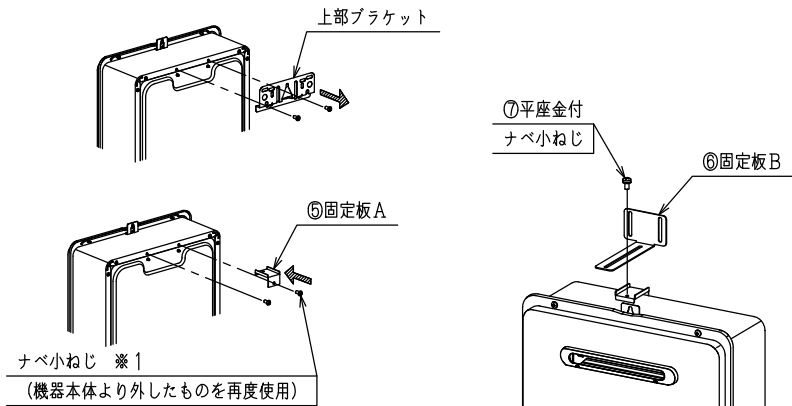


【梱包部品一覧】

品番	品名	個数
①	据置台組立	1
②	とびら	1
③	止めねじ	2
④	六角ボルト	4
⑤	固定板A	1
⑥	固定板B	1
⑦	平座金付ナベ小ねじ (M4×8)	1
⑧	ナベ小ねじ (M5×10)	4
※	取付説明書	1



【取付方法】

1. 機器本体の上部ブラケットを取り外し、取り外したナベ小ねじでねじ穴の片側（背面から見て右側）に⑤固定板Aを取り付けてください。あいているねじ穴には、取り外したナベ小ねじ（※1）を締め込んでふさいでください。取り外した上部ブラケットは使用しません。
2. ①据置台組立に④六角ボルト4本を取付けて高さを調整し、機器本体を①据置台組立にのせて下さい。
3. 付属の⑧ナベ小ねじ（M5×10）4本で機器を①据置台組立に固定してください。
※ナベ小ねじが締めにくい場合は、機器本体下部のねじを外し、フロントカバー下部を外した状態で行ってください。
4. ⑥固定板Bを⑤固定板Aに⑦平座金付ナベ小ねじ（M4×8）で取付け、機器から壁までの距離を調整して、機器付属の木ねじ※2と平座金※2で壁に固定してください。
5. 配管接続後、②とびら下部を①据置台組立に差し込み、③止めねじ2本で取付けてください。

※ とびらが確実に固定されていることをご確認ください。止めねじがゆるんでいたたり下部が差し込まれていないと、強風時にとびらが外れて風で飛ばされるなどの思わぬ事故の原因になります。

単位：mm

質量 3.5kg

※仕様は改良のためお知らせせずに変更することがあります。又、表数値は、標準ですので、ガス種によって数値が変わることがあります。

商品名	SDPH-3	図名	納入仕様図
		品目	据置台
		作成年月	2023.02 株式会社 パロマ