



警告

この表示を無視して、作業を誤った場合に作業者が、またはその作業後の不具合によって使用者が死亡、重傷を負う可能性、または火災の可能性が想定される内容を示しています。



■機器を安全に正しくご使用いただくために、この「設置工事説明書」をよく読み、指定された設置を行う

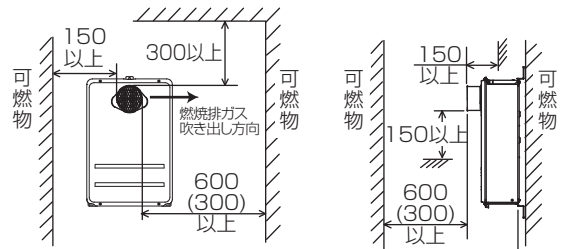
必ず行う

■この部材は本品を指定する機器に使用する



注意

- この部品は、前方排気型の排気吹き出し方向を、「正面前方」から「右斜め」または「上斜め」に変更する部材です。「左斜め」の吹き出し方向はできません。「左斜め」の吹き出し方向にしたい場合は、HHPH-3Lを使用ください。この用途以外にはご使用にならないでください。
- 排気変更アダプターは右図に示す離隔距離をとって取り付けてください。右図は機器本体および排気口出口から「不燃材料以外の材料による仕上げをした建築物などの部分」との離隔距離を表しています。



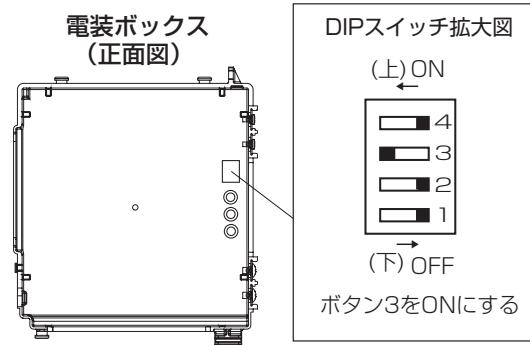
図は右斜め吹き出しを示す。
()内は不燃材などで有効に仕上げをした建築物との離隔距離です。

1. 付属部品の確認

| 部品名 | 個数 |
|-----------|----|
| 排気変更アダプター | 1 |
| 設置工事説明書 | 1 |

2. DIPスイッチの調整

- ①リモコンをOFFにしてください。(リモコン接続時のみ)
- ②電装ボックスのDIPスイッチのボタン3をONにしてください。(図1)



(図1)

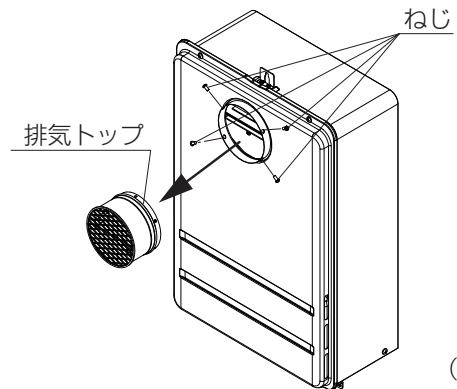
3. 取付方法

取付作業は、機器の排気トップを付属の排気変更アダプターに付け替える作業となります。
下記の手順に従って付け替えてください。
排気変更アダプター HHPH-3Rの質量は0.1kgです。

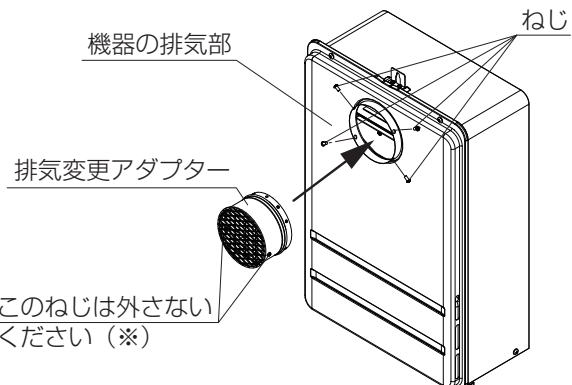
4. 取付手順

- ①機器の排気トップを固定しているねじ4本を外して、排気トップを取り外してください。(図2)
(取り外した排気トップは以後使用しません。)
- ②排気変更アダプターを機器の排気部に差し込み、①で外したねじ4本で固定してください。(図3)
このとき、排気変更アダプターの羽根の向きは、ご使用になる「右斜め」または「上斜め」の向きになるようにしてください。

※排気変更アダプターの羽の向きを上斜めに変えるときは、差し込む向きを変えてください。
「右斜め」の向きから反時計回りに90°回転させてください。
排気変更アダプターについているねじは外さないでください。



(図2)



(図3)

