

HHFAK-7 斜方排気アダプタ取付説明書

Paloma

⚠ 注意

この部品は、前方排気型の排気吹き出し方向を、正面前方から右斜めまたは左斜めに変更する部材です。
この用途以外にはご使用にならないでください。

1. 梱包部品の確認

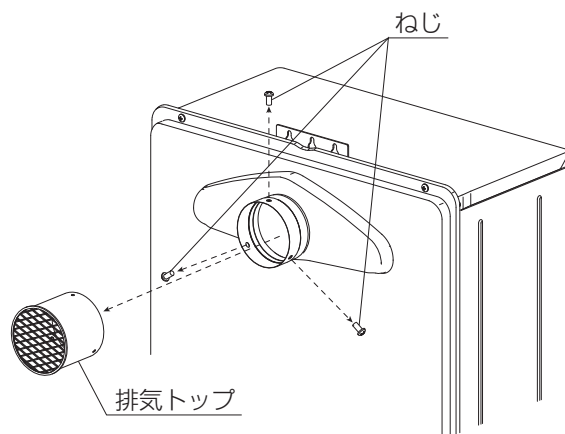
部品名	斜方排気アダプタ	ねじ	取付説明書
形状			
個数	1	2	1

2. 取付方法

取付作業は、機器の排気トップを同梱の斜方排気アダプタに付け替える作業となります。
下記の手順に従って付け替えてください。斜方排気アダプタ HHFAK-7 の質量は0.1kgです。

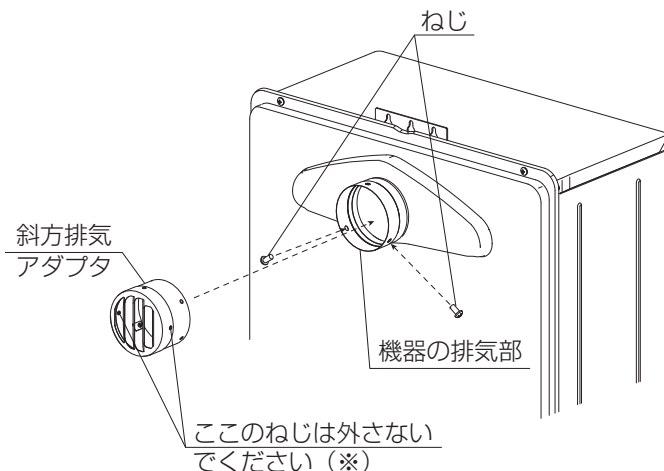
3. 取付手順

- ①機器の排気トップを固定しているねじ3本を外して、
排気トップを取り外してください。
(取り外した排気トップとねじ3本は以後使用しません。)



- ②斜方排気アダプタを機器の排気部に差し込み、
同梱のねじ2本で固定してください。
このとき、斜方排気アダプタの羽根の向きは、
ご使用になる右斜めまたは左斜めの向きになる
ようにしてください。

※斜方排気アダプタの羽の向きを変えるときは、
差し込む向きを変えてください。
斜方排気アダプタについているねじは外さない
でください。



30205940000