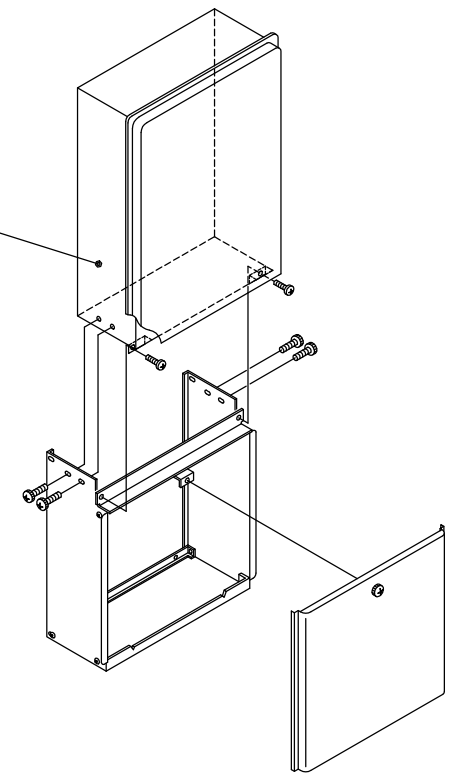
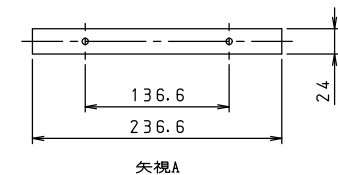


■組立図 (概略)  
※機器により取り付けネジの位置はことなります。



■配管カバー下後板 壁面取付ピッチ



( ) 内は壁面へ固定する場合  
配管カバー下後板をスライドさせた  
ときの寸法です。

名 称	A寸法	B寸法
配管カバー HCPH-3SS 450L	444	472
配管カバー HCPH-3SS 600L	594	622

単位：mm

※仕様は改良のためお知らせせずに変更することがあります。  
又、表数値は、標準ですので、ガス種によって数値が変わることがあります。

商品名	HCPH-3SS 450L/600L 配管カバー		図名	納入仕様図
			品目	取替部材
		作成年月	2021.02	<b>株式会社 パロマ</b>