



警告

この表示を無視して、作業を誤った場合に作業者が、またはその作業後の不具合によって使用者が死亡、重傷を負う可能性、または火災の可能性が想定される内容を示しています。



必ず行う

■機器を安全に正しくご使用いただくために、この「設置工事説明書」をよく読み、指定された設置を行う

■この部材は本品を指定する機器に使用する

1. 付属部品の確認

- 梱包の中には、右記の部品が入っております。取り付けされる前にご確認ください。

2. 機器の設置

- 機器の設置工事説明書に従って機器本体を設置してください。
- 配管カバーの質量は下記の通りです。特殊寸法品の質量についてはパロマにご確認ください。

品名	質量
HCPH-2 450L	1.8kg
HCPH-2 650L	2.3kg

3. 組立方法

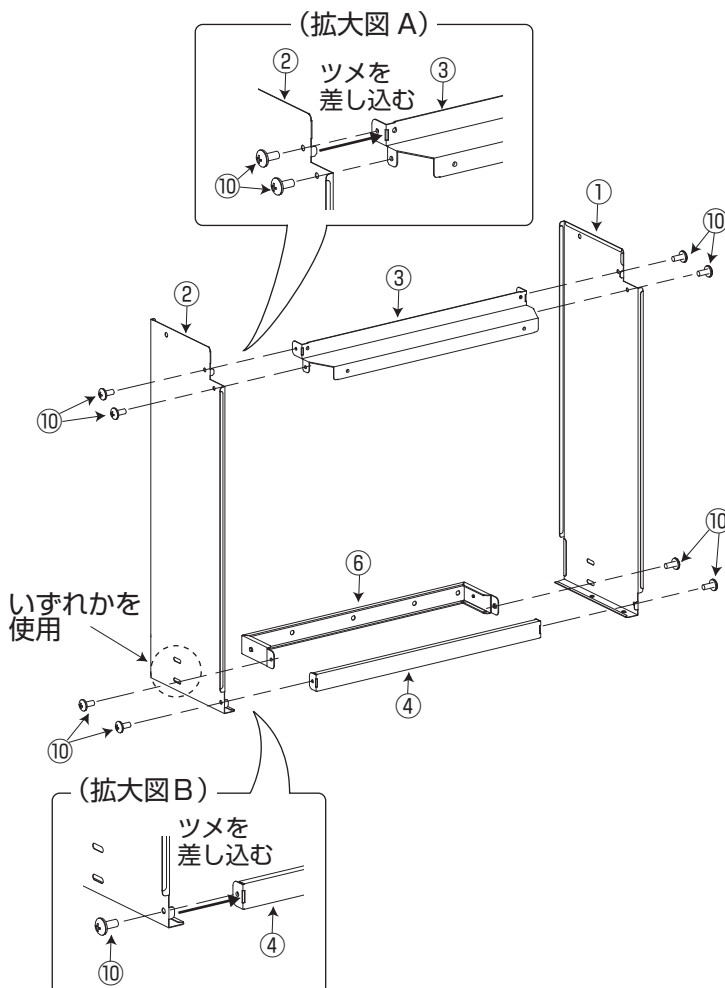
※ 梱包に含まれている切り込みの入ったダンボールパットを組立用の台座として使用することができます。詳しくは裏面をご覧ください。

- (1) ③前板上に①外板右、②外板左のツメを差し込み、⑩トラスねじ（4本）で固定してください。（拡大図A参照）
- (2) ④前板下に①外板右、②外板左のツメを差し込み、⑩トラスねじ（2本）で固定してください。（拡大図B参照）
- (3) ⑥壁取付板と①外板右、②外板左を⑩トラスねじ（2本）で固定してください。

※外板の固定する孔は現場の状況に応じて、2か所のうちいずれかを選択してください。

品番	品名	個数
①	外板 右	1
②	外板 左	1
③	前板 上	1
④	前板 下	1
⑤	とびら（配管カバー）	1
⑥	壁取付板	1

品番	品名	個数
⑦	木ねじ	2
⑧	平座金	2
⑨	止めねじ	4
⑩	トラスねじ	10
⑪	設置工事説明書	1



4. 機器への取り付け

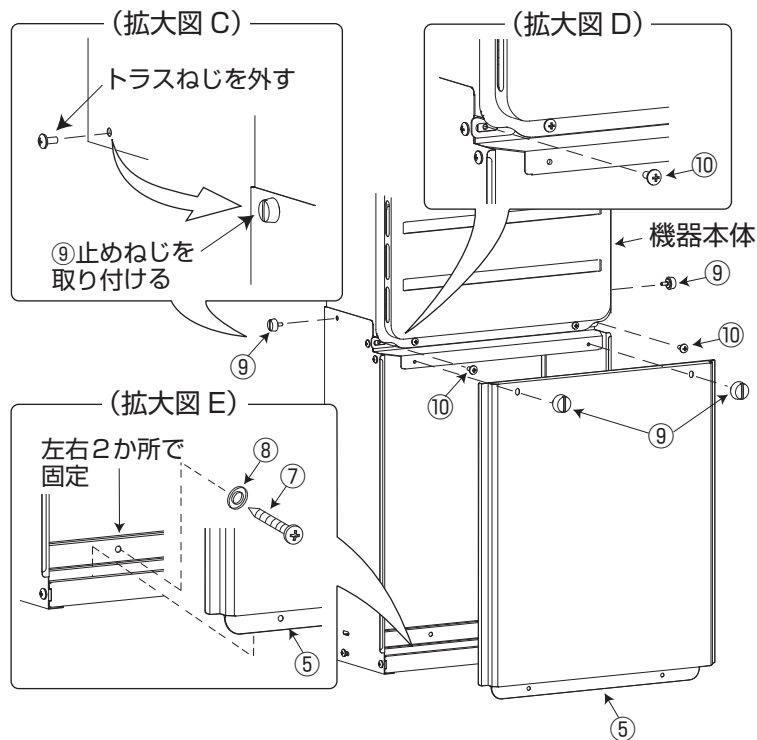
- (1) 機器本体側面のトラスねじを左右 1 本ずつ外してください。(拡大図 C 参照)
- (2) 組み立てた配管カバーを右図のように⑩トラスねじ (2 本) および⑨止めねじ (側面 2 本) で機器本体に固定してください。(拡大図 C・D 参照)

- (3) ⑦木ねじと⑧平座金で⑥壁取付板を壁に固定してください。(拡大図 E 参照)

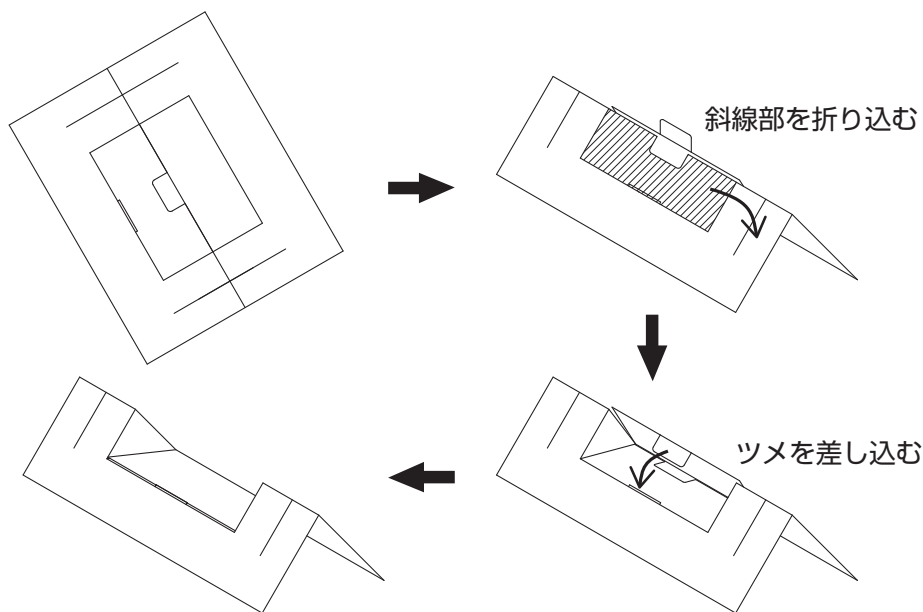
※⑥壁取付板の固定に使用する孔は、現場の状況に応じて選択してください。

- (4) ⑤とびら下部を配管カバー本体に差し込み (拡大図 E 参照)、⑤とびらの上部を⑨止めねじ (前面 2 本) で固定してください。

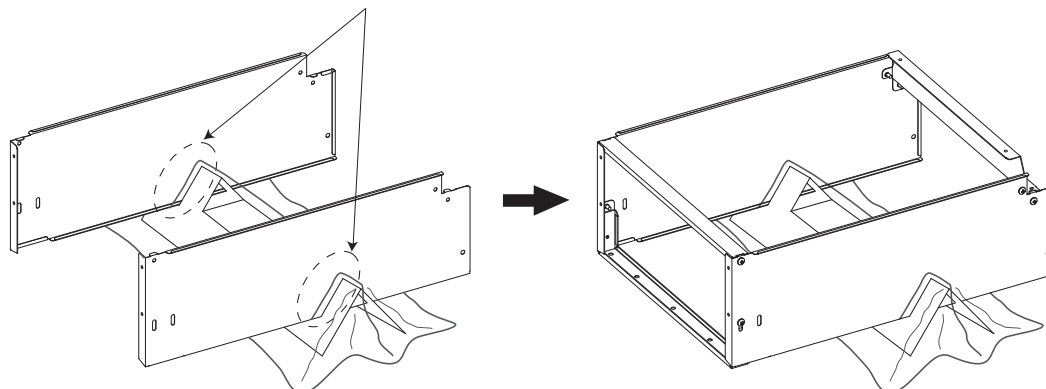
※とびらが確実に固定されていることをご確認ください。止めねじがゆるんでいたりと、とびら下部が差し込まれていないと、強風時などにとびらが外れて風で飛ばされるなどの思わぬ事故の原因になります。



※梱包に含まれている切り込みの入ったダンボールパットを組立用の台座として使用することができます。



外板の傷つき防止のため、梱包のビニール袋やビニールシートで外板を挟んで差し込んでください。



●ダンボールパットの切り込みに①外板右と②外板左を差し込むことで、外板を手で持つ必要がなく、安定した状態で組み立てることができます。