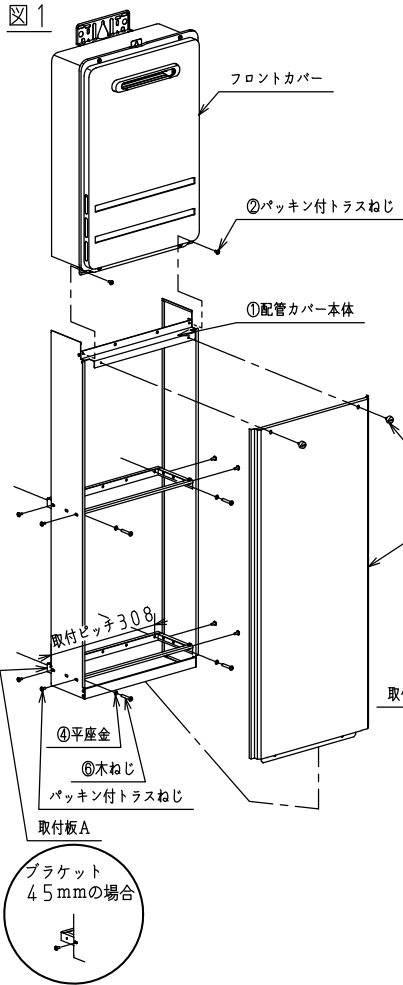


【組立概略図】

【外形寸法】 単位：mm

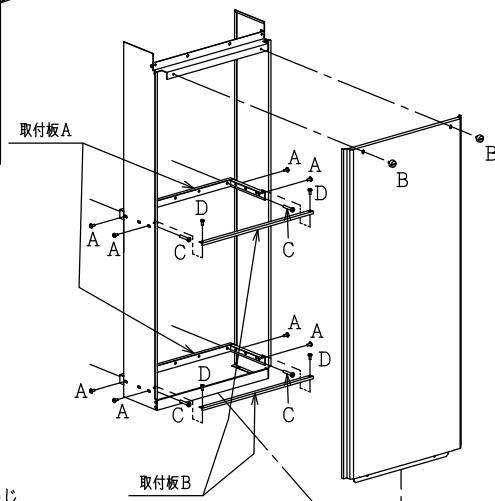
【機器取付寸法】



配管カバーの取り付け方法

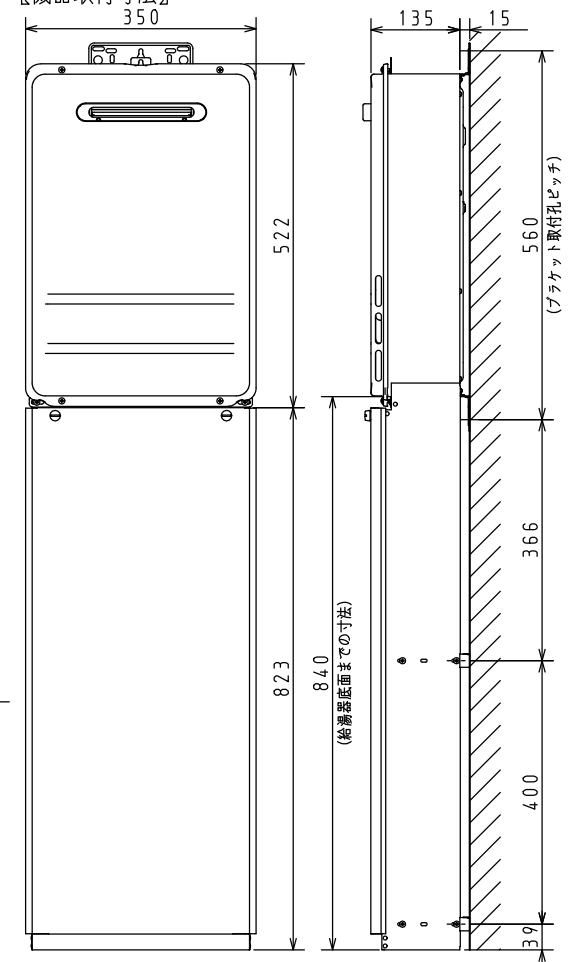
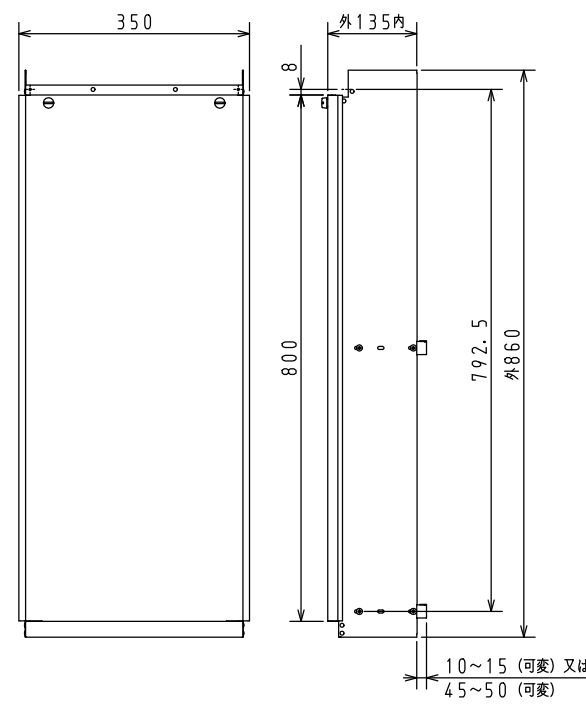
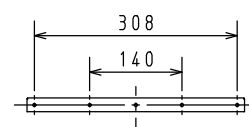
- (1) 配管する前に、機器本体に①配管カバー本体を②パッキン付トラスねじ（2本）で固定してください。
- (2) ⑥木ねじ（4本）に④平座金を通し①配管カバー本体を壁に固定してください。
- (3) ①配管カバー本体の取付板B（下図参照）を取り外し配管してください。配管後、取付板Bを取り付けてください。
- (4) ③とびら（配管カバー）の下部は①配管カバー本体に差し込み、上部は⑤止めねじ（2本）で固定してください。

図2



- A：パッキン付トラスねじ
- B：止めねじ
- C：木ねじ・平座金
- D：ナベ小ねじ

【取付板A孔寸法】



質量 3.0kg

【梱包部品一覧】

品番	品名	個数	品番	品名	個数
①	配管カバー本体	1	⑤	止めねじ	2
②	パッキン付トラスねじ	2	⑥	木ねじ	4
③	とびら (配管カバー)	1	※	取付説明書	1
④	平座金	4			

注) とびらが確実に固定されていることをご確認ください。  
止めねじがゆるんでいたりとびら下部が差し込まれていないと、強風時などにとびらがはずれて風で飛ばされるなどの思わぬ事故の原因になります。

単位：mm

商品名	HCPH-1 850L		図名	納入仕様図
			品目	配管カバー
	作成年月	2021. 12	株式会社 <b>パロマ</b>	

※仕様は改良のためお知らせせずに変更することがあります。  
又、表数値は、標準ですので、ガス種によって数値が変わることがあります。