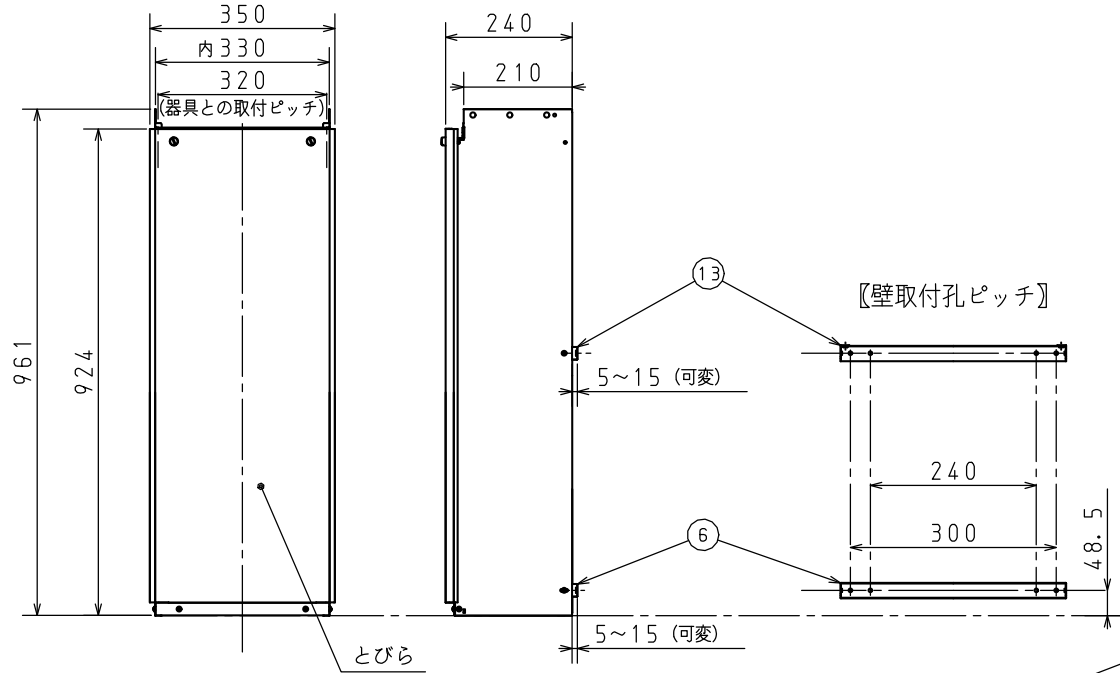


配管カバー寸法図

単位：mm



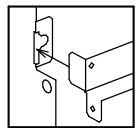
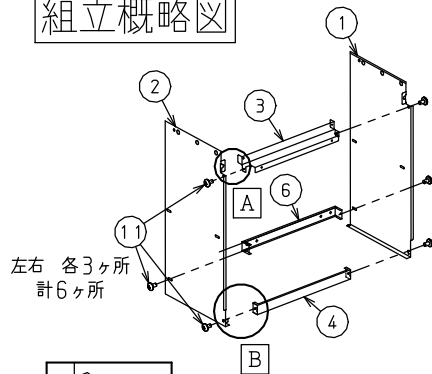
【梱包部品一覧】

品番	品名	個数	品番	品名	個数
①	外板 右	1	⑧	平座金	4
②	外板 左	1	⑨	止めねじ	4
③	前板 上	1	⑩	トラスねじ (長)	2
④	前板 下	1	⑪	トラスねじ (短)	10
⑤	とびら (配管カバー)	1	⑫	ナベねじ	2
⑥	壁取付板	1	⑬	壁取付板組立	1
⑦	木ねじ	4	⑭	取付板	1
			※	取付説明書	1

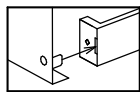
※配管カバーの組立方法は、取付説明書を参照して下さい

質量 4.2kg

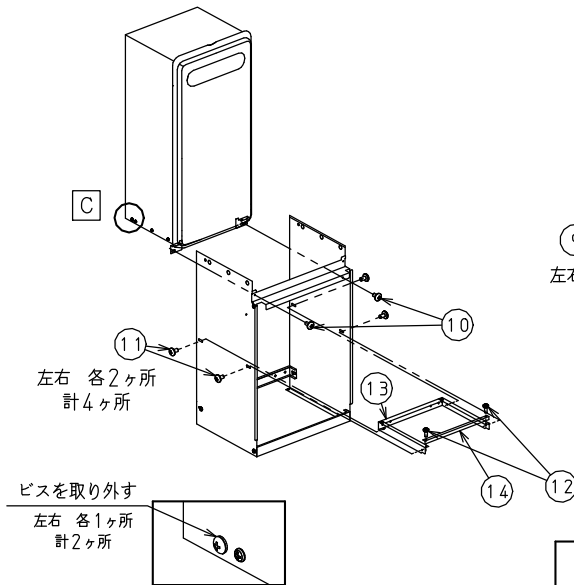
組立概略図



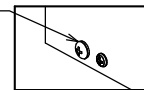
A部詳細  
長孔に凸部を差し込んで下さい (右側も同様)



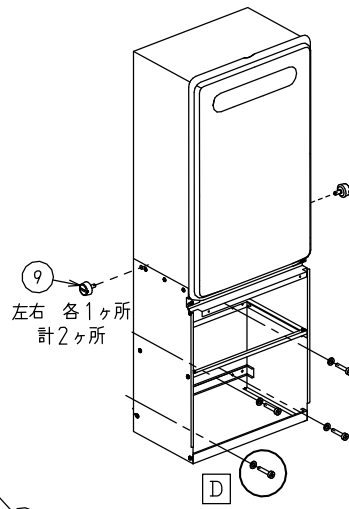
B部詳細



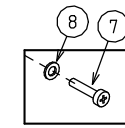
ビスを取り外す  
左右各1ヶ所  
計2ヶ所



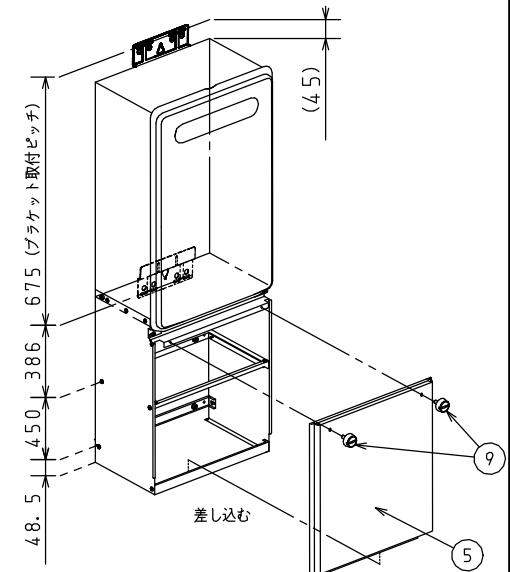
C部詳細



左右各1ヶ所  
計2ヶ所



D部詳細  
壁と固定して下さい  
上下各2セット  
計4セット



※仕様は改良のためお知らせせずに変更することがあります。  
又、表数値は、標準ですので、ガス種によって数値が変わることがあります。

単位：mm

商品名	HCPH-1E 950L		図名	納入仕様図
			品目	配管カバー
	作成年月	2022.05	株式会社 パナソニック	