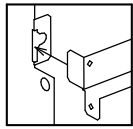
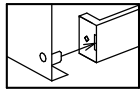


# 組立概略図

長孔に凸部を差し込んで下さい  
(右側も同様)

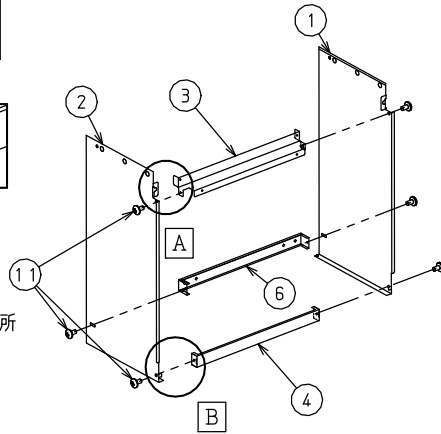


A部詳細

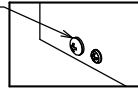


B部詳細

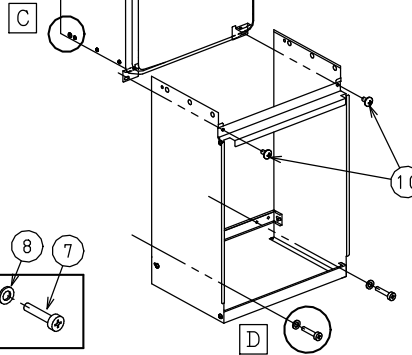
左右 各3ヶ所  
計6ヶ所



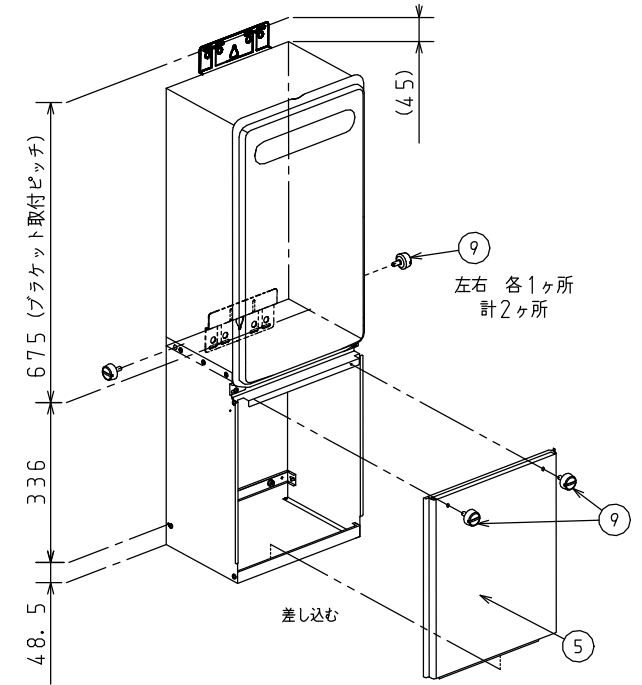
ビスを取り外す  
左右 各1ヶ所  
計2ヶ所



C部詳細

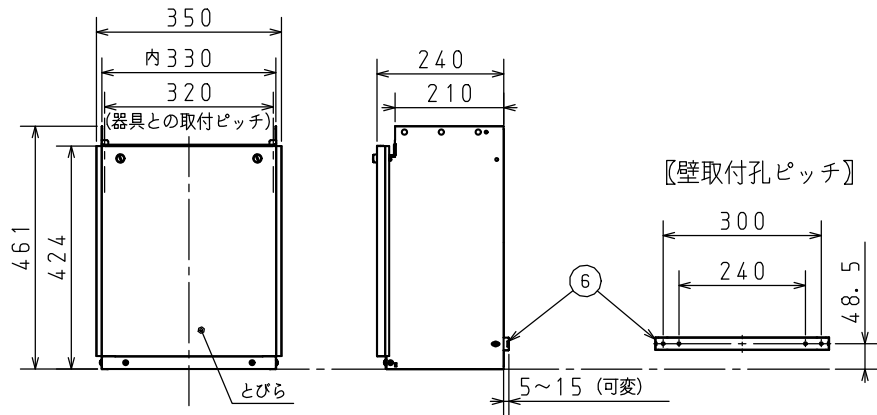


D部詳細  
壁と固定して下さい  
左右 各1セット  
計2セット



## 配管カバー寸法図

単位：mm



単位：mm

質量 2.0kg

## 【梱包部品一覧】

品番	品名	個数	品番	品名	個数
①	外板 右	1	⑦	木ねじ	2
②	外板 左	1	⑧	平座金	2
③	前板 上	1	⑨	止めねじ	4
④	前板 下	1	⑩	トラスねじ (長)	2
⑤	とびら (配管カバー)	1	⑪	トラスねじ (短)	6
⑥	壁取付板	1	※	取付説明書	1

※配管カバーの組立方法は、取付説明書を参照して下さい

※仕様は改良のためお知らせせずに変更することがあります。  
又、表数値は、標準ですので、ガス種によって数値が変わることがあります。

商品名	HCPH-1E 450L		図名	納入仕様図
			品目	配管カバー
	作成年月	2022.05	株式会社 <b>パロマ</b>	