

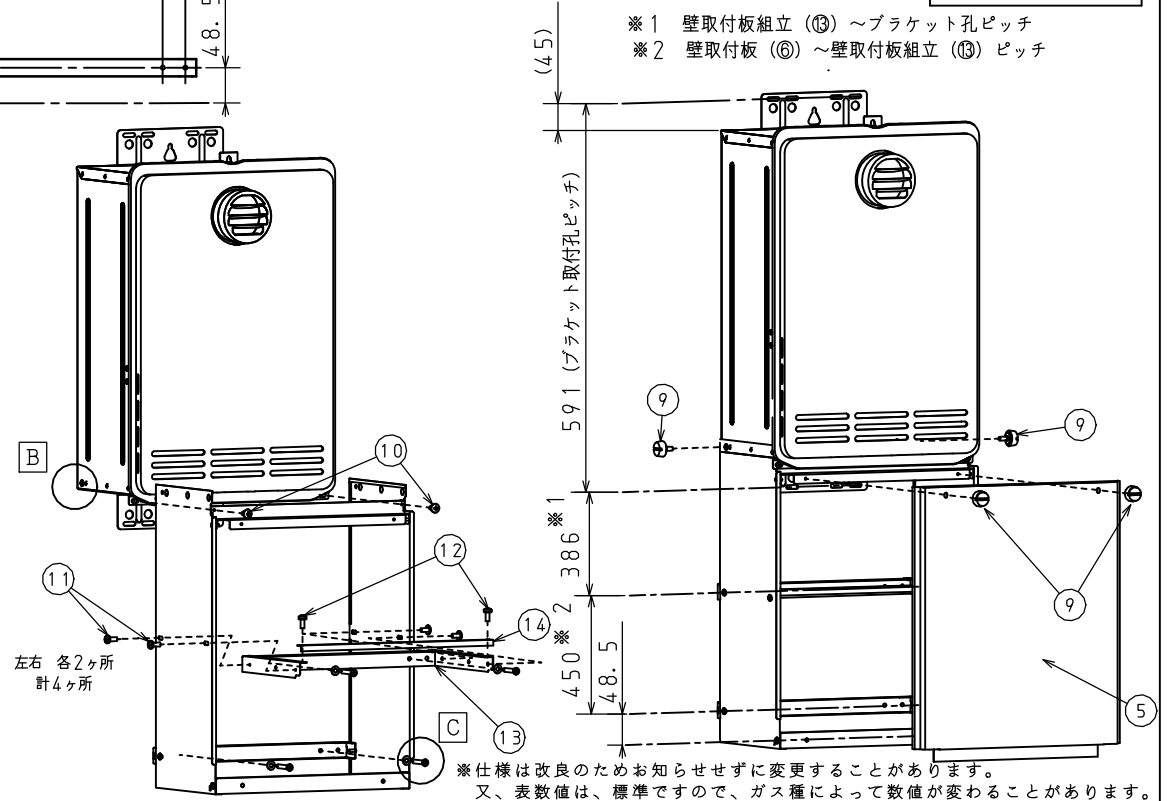
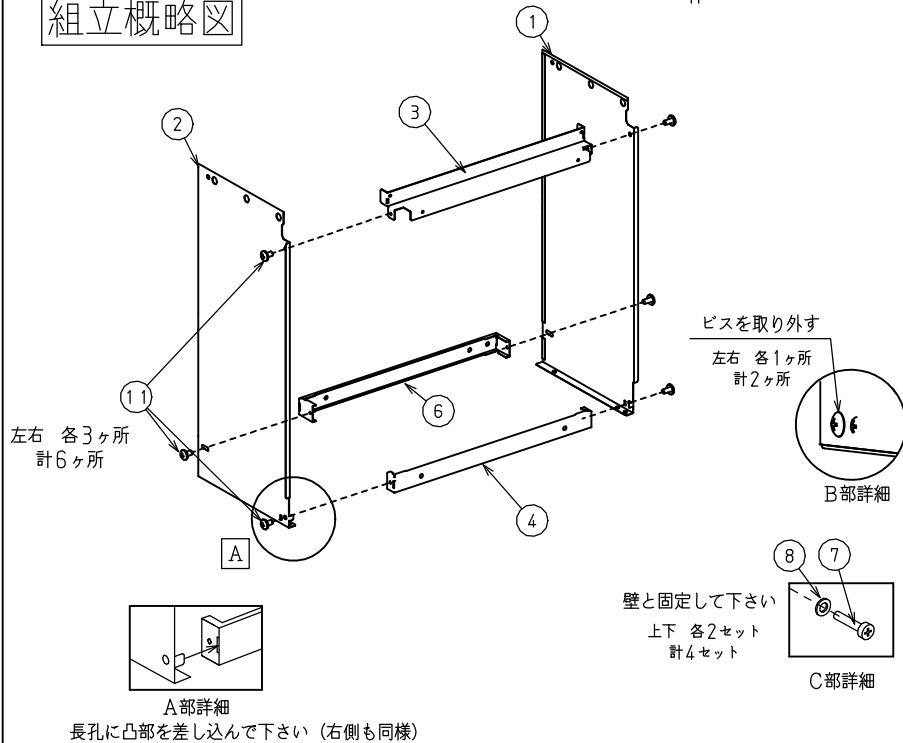
【梱包部品一覧】

品番	品名	個数	品番	品名	個数
①	外板 右	1	⑧	平座金	4
②	外板 左	1	⑨	止めねじ	4
③	前板 上	1	⑩	トラスねじ (長)	2
④	前板 下	1	⑪	トラスねじ (短)	10
⑤	とびら (配管カバー)	1	⑫	ナベねじ	2
⑥	壁取付板	1	⑬	壁取付板組立	1
⑦	木ねじ	4	⑭	取付板	1
			※	取付説明書	1

※配管カバーの組立方法は、取付説明書を参照して下さい

質量 4.0kg

組立概略図



単位：mm

商品名	HCPH-1EM 950L		図名	納入仕様図
			品目	配管カバー
	作成年月	2017.04	株式会社 パナソニック	