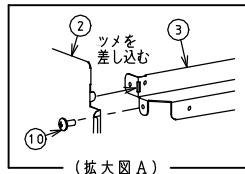
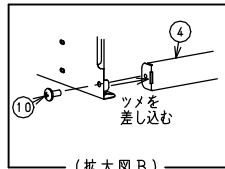


【組立概略図】

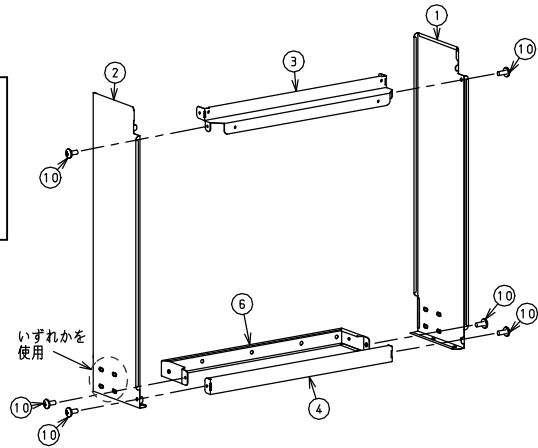
図 1



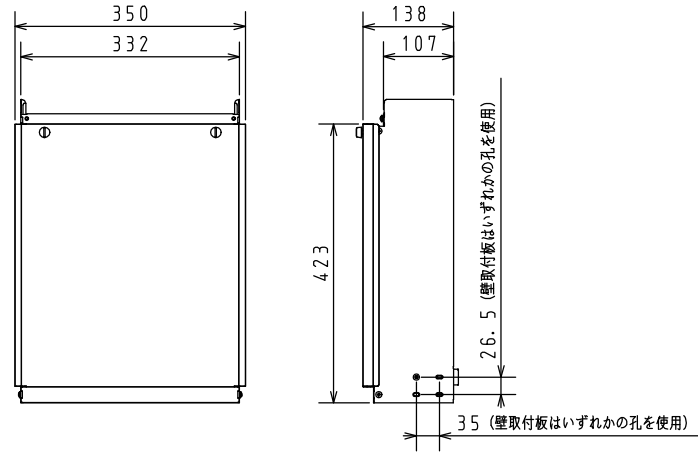
(拡大図 A)



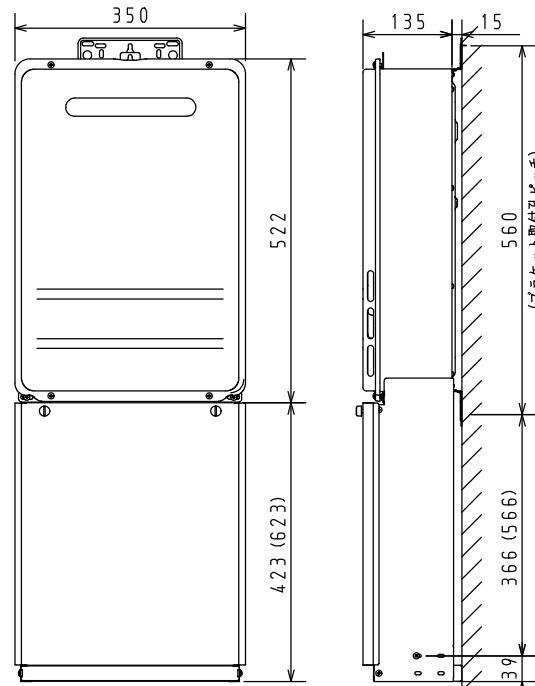
(拡大図 B)



【外形寸法】 単位：mm



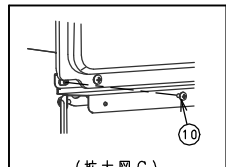
【機器取付寸法】 カッコ内の寸法は650Lのものです



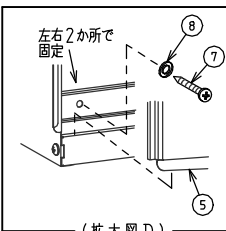
組立方法

- ③前板上に①外板右、②外板左のツメを差し込み、⑩トラスねじ(2本)で固定してください。(拡大図A参照)
- ④前板下に①外板右、②外板左のツメを差し込み、⑩トラスねじ(2本)で固定してください。(拡大図B参照)
- ⑥壁取付板と①外板右、②外板左を⑩トラスねじ(2本)で固定してください。  
\*外板の固定する孔は現場の状況に応じて、4か所のうちいずれかを選択してください。

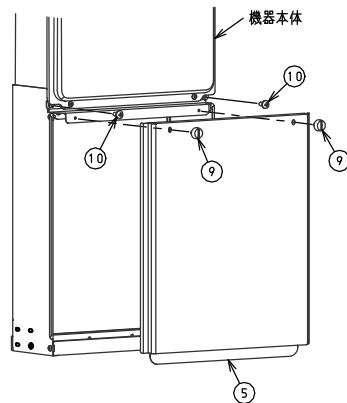
図 2



(拡大図 C)



(拡大図 D)



機器への取付

- 組み立てた配管カバーを⑩トラスねじ(2本)で機器本体に固定してください。(拡大図C参照)
- ⑦木ねじと⑧平座金で⑥壁取付板を壁に固定してください。(拡大図D参照)  
\*⑥壁取付板の固定に使用する孔は、現場の状況に応じて選択してください。
- ⑤とびら下部を配管カバー本体に差し込み(拡大図D参照)、⑤とびらの上部を⑨止めねじ(2本)で固定してください。

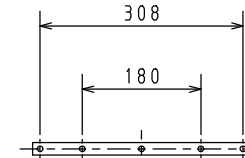
注) とびらが確実に固定されていることをご確認ください。  
止めねじがゆるんでいたりとびら下部が差し込まれていないと、強風時などにとびらがはずれて風で飛ばされるなどの思わぬ事故の原因になります。

単位：mm

【梱包部品一覧】

品番	品名	個数	品番	品名	個数
①	外板 右	1	⑦	木ねじ	2
②	外板 左	1	⑧	平座金	2
③	前板 上	1	⑨	止めねじ	2
④	前板 下	1	⑩	トラスねじ	8
⑤	とびら(配管カバー)	1			
⑥	壁取付板	1	※	取付説明書	1

【壁取付板孔寸法】



【質量】

商品名	質量
HCPH-1 450L	1.6kg
HCPH-1 650L	2.2kg

※仕様は改良のためお知らせせずに変更することがあります。  
又、表数値は、標準ですので、ガス種によって数値が変わることがあります。

商品名	HCPH-1 450L	図名	納入仕様図
	HCPH-1 650L		品目
			作成年月