

排気カバー

工事説明書



警告

正しく安全にご使用いただくためこの工事説明書をよく読んでから指定された工事を行う

C31 C32 C39 C42 C49 C50 C51 C52
C54 C55 C58 C60 C61 C62 C63 C65 C66
C78 C79

138-5094 138-5116 138-5118 138-5120 138-5136
138-N510 138-N520 138-H500 138-N538 138-N626

WZG-C65 KZG-C66

YP2131HM YP2132HM YP2139HM YP2149HM

YP2150HM YP2151HM YP2152HM YP2158HM

YP2165HM YP2166HM

RHA5036 RHA5038 RHA5070 RHA5119 RHA5120

RHA5136 RHA5137 RHA5143 RHA5144 RHA5145

東京ガス製品の適応機種名(上方排気用)

C32 : FT-248/368RSAシリーズ
FD-2800ARSW3Q、NR-AD824RF-RA

C54 : FT-4201/2801ARSシリーズ
NR-AD824RFA-RA

C60 : FS-1201ARSシリーズ
NR-BS122RFシリーズ

C61 : FS-0602ARSシリーズ
NR-BS062RFシリーズ

C63 : NR-AD820/816RFシリーズ
NR-AD824RFB-RA、NR-AD824RF-R

C65 : NR-A824/820/816RFWCシリーズ
NR-A816RFWDシリーズ

C66 : NR-A824/820/816RFCシリーズ
NR-A824/816RFDシリーズ

C78 : NR-S824/820RFWシリーズ

C79 : NR-S824/820RFシリーズ

■ 付属部品の確認

取り付ける前に必ず確認してください。

品番	品名	個数
①	排気カバーSET	1
②	排気カバー取付板	2
③	トラスタッピンネジ	2

<ご注意>

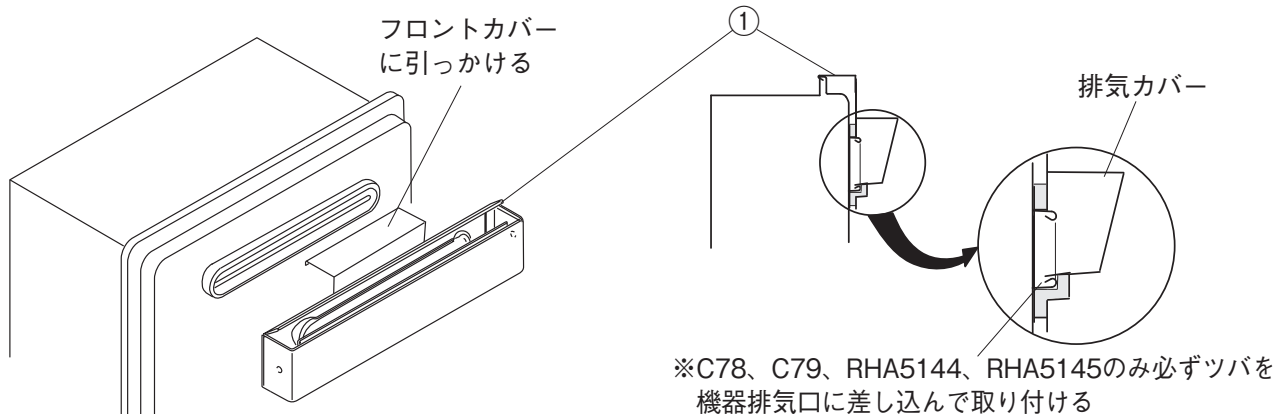
排気吹き出し方向の不燃材料以外の材料との離隔距離が600mm以上あることを確認してください。

※排気ガスが壁面ではね返り、機器が燃焼不良を発生する場合がありますので600mm以上を確保してください。

■ 取付順序

排気口の形状・個数は、使用する機器により異なります。また、排気カバーの形状も種類により異なる場合があります。

1 ①排気カバーSETを排気方向が上になるように機器本体に取り付ける。



2 ①で取り付けた排気カバーSETを②排気カバー取付板で取り付ける。

※排気カバーSETは水平に取り付けてください。

