



# ATPH-1 側方排気カバー設置工事説明書

# Paloma

 <b>警告</b>	この表示を無視して、作業を誤った場合に作業者が、またはその作業後の不具合によって使用者が死亡、重傷を負う可能性、または火災の可能性が想定される内容を示しています。
 <b>必ず行う</b>	<ul style="list-style-type: none"><li>■ 機器を安全に正しくご使用いただくために、この「設置工事説明書」をよく読み、指定された設置を行う</li><li>■ この部材は本品を指定する機器に使用する</li></ul>

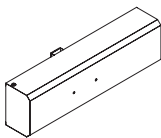
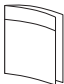
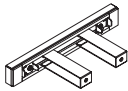

## ■ 設置工事後の点検

<チェックリスト>

点検内容	参照ページ	チェック
部品に過不足はありませんか。	1	
機器の取り付け場所周囲が結露しないよう配慮されていますか。	2	
機器の電装ボックスの設定を正常に変更しましたか。	2	
側方排気カバーは確実に取り付けられていますか。	3	
離隔距離が保たれていますか。	3～4	
排気ガスが排気出口以外から出ていませんか。	4	

## 1. 付属部品の確認

梱包の中には下記の部品が入っていますので、  
取り付けされる前にご確認ください。  
側方排気カバーの質量は 0.8kg です。  
特殊寸法品の質量についてはパロマにご確認ください。

部品名	形状	個数	部品名	形状	個数
側方排気カバー 組立		1	設置工事説明書 (本書)		1
取付アダプター		1	ねじ		2

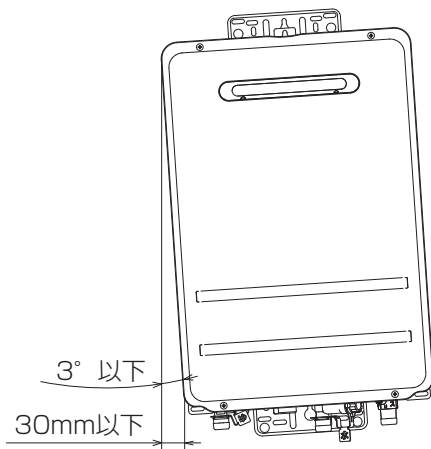


41252690000

## 2. 側方排気カバー取り付け方法

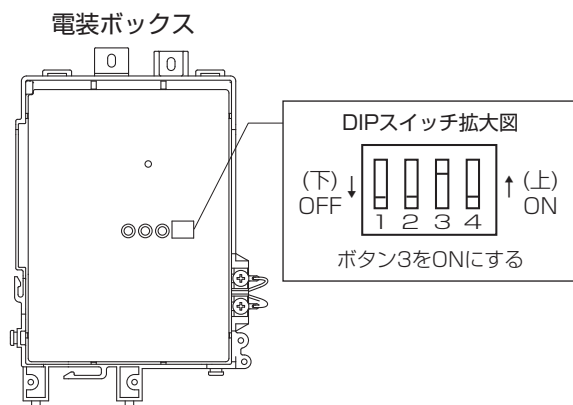
### ■ 取り付け前に確認

- 機器の設置位置および場所を確認し、排気の向き（右吹き出し／左吹き出し）を決めてください。
- 機器本体の左右の傾きが  $3^{\circ}$  以下であることを確認してください。（右図参照）
- 排気が白く見えることがあります。  
また、排気が周囲の壁・天井などに結露し、さびの原因になることがありますので、取り付け場所周囲には十分配慮してください。



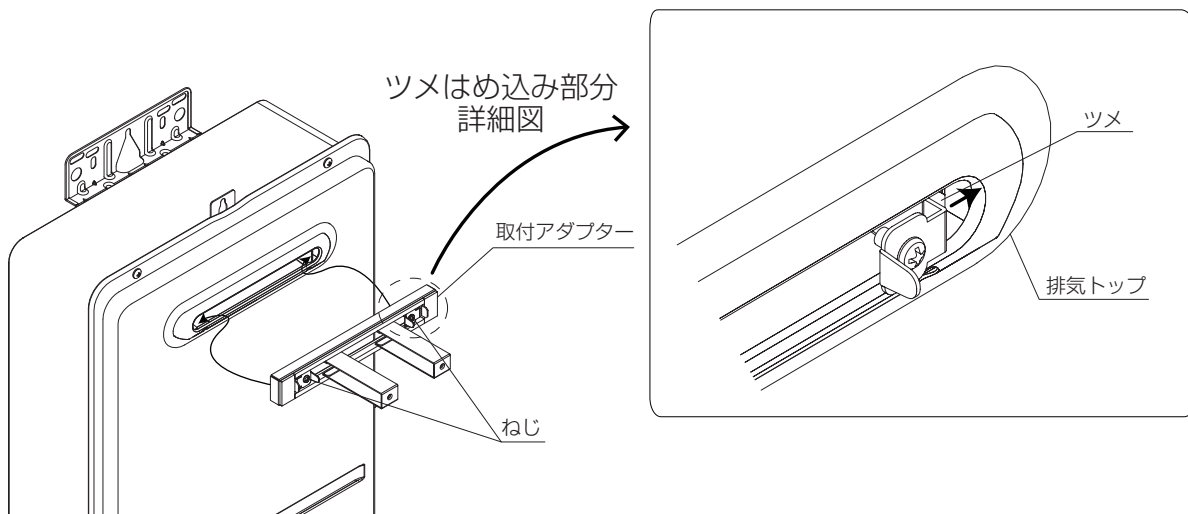
### ■ 設定変更

- ① リモコンをOFFにしてください。  
（リモコン接続時のみ）
- ② 電装ボックスのDIPスイッチのボタン3をONにしてください。



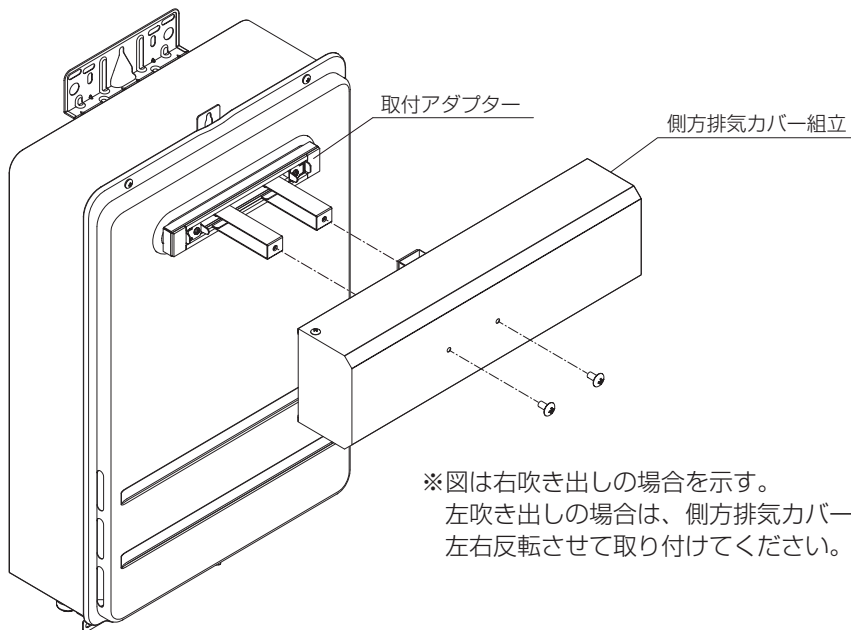
### ■ 取付アダプターの取り付け

- ① 取付アダプターのツメ部分のねじ左右2か所を緩めてください。  
※取付アダプターのツメのねじは外さないでください。  
ツメを外して排気トップに取り付けるとツメを機器内部へ落とすおそれがあります。
- ② 機器本体の排気トップにツメをはめ込み、①で緩めたねじ左右2か所を締めて固定してください。



## ■ 側方排気カバーの取り付け

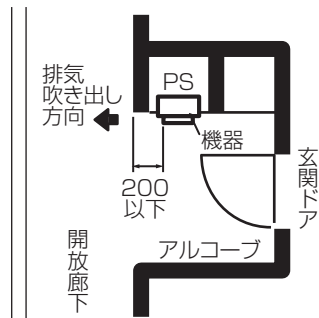
側方排気カバー組立を取付アダプターに付属のねじ2本で固定してください。



## 3. アルコーブ設置について

開放廊下に接したアルコーブに設けられたパイプシャフトなどを利用して設置する場合は、以下のようにしてください。

- 排気吹き出し口は、開放廊下の壁面から200mm以下になるよう、機器を設置してください。
- 機器を設置するにあたっては、機器本体や側方排気カバーが、家具・機材などの持ち込みに支障とならないようアルコーブ幅員に十分注意してください。
- 玄関ドアの開閉方向は、排気ガスが流入しにくい方向にしてください。

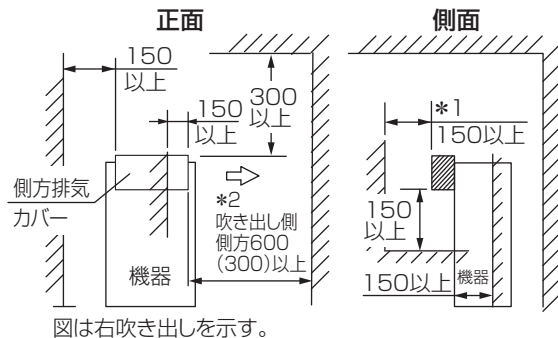


図は左吹き出しを示す。

## 4. 可燃物との離隔距離

右図は機器本体および排気口出口から「不燃材料以外の材料による仕上げをした建築物などの部分」との離隔距離を表しています。

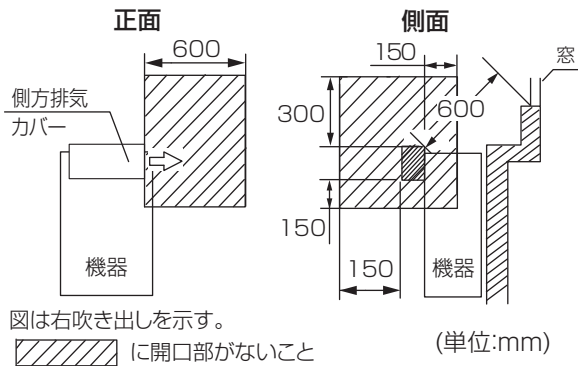
- \*1 機器の修理・点検のため、排気吹き出し口から前方に600mm以上メンテナンススペースとしてとってください。
- \*2 ( )内は防熱板を取り付けた場合の寸法を示す。なお、防熱板の大きさは、機器からその壁面への投影面積以上としてください。



## 5. 建物開口部との離隔距離

窓のない場所に設置できているか確認してください。機器の排気口から、右図寸法を壁面に投影した範囲内に、燃烧排ガスが室内に流入するおそれのある開口部がないことが必要です。ただし、排気口から600mm以上離れた部分は除きます。

〔注〕 特に隣家の窓などにご注意ください。熱気が入り苦情になることがあります。



## 6. 取り付け後の確認

排気ガスが側方排気カバー排気出口から出ていることを確認してください。

(機器と側方排気カバーの接続部など側方排気カバー排気出口以外から排気が出ないようにしてください。)