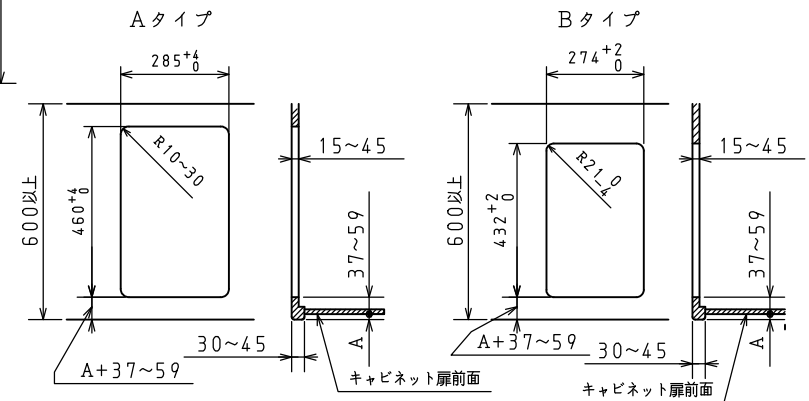


商品名	PKD-230B/PKD-230H	
外形寸法 (mm)	高さ151×幅315×奥行521.5	
質量 (kg)	5.5	
ガス消費量 (kW)	ガス種	13A LP
	全点火時	4.56 4.50
	強火力バーナー	3.50 3.50
	小火バーナー	1.30 1.30
接続方法	Rc 1/2 (メネジ)	
電源	DC3.0V (単一形乾電池×2本)	
安心・安全機能	調理油過熱防止装置 (天ぷら油過熱防止機能) 立消え安全装置、焦げつき消火機能 消し忘れ消火機能、異常過熱防止機能 操作つまみ戻し忘れお知らせ機能 火力切り替えお知らせ機能	

ガス機器防火性能評定品

ワークトップ開口寸法



※仕様は改良のためお知らせせずに変更することがあります。
又、表数値は、標準ですので、ガス種によって数値が変わることがあります。

品名	2口ビルトインコンロ		型	PKD-230B PKD-230H
尺度	1/4	図番	式	
更新日	17.10		株式会社 パロマ	

単位：mm