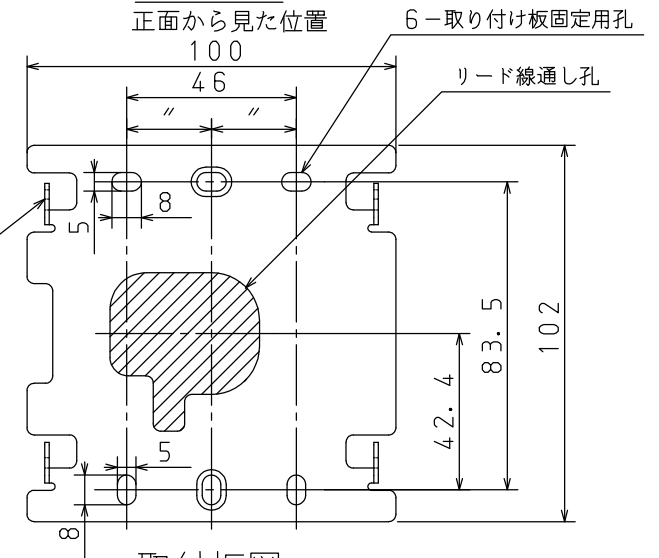


取付寸法

正面から見た位置



取付板図

t 1.2

※仕様は改良のためお知らせせずに変更することがあります。

単位：mm

商品名	MC-127		図名	外形寸法図
			品目	増設リモコン
			作成年月	2015.08 株式会社 パイオニア