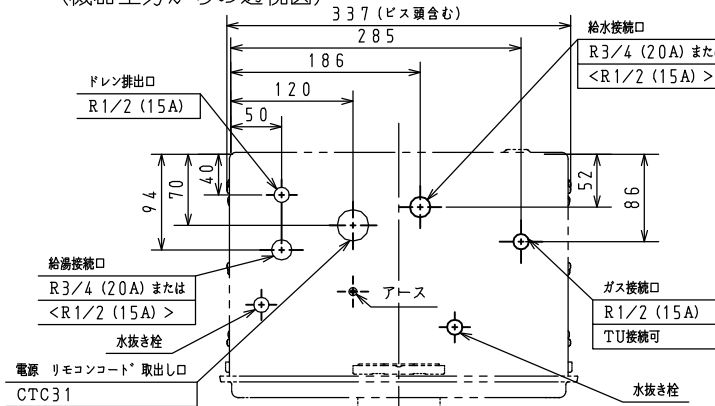


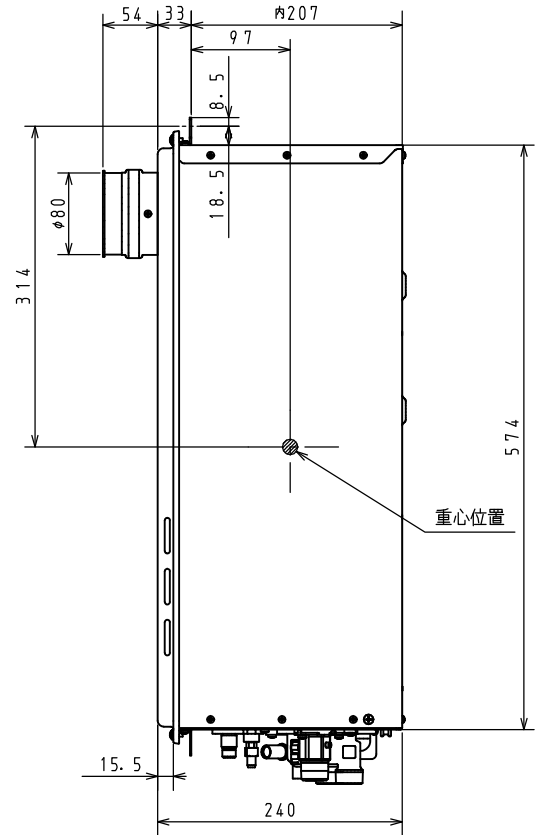
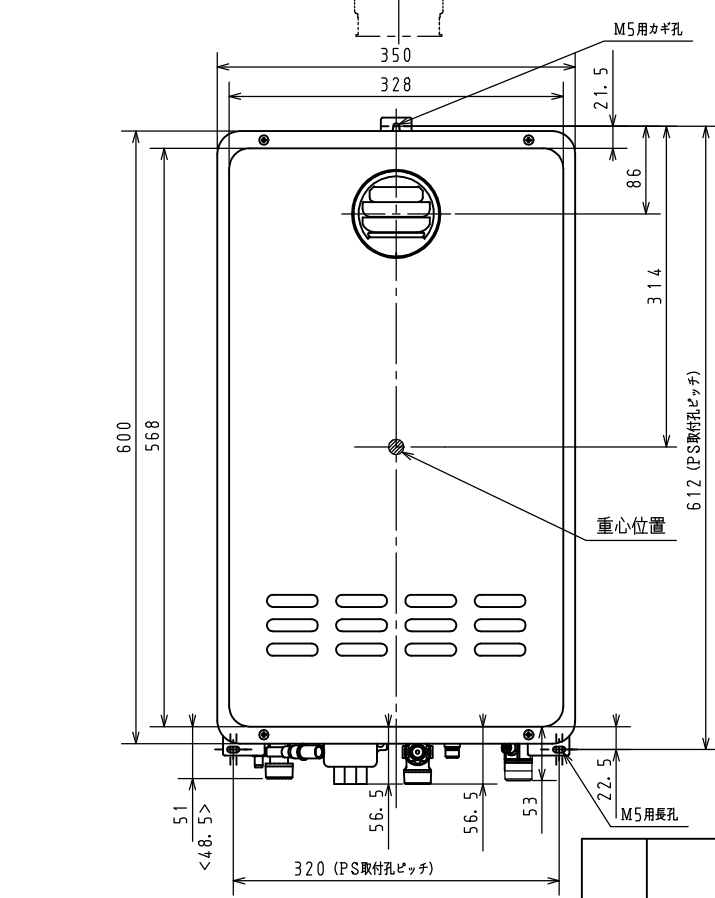
(機器上方からの透視図)



●施工に当たっては、国土交通省告示第1447号「建築設備の構造耐力上安全な構造方法を定める件の一部を改正する件」に準拠して設置してください。

固定方法と部材仕様

固定場所	部材仕様 (付属部品)	設置種別	固定本数	引張り耐力	備考
PS固定	なべ小ねじ M5×12	PS扉内・別売品の扉内取付ボックスが必要です。	5	板厚1.6mm以上の金棒と左記小ねじの組合せで0.3kN/本以上となります。	小ねじは扉内取付ボックスと同梱



< >内寸法は、PH-E2015ATLを示す。

単位：mm

商品名	PH-E2425ATL (BL認定品) PH-E2015ATL (BL認定品)
-----	--

【仕様表】

商品名	PH-E2425ATL	PH-E2015ATL
型式	Q-19-2	Q-20-2
設置方式	PS扉内設置形	
排気方式	強制排気式	
外形寸法 (mm)	高さ600×幅350×奥行240	
質量 (kg)	23 (満水時:25)	
点火方式	ダイレクト式 (イグナイタ連続スパーク)	
ガス消費量 (kW)	I2A/I3A 41.2/44.2	34.7/36.7
	LP 44.2	36.7
エネルギー消費効率	95.0%	
湯温制御方式	FF+FB+水量制御	
最低作動水量 (L/min)	2.5	
最低作動水圧 (kPa)	10.0 (0.1kg/cm ²)	
排気温度 (°C)	100以下	
本体外装色	メタリックページュ	
接続口径	給水・給湯 R3/4 (20A)	R1/2 (15A)
	ガス R1/2 (15A)	
	排出 R1/2 (15A)	
電気関係	電源 AC100V 50/60Hz 共用	
	消費電力 I2A/I3A 60	54
	LP 57	52
	凍結予防 (W)	105
	待機時消費電力 (W)	2.5
	電源コード長さ (m)	1.5
安心・安全機能	立消え安全装置、過熱防止装置、空だき安全装置、残火安全装置、過圧防止安全装置、空だき防止装置、漏電安全装置、凍結予防装置、電流ヒューズ、中和器詰まり検出装置、ファン回転検出装置、沸騰防止装置、停電安全装置	
付属品	取付ビスセット	
別売品	浴所リモコン、浴室リモコン、リモコンケーブル、取付ケーブルセット、取付ボックス (TBPH-11E, TBPH-12E)	

【能力表】

商品名	PH-E2425ATL	PH-E2015ATL
給湯能力 (号数)	2.5~24	2.5~20
給湯温度調節範囲 (°C)	リモコンなし 60℃ [40℃ 50℃ (70℃) 変更可]	
	リモコンあり 32, 35, 37~48 (1℃毎), 50, 60 (70)	
湯はり	33~48 (1℃毎)	

【浴槽への給湯時間】

商品名	季節	上昇温度 (°C)	お湯はり所要時間 (分)		
			160L (1人用)	180L (1.5人用)	210L (2人用)
PH-E2425ATL	春・秋	18~42	約6.4分	約7.2分	約8.4分
PH-E2015ATL			約8分	約9分	約10.5分

*給水圧3.0kgf/cm²=300kpaのときの時間です。配管長さなどにより、所用時間は異なります。

*ドレン配管工事について
本機器は燃焼中にドレン水が発生しますので、ドレン水を排水するため配管 (樹脂またはステンレス) を接続する必要があります。必ず、設置工事説明書に従ってドレン配管工事を行ってください。

*発生したドレン水を雨水系統または汚水系統のどちらで処理するかは、各自治体によって異なりますので、確認してから設置して下さい。

BL認定番号	BLGH041621-A
給水装置認証番号	NW1001

*仕様は改良のためお知らせせずに変更することがあります。又、表数値は、標準ですので、ガス種によって数値が変わることがあります。

図名	外形寸法図
品目	潜熱回収型 ガス給湯器
作成年月	2019.11 株式会社 パナソニック