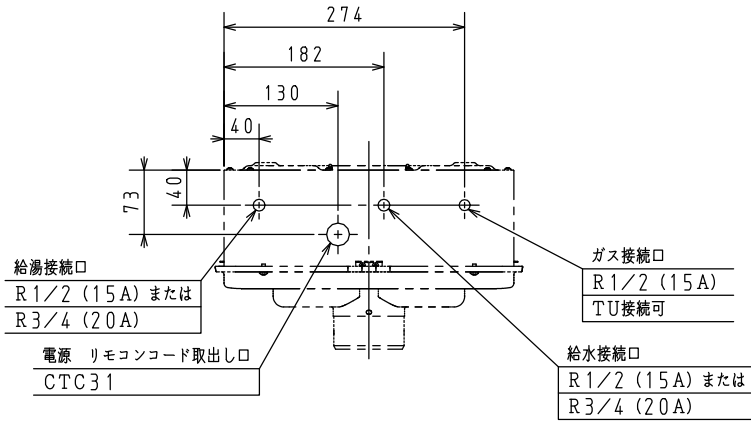


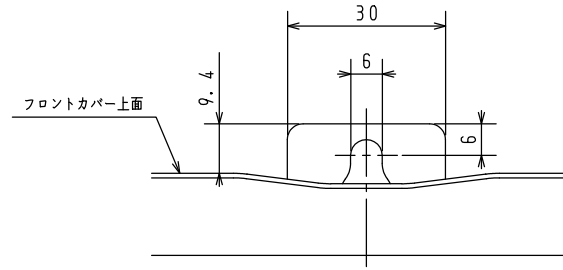
上方からの透視図



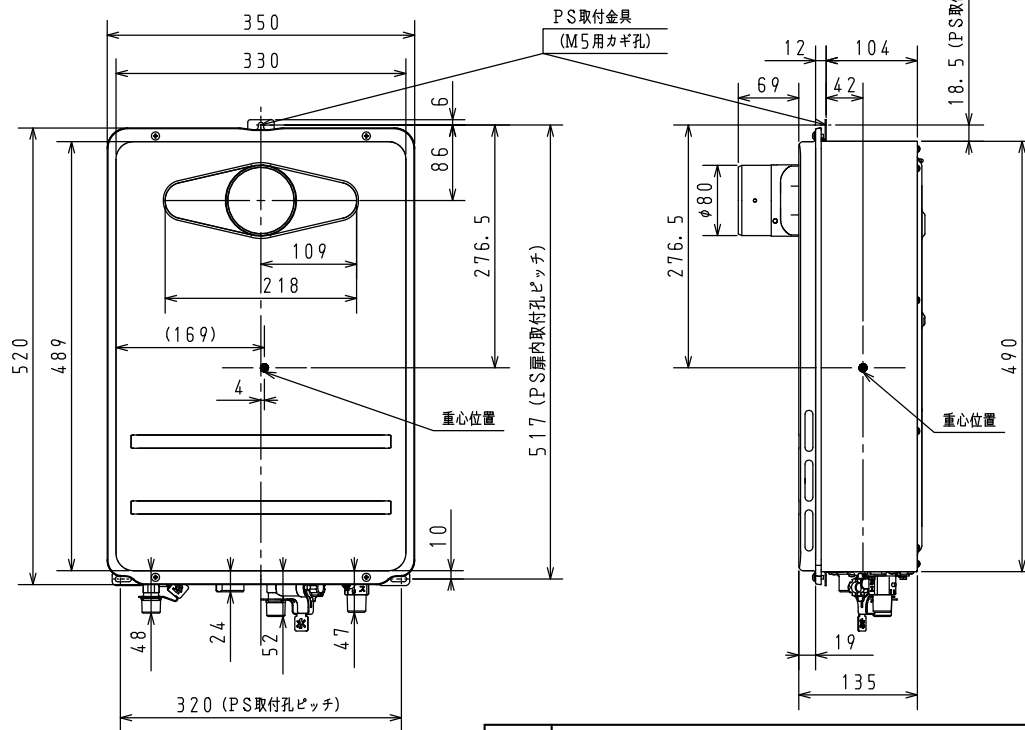
- 施工に当たっては、国土交通省告示第1447号「建築設備の構造耐力上安全な構造方法を定める件の一部を改正する件」に準拠して設置してください。
- 本製品は別売部品を組付けずに使用する場合は上記告示の対象外となりますが、その場合も下表の仕様に従った固定方法をおすすめします。

固定方法と部材仕様

固定場所	部材仕様 (付属部品)	設置種別	固定本数	引張り耐力	備考
PS固定	なべ小ねじ M5×12	PS扉内・別売品の扉内取付ボックスが必要です。	5	板厚1.6mm以上の金棒と左記小ねじの組合せで0.3kN/本以上となります。	小ねじは扉内取付ボックスと同梱



M5 カギ孔部詳細図



単位：mm

商品名	PH-2015AT2L (BL認定品)		図名	外形寸法図	
	PH-1615AT2L (BL認定品)			品目	ガス給湯器
					作成年月
			株式会社	パナソニック	

【仕様表】

商品名	PH-2015AT2L	PH-1615AT2L
型式	Q-36-3	Q-37-3
設置方式	PS扉内設置型 (後面・側面取付設置型) (壁外壁掛可) 前方排気延長対応 (最大延長7m/4曲)	
外形寸法 (mm)	高さ520×奥行135	
質量 (kg)	13.5 (満水時: 14.5)	
点火方式	ダイレクト式 (イグナイタ連続スパーク)	
ガス消費量 (kW)	I2A/I3A 38.2/41.0	L/P 31.3/33.6
エネルギー消費効率	83.0%	
湯温制御方式	FF+RB+水量制御	
最低作動水量 (L/min)	2.5	
最低作動水圧 (kPa)	10.0 (0.1kg/cm ²)	
本体外装色	メタリックページュ	
接続口径	給水・給湯 R1/2 (15A) : 標準仕様 R3/4 (20A) : 受注対応	
電気関係	電源 AC100V 50/60Hz共用	
	消費電力 (W) I2A/I3A 60/60 L/P 60/60	55/55 55/55
	凍結予防 (W)	74
	待機時消費電力 (W)	1.2
	電源コード長さ (m)	1.5
安心・安全機能	立消え安全装置, 残火安全装置, 過熱防止装置, 空だき防止装置, 空だき安全装置, 沸騰防止装置, ファン回転検出装置, 凍結予防装置, 過圧防止安全装置, 電流ヒューズ, 停電安全装置	
付属品	取付ビスセット	
別売品	台所リモコン, 浴室リモコン, リモコンケーブル, 配管カバー (HCPH-1)	

【能力表】

商品名	PH-2015AT2L	PH-1615AT2L
給湯能力 (号数)	2.8~20	2.8~16
給湯温度調節範囲 (°C)	リモコンなし 60【40, 50, (70) 変更可】	リモコンあり 35, 37~48 (1℃毎), 50, 60, (70)
湯はり	37~48 (1℃毎)	

【承認番号】

BL認定番号	BLGH041621-A
給水装置認証番号	NW1001

※仕様は改良のためお知らせせずに変更することがあります。
又、表数値は、標準ですので、ガス種によって数値が変わることがあります。