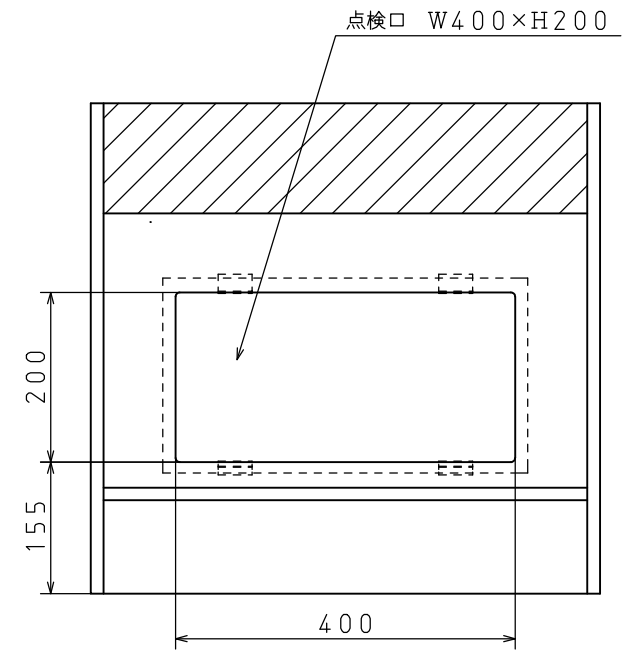
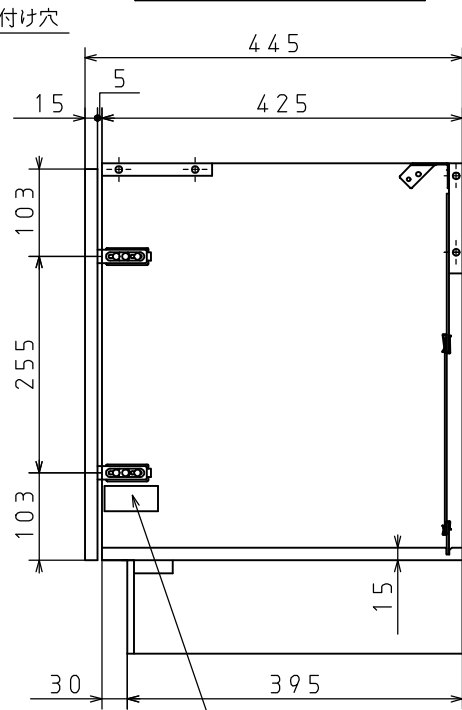
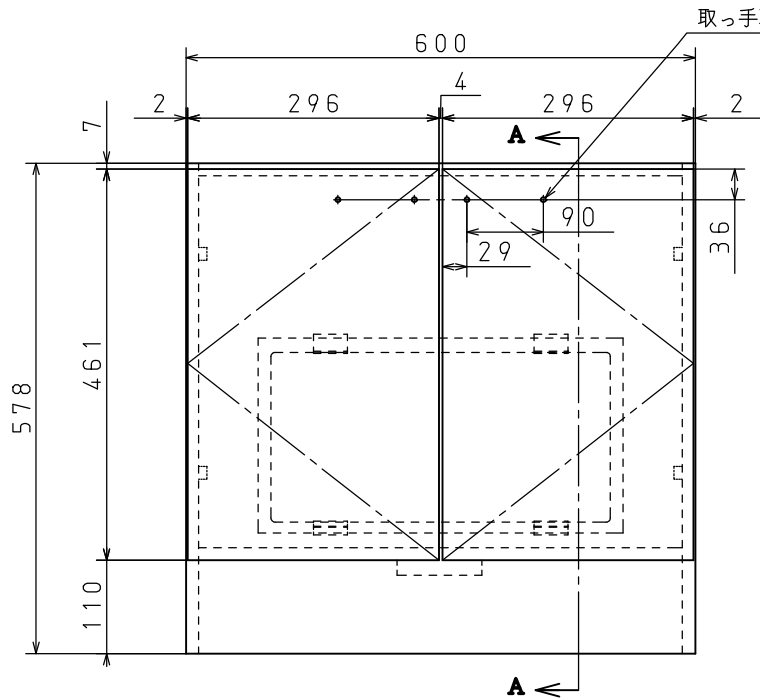


**A-A断面図**

**裏面図**



検査ラベル貼付位置

キャビネット	扉の色
PDC-61B	ブラック
PDC-61W	ホワイト

※仕様は改良のためお知らせせずに変更することがあります。  
又、表数値は、標準ですので、ガス種によって数値が変わることがあります。

品名	キャビネット		型式	PDC-61B PDC-61W
	図番			
作成日	19. 12		株式会社 <b>パロマ</b>	

単位：mm