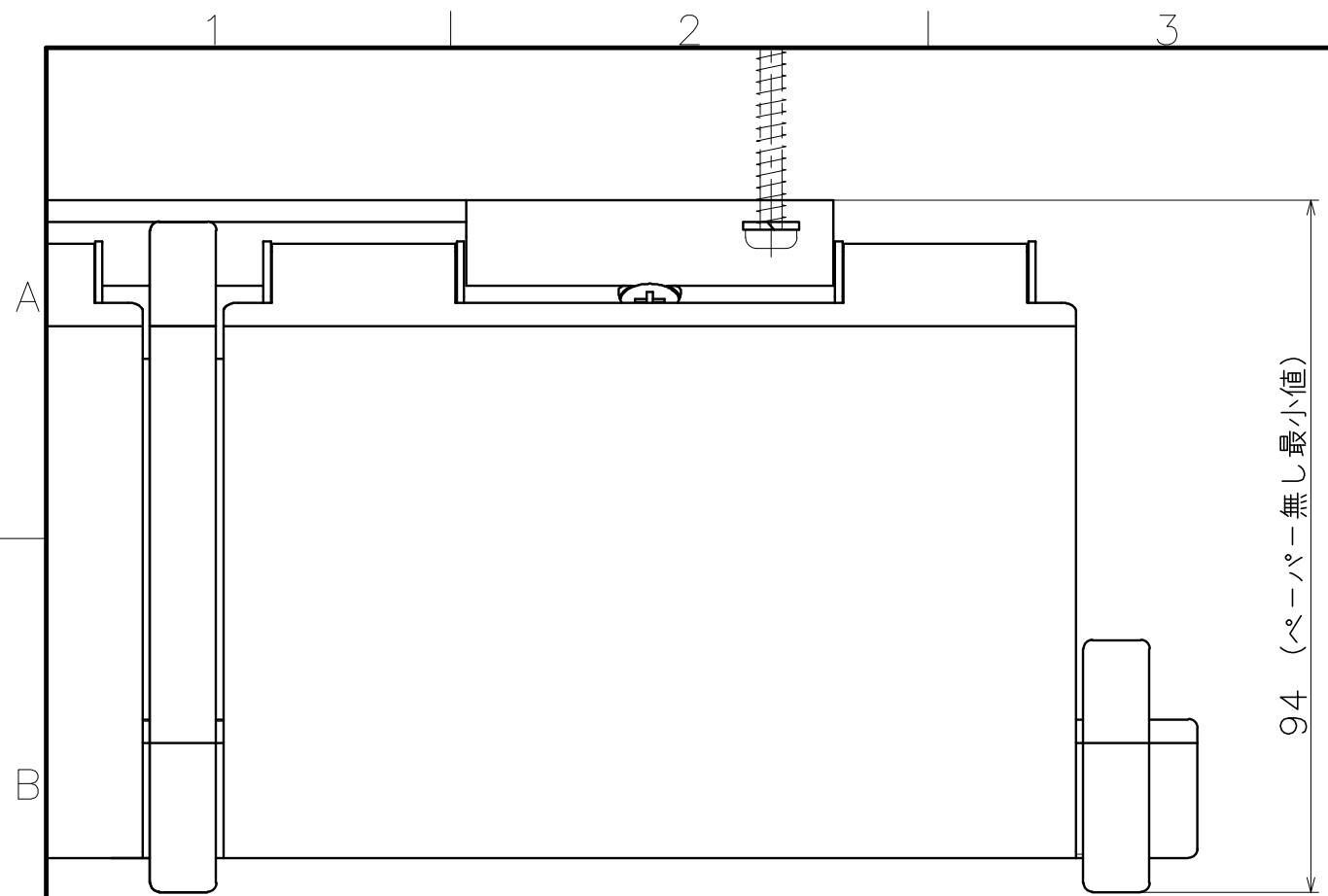


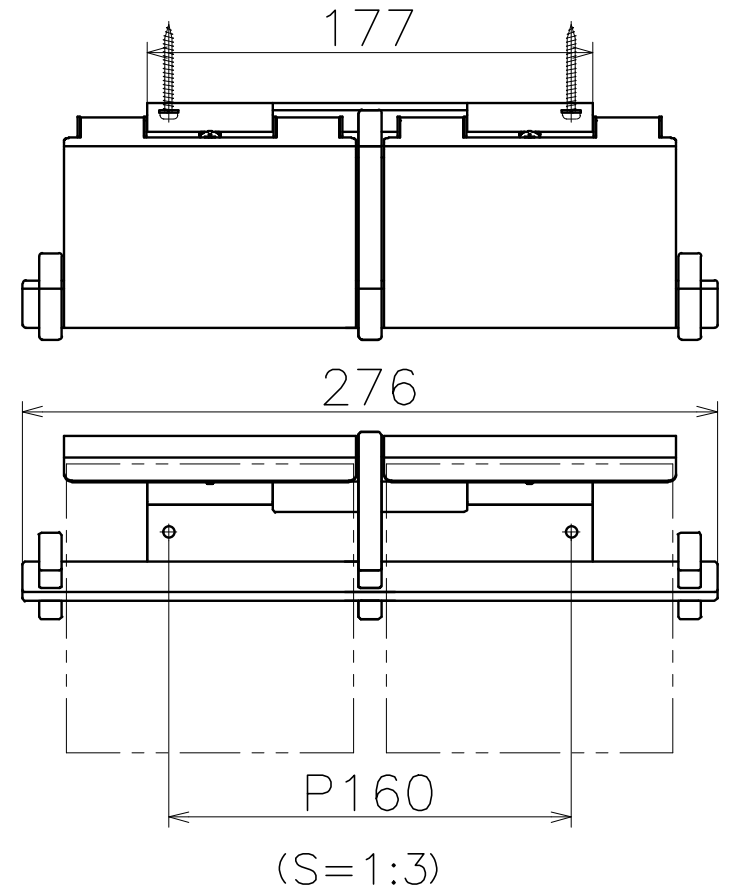
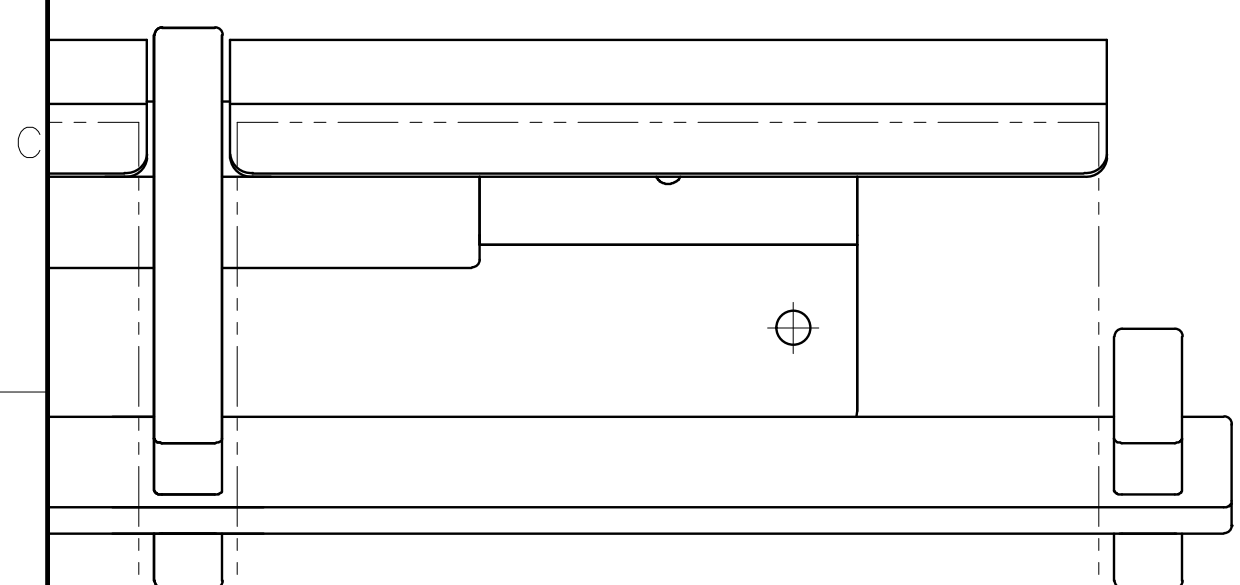
Ver	Date	Engineering change notice	Dwg	App
△1	2021/08/16	新規出図	KAWAJUN	KAWAJUN



94 (ペーパー無し最小値)

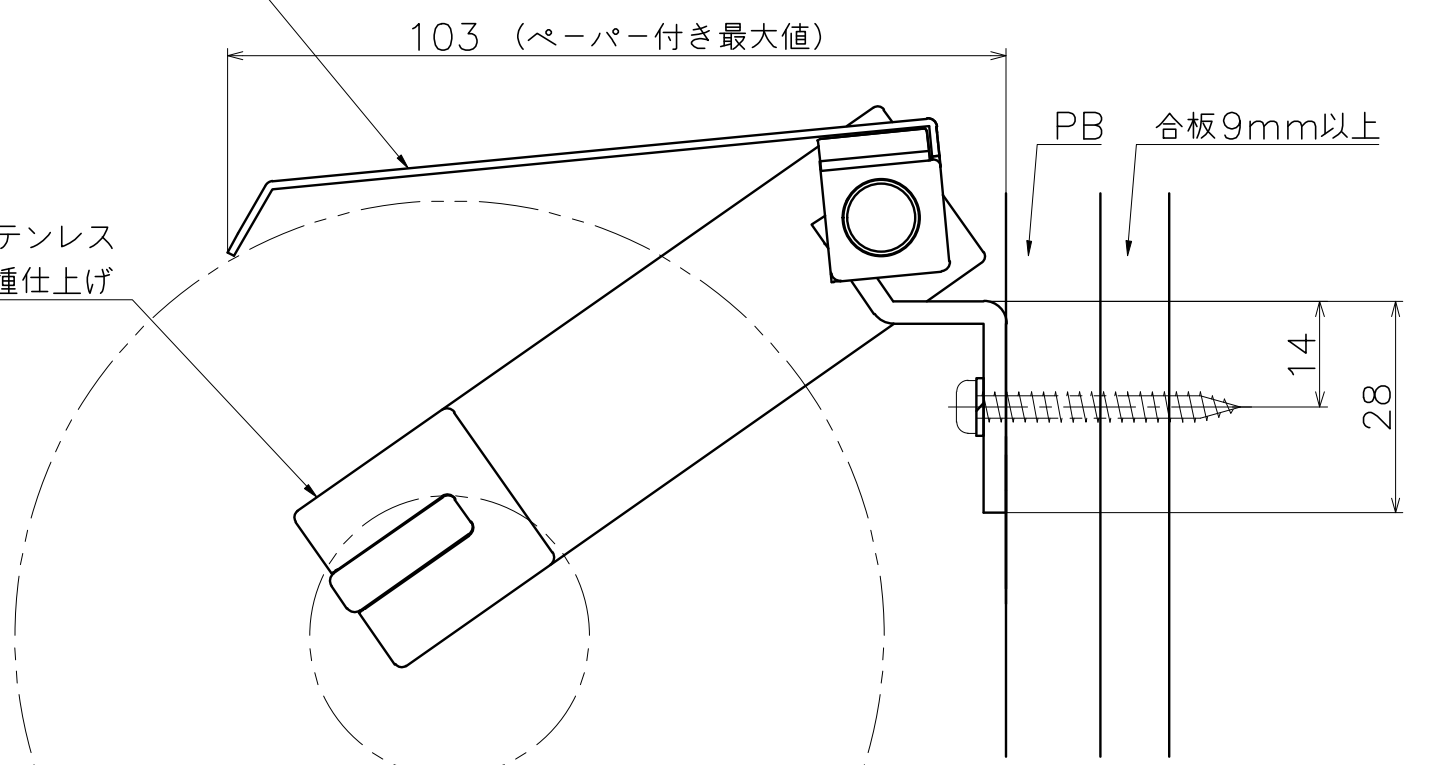
SE-41W-X

表面処理	コード
鏡面	SE-41W-XP



材質：ステンレス  
仕上げ：各種仕上げ

材質：ステンレス  
仕上げ：各種仕上げ



Product name		Name		Code	
ペーパーホルダー		-		表参照	
Paper Holder		-		Ver01	
KAWAJUN 河渟株式会社		Dim	Geo	S= 1:1	外形図