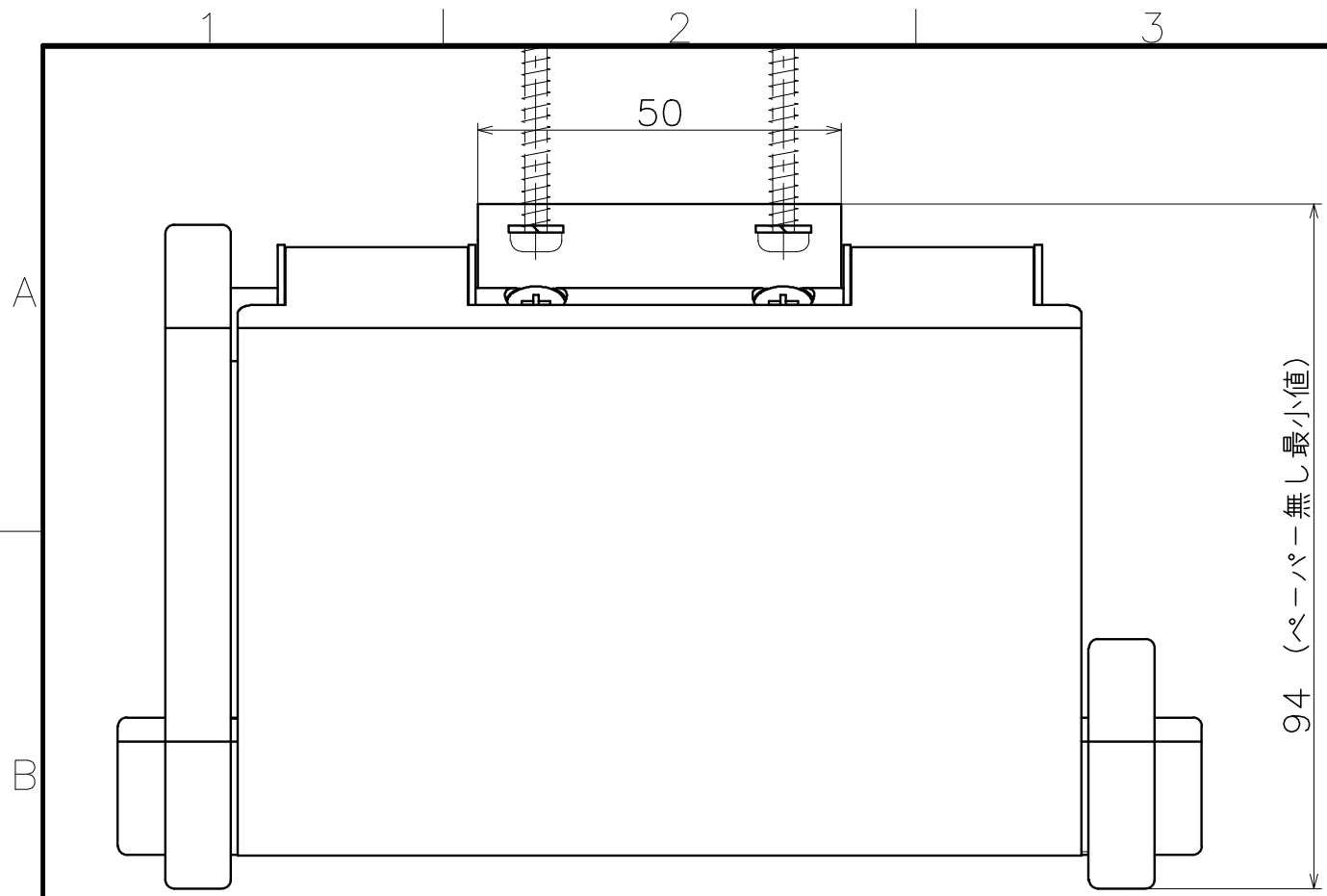


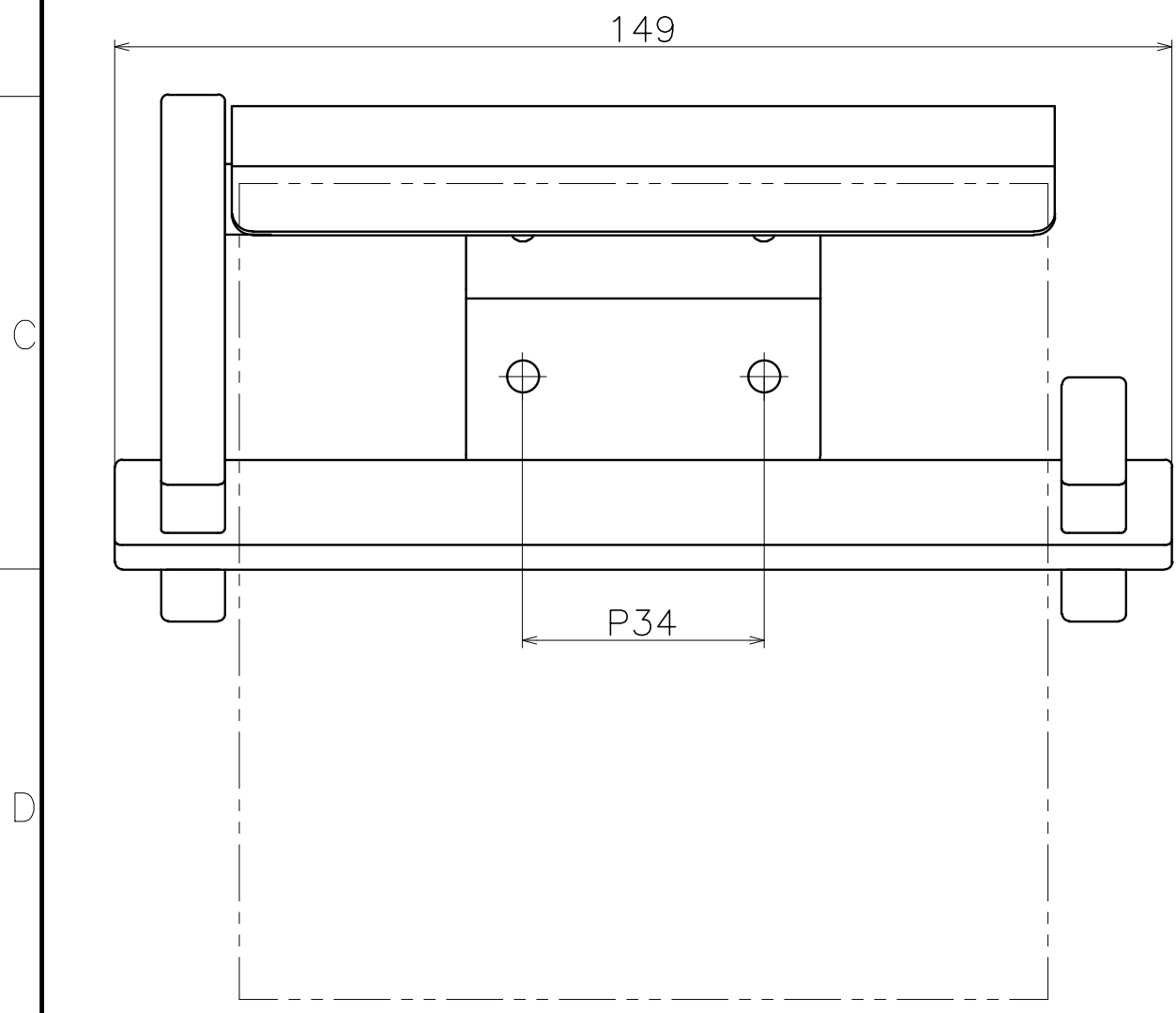
Ver	Date	Engineering change notice	Dwg	App
①	2021/08/16	新規出図	KAWAJUN	KAWAJUN



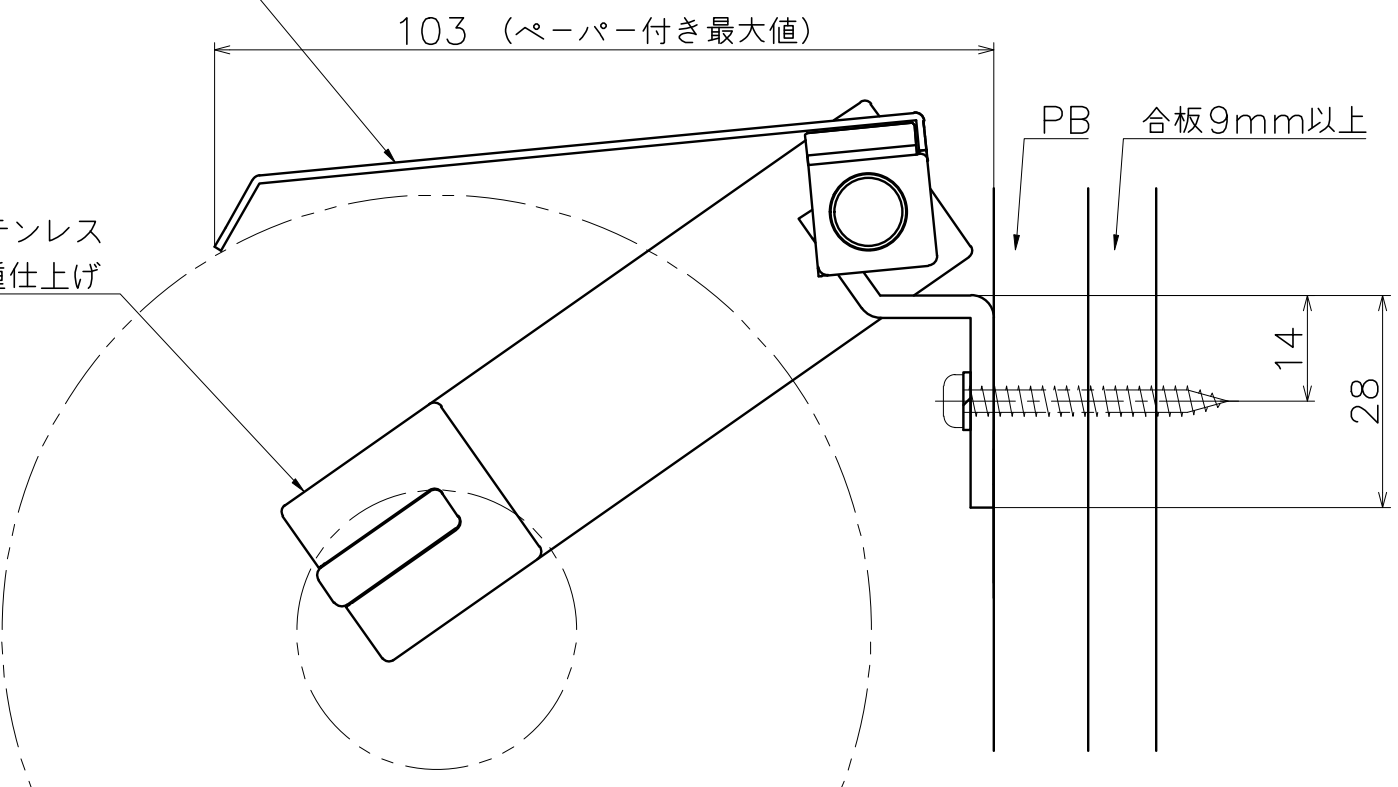
SE-413-X

表面処理	コード
鏡面	SE-413-XP

材質：ステンレス
仕上げ：各種仕上げ



材質：ステンレス
仕上げ：各種仕上げ



Product name	Name	Code
ペーパーホルダー	-	表参照
Paper Holder	-	Ver01
KAWAJUN 河淳株式会社	Dim	Geo
	S= 1:1	外形図