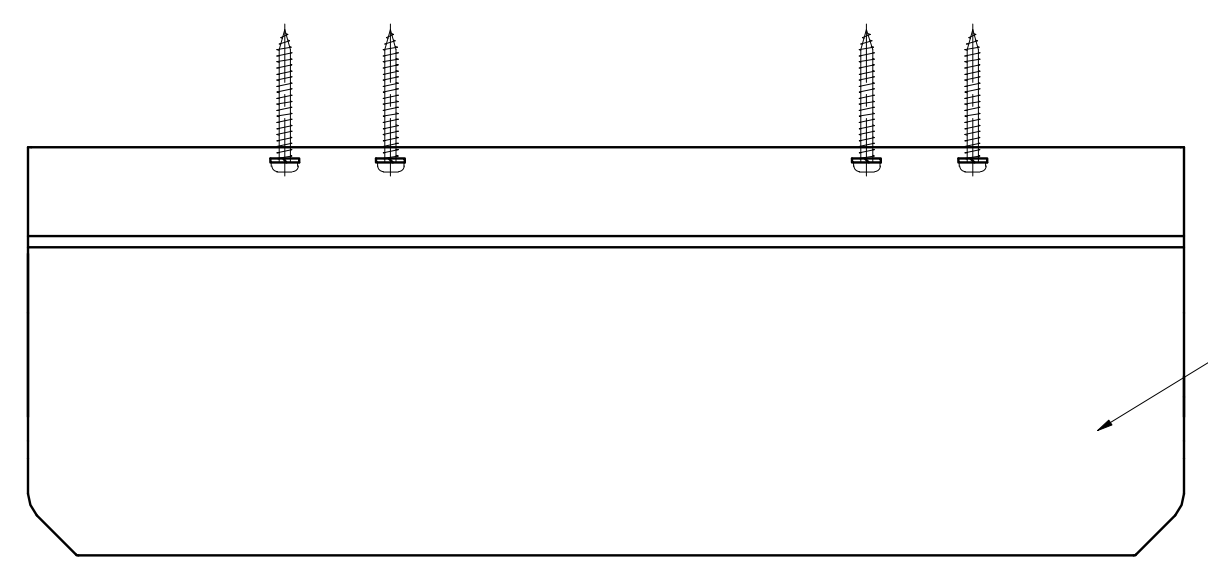


1 | 2 | 3 | 4 | 5 | 6

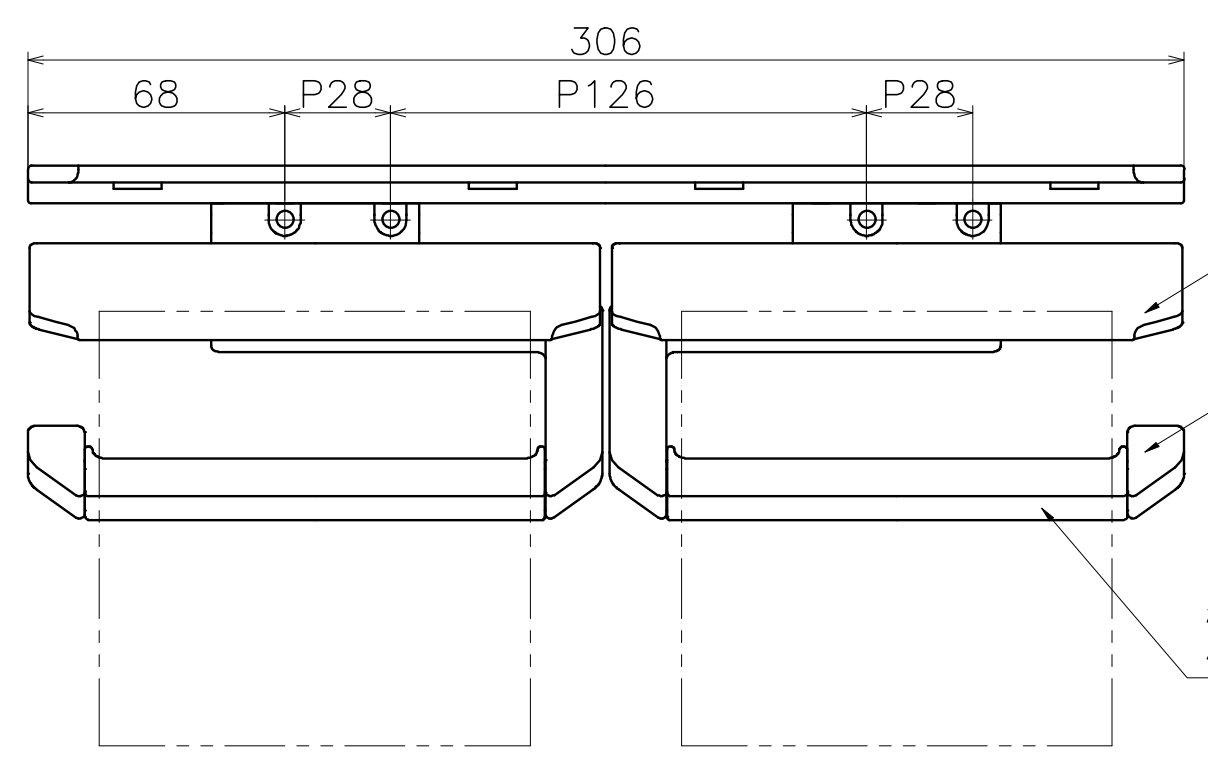
Ver	Date	Engineering change notice	Dwg	App
△1	2022/5/10	新規出図	KAWAJUN	KAWAJUN



材質：アルミ
仕上げ：各種仕上げ

SE-39W-X

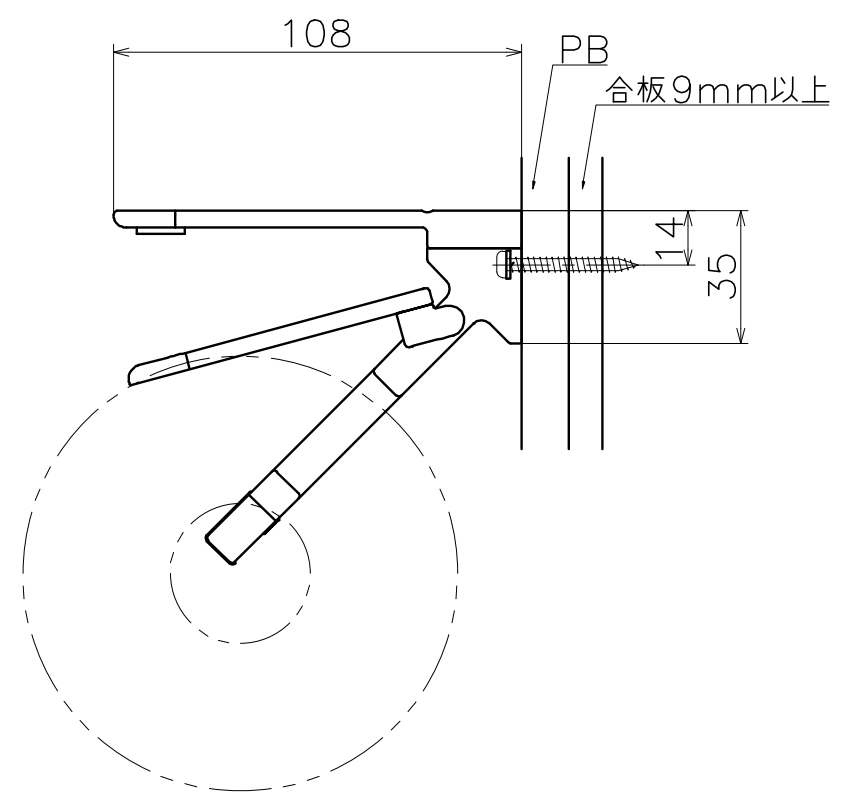
表面処理	コード
マットブラック	SE-39W-003
ブラストシルバー	SE-39W-040



材質：亜鉛ダイキャスト
仕上げ：各種仕上げ

材質：亜鉛ダイキャスト
仕上げ：各種仕上げ

材質：ABS樹脂
仕上げ：ブラック



Product name	Name	Code
ペーパーホルダー	-	表参照
Paper Holder	-	Ver01
KAWAJUN 河淳株式会社	Dim	Geo
	S= 1:2	外形図

A3

1 | 2 | 3 | 4 | 5 | 6