

SE-05W(ペーパーホルダー)

※必ず施工前にお読みください。本説明書は取付後も廃棄せずご使用者にお渡しください。
※工具が付属の場合は本説明書と共に必ずご使用者様にお渡しください。

安全上の注意 (必ずお守りください)

設置工事の前に、この「安全上のご注意」をよくお読みになり、正しく設置してください。

■施工を誤った場合、使用者に生じる危害や損害の程度を、次の表示で説明しています。

警告 この表示の欄は「死亡または重傷を負う可能性が想定される」内容です。 **注意** この表示の欄は「傷害を負う危険が想定される場合または物的損害のみの発生が想定される」内容です。

■お守りいただきたい内容の種類を、次の絵表示で区分し、説明しています。

禁止 この図記号は、してはいけない「禁止」の内容です。 **強制** この図記号は、必ず実行していただく「強制」の内容です。

警告 取付けに関する警告

強度のない壁・補強のない壁には取付けしないでください。製品が落下してケガをするおそれがあります。

- ※壁仕上げ前に固定ネジ用の9mm以上の裏板(合板等)を、あらかじめ設けてください。
- ※軽鉄への取付けは強度が不足する恐れがあります。必ず木材ネタで補強してください。
- ※ALC材・軽鉄・コンクリートブロックなどの中空部には取付けできません。

- 当製品は防水仕様ではありません。屋外や浴室など水がかかったり湿気が多い場所には設置しないでください。部品などの腐食により、製品が落下してケガをするおそれがあります。

- 取付け後、必ず製品が完全に固定されているかご確認ください。
- 固定が不完全な場合、落下してケガをするおそれがあります。

警告 ご使用に関する警告

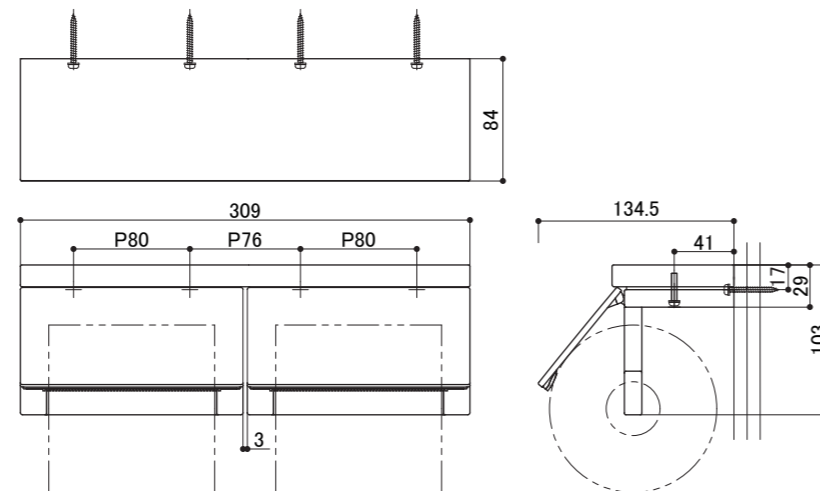
- 用途以外のご使用はしないでください。破損してケガをするおそれがあります。
- 耐荷重以上の荷重を加えますと、破損してケガをするおそれがあります。
- 製品に無理な力や強い衝撃を与えないでください。破損してケガをするおそれがあります。

注意 ご使用に関する注意

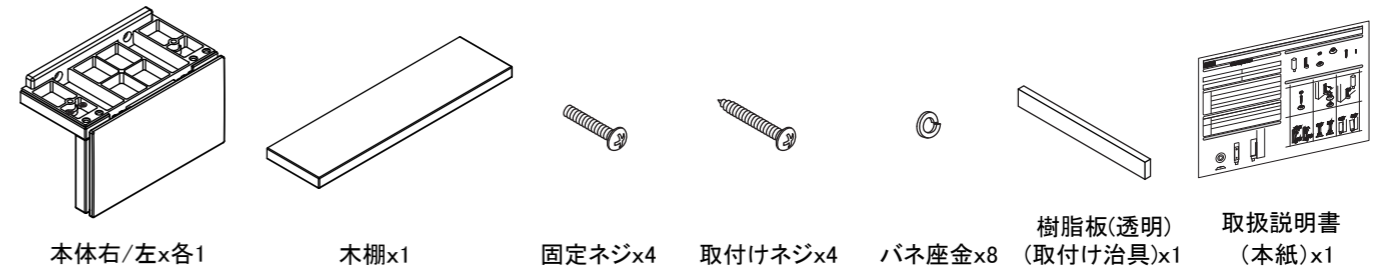
- 化粧品や薬品が付着しない様にしてください。付着した場合はすぐに、完全に拭き取ってください。放置しておくと変色や腐食、劣化して破損しケガをするおそれがあります。
- お手入れは乾燥した柔らかい布で軽く拭いてください。汚れがひどい時は水、又は水で薄めた中性洗剤(5~10%程度)を含んだ布で拭き、乾燥した布で水分を拭き取ってください。ベンジン、シンナー、アルコール、トイレ用洗剤、防カビ剤、塩素系洗剤、酸やアルカリ性の洗剤、クレンザー等のご使用にならないでください。
- 当社のペーパーホルダーは、JIS規格に基づいて作られたトイレ用ペーパーを使用したときに最適になるように設定しております。JIS規格以外のものや、海外製のペーパーをご使用されますと、正常に機能しない場合がございます。

製品仕様

タイプ ペーパーホルダー
品番 SE-05W
材質 亜鉛ダイキャスト+強化木
製品寸法 309x84x103 mm
耐荷重 49N(5kgf)



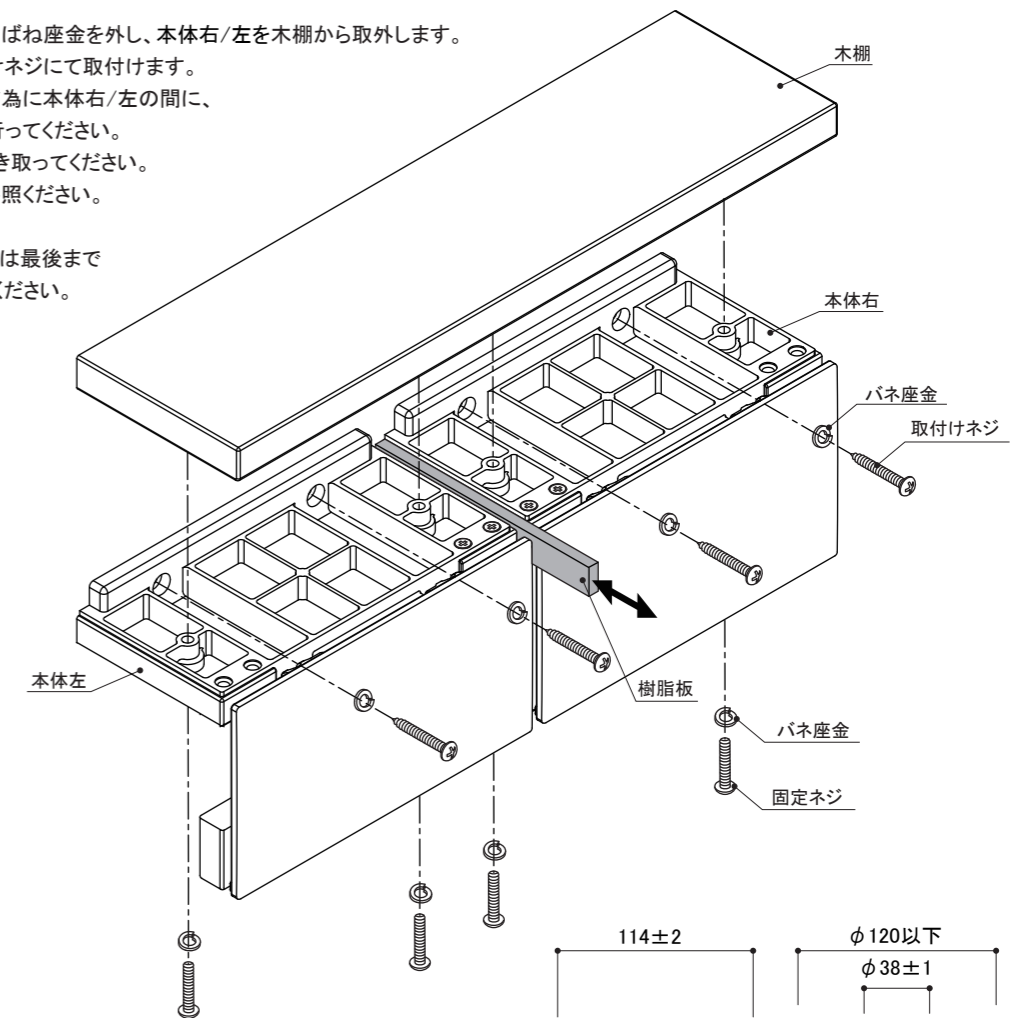
同梱部品(必ずご確認ください)



取付け手順

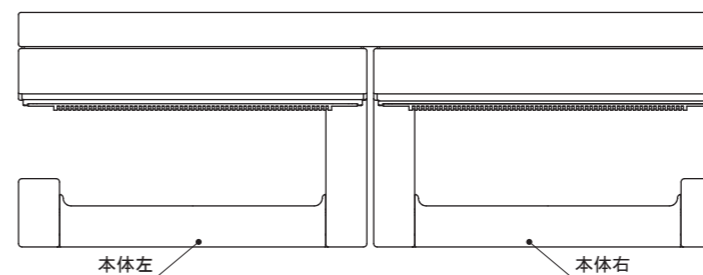
◎取付け手順

- ①仮固定された本体右/左から固定ネジとばね座金を外し、本体右/左を木棚から取外します。
- ②取付け位置を決め、本体右/左を取付けネジにて取付けます。
※取付け時の左右方向の位置ずれを防ぐ為に本体右/左の間に、樹脂板(取付け治具)を挟み、取付けを行ってください。
本体を取り付けた後は必ず樹脂板を抜き取ってください。
- ③木棚を固定ネジにて本体に固定します。
※固定ネジを締める際は、電動ドライバーは最後まで使用せず、最後は必ず手締めを行ってください。
ガタツキの原因になります。



◎取付けの注意

本体右/本体左は、下図の様にアーム開口部を外側に向けて取付けて下さい。逆に取り付けてしまうと使用できなくなります。



推奨するトイレ用ペーパーの寸法(JIS規格)