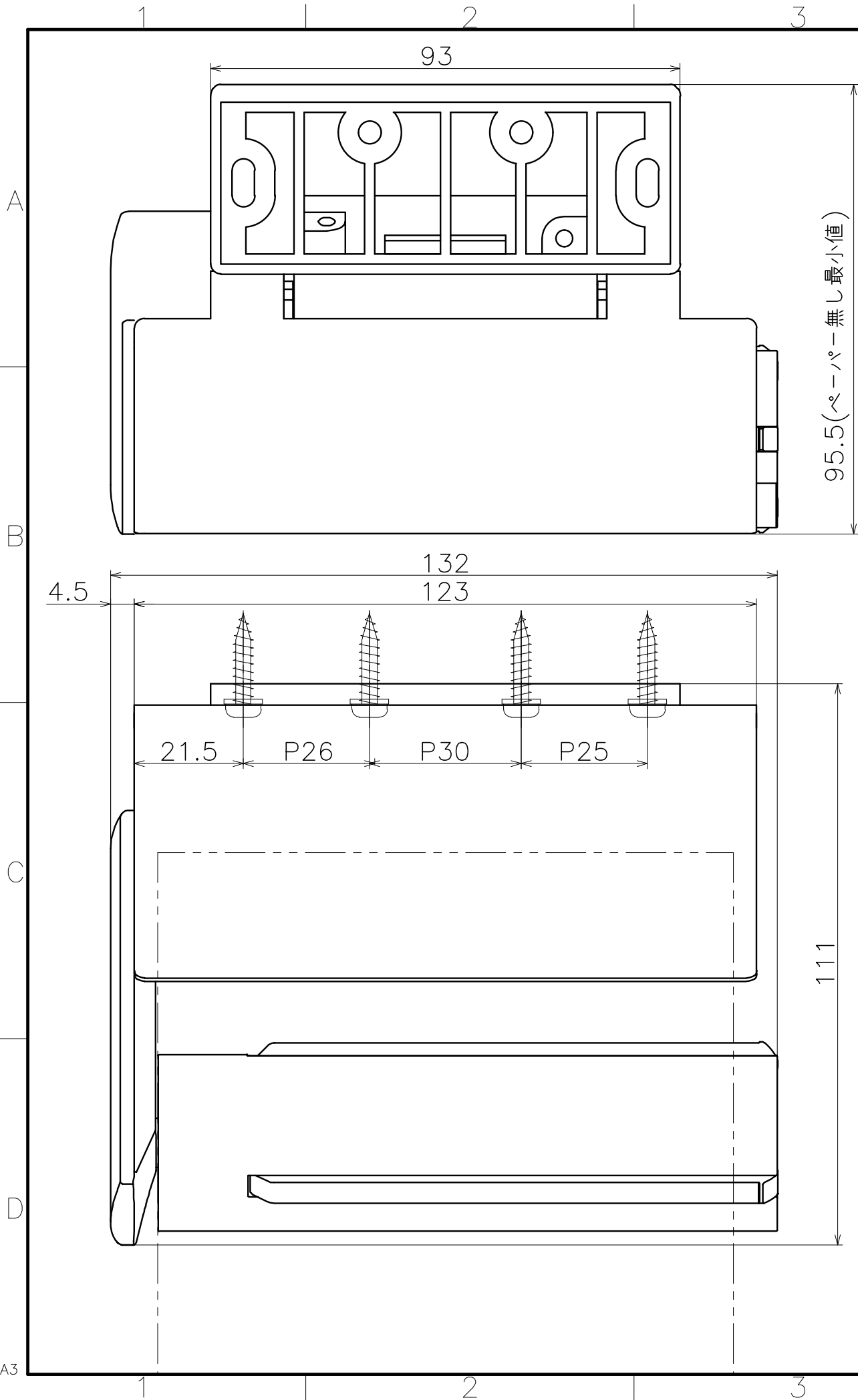


SC-48M-X

| 表面処理：本体 | 表面処理：カバー | 表面処理：アーム | コード |
|-----------|-----------|----------|------------|
| クローム | 鏡面 | グレー | SC-48M-SC |
| | ヘアライン | グレー | SC-48M-ST |
| セラミックホワイト | セラミックホワイト | グレー | SC-48M-001 |
| マットブラック | マットブラック | ブラック | SC-48M-003 |



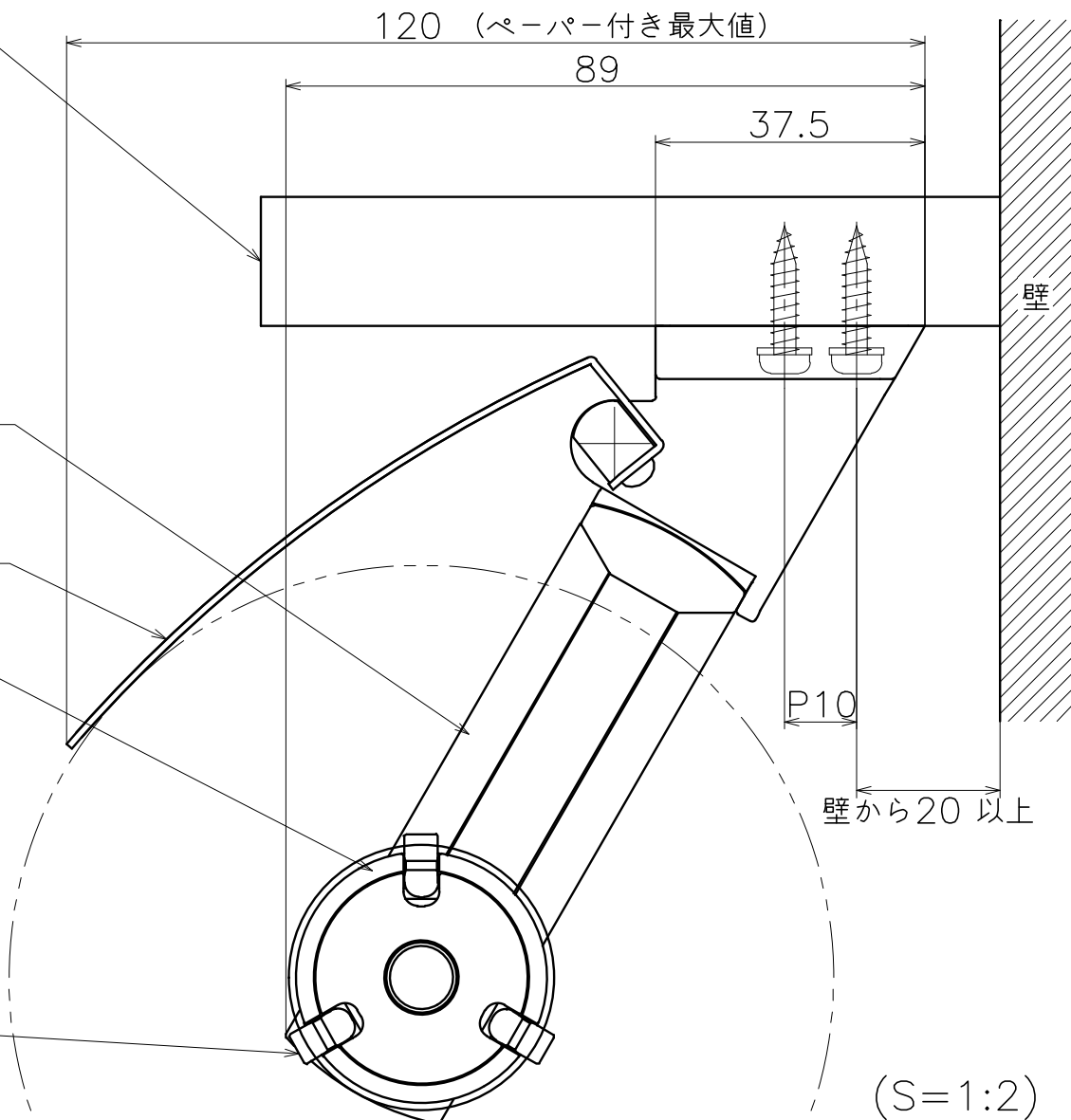
カウンター棚板
18mm以上

材質：亜鉛ダイキャスト
仕上げ：各種仕上げ

材質：ステンレス
仕上げ：各種仕上げ

材質：ABS樹脂
仕上げ：各種仕上げ

材質：ポリアセタール
仕上げ：各種仕上げ



| Product name | | Name | | Code | |
|----------------|--|------|-----|--------|-----|
| ペーパーホルダー | | — | | 表参照 | |
| Paper Holder | | — | | Ver02 | |
| KAWAJUN 河渾株式会社 | | Dim | Geo | S= 1:1 | 外形図 |