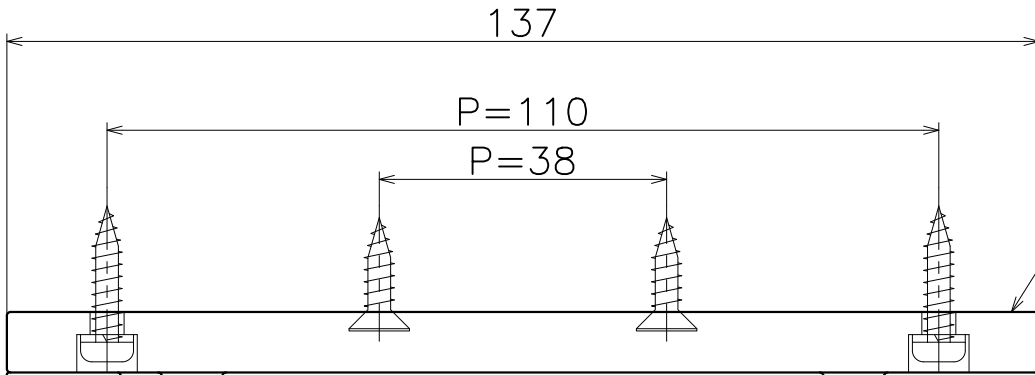
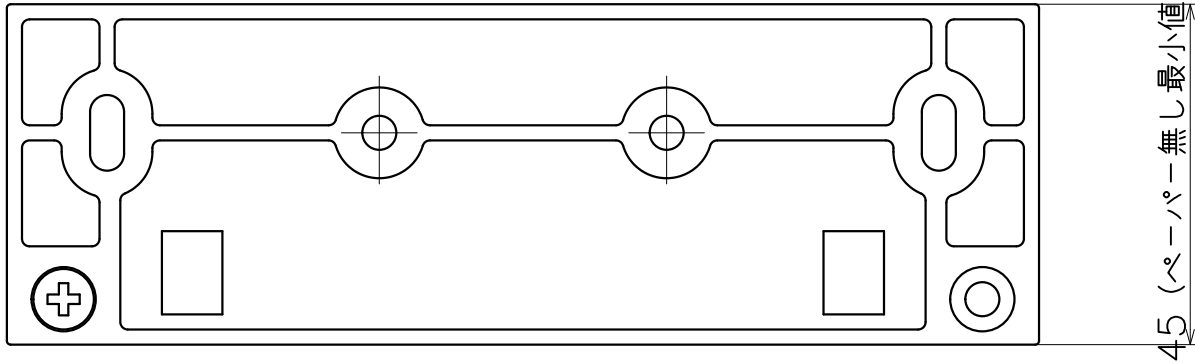


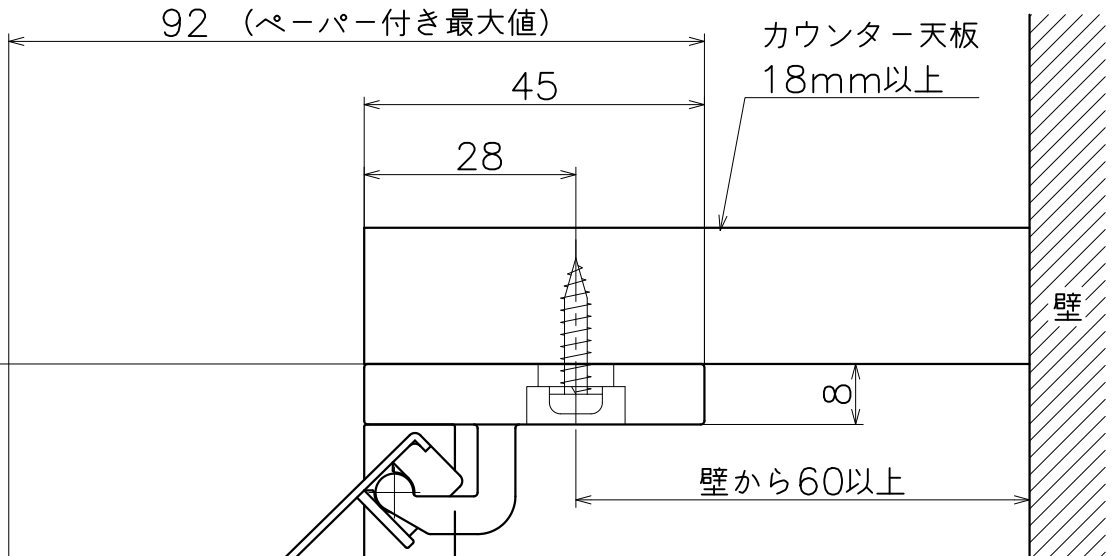
SC-31M-X

表面处理：本体	表面处理：カバー	コード
クローム	鏡面	SC-31M-XC
クローム	ヘアライン	SC-31M-CT



材質：亜鉛ダイキャスト
仕上げ：クローム

材質：ステンレス
仕上げ：鏡面研磨



材質：亜鉛ダイキャスト
仕上げ：クローム

88

Product name	Name	Code
ペーパーホルダー	-	表参照
Paper Holder	-	Ver01
KAWAJUN 河淳株式会社	Dim	Geo
	s= 1:1	外形図