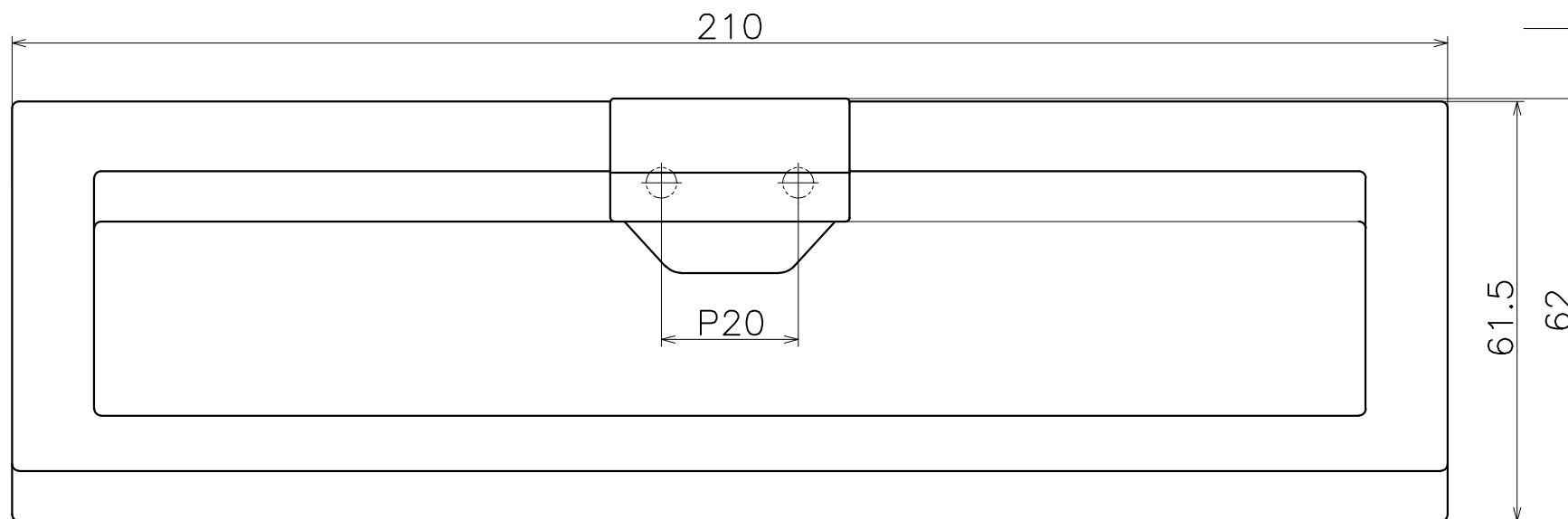
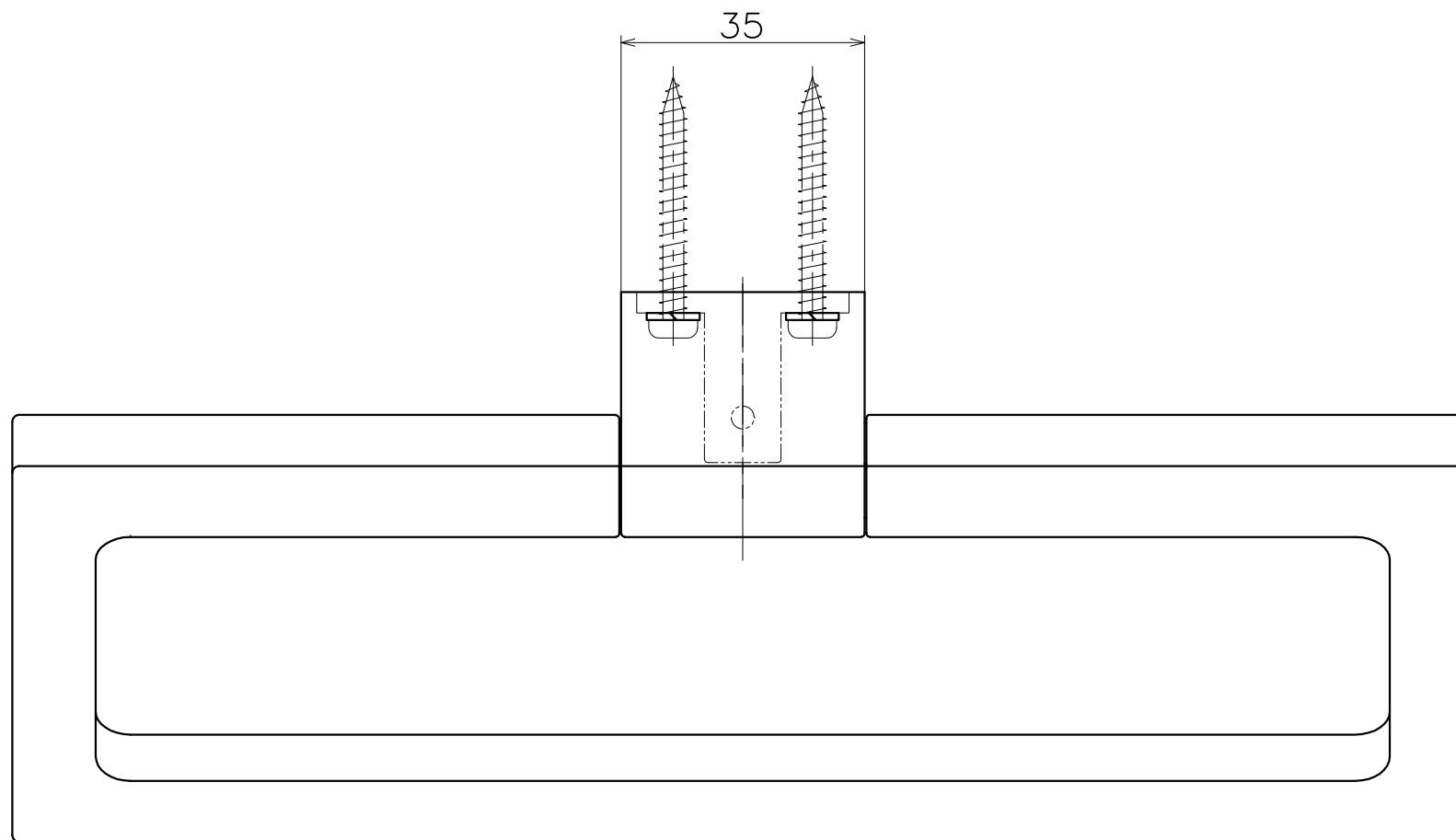


SC-870-X

表面処理	コード
クローム	SC-870-XC



材質：亜鉛ダイキャスト
仕上げ：各種メッキ

材質：亜鉛ダイキャスト
仕上げ：各種メッキ

