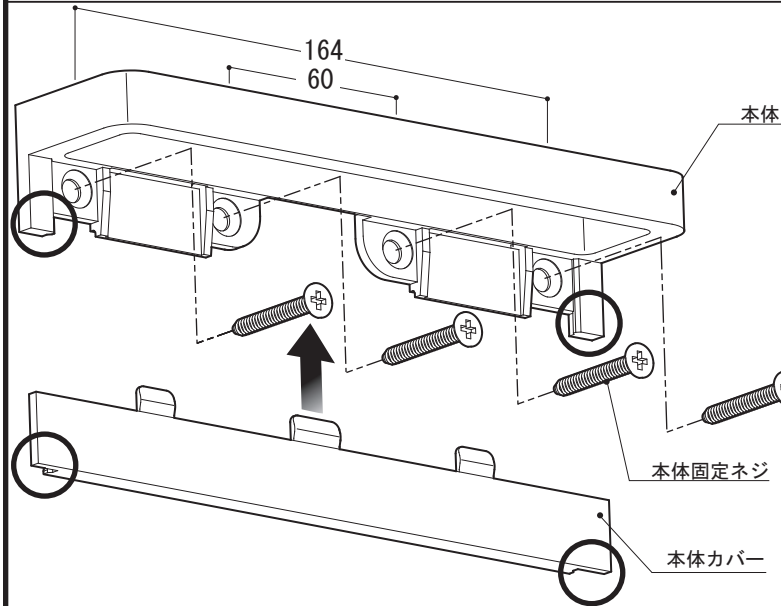


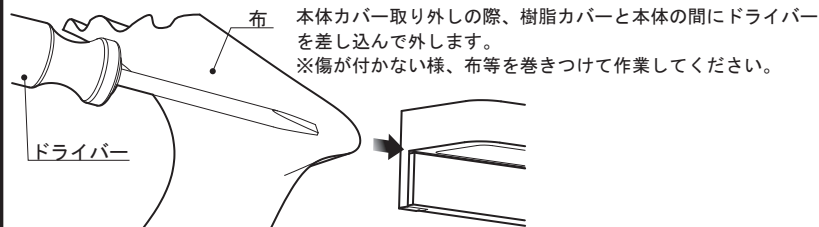
## タオルリング施工・取扱説明書

# SC-090

※必ず施工前にお読みください。  
また本説明書は取付け後も廃棄せずご使用者にお渡しください。



### ◎取り外す際の注意事項



本体カバー取り外しの際、樹脂カバーと本体の間にドライバーを差し込んで外します。  
※傷が付かない様、布等を巻きつけて作業してください。

### ◎取付け手順

- ①取付け位置を決め、本体を本体用固定ネジにて取付けます。  
※本体に傾きの無いよう調整してください。  
※本体取付けの際、製品の下側に20mm以上余裕が必要です。
- ②本体が確実に固定されているか確認後、本体カバーを図のようにスライドして嵌め込みます。  
※カバーが本体からはみ出さないよう奥までスライドさせてください。  
※本体カバー取り付けの際、両端の凹凸部がしっかりと嵌る様に差し込んでください。  
(嵌合が不十分の場合カバーが脱落する可能性があります。)

### △取付けに関するご注意

- 石膏ボードなどに取り付ける場合、最低9mm以上の裏板を使用してください。
- ALC材やコンクリートブロックなどの中空部には取付けできません。
- 取付け後、必ず製品が完全に固定されているかご確認ください。固定が不完全な場合、製品のがたつき、落下等の原因となります。
- 屋外や浴室など水がかかったり湿気が多い場所には設置しないでください。部品などが腐食して、破損や落下等の原因となります。

### △ご使用に関するご注意

- 本製品の耐荷重は10kgfです。それ以上の荷重を加えすと破損してケガをするおそれがあります。
- 用途以外のご使用はしないでください。破損してケガをするおそれがあります。
- お手入れは乾燥した柔らかい布で軽く拭いてください。汚れがひどい時は水、又は水で薄めた中性洗剤(5~10%程度)を含んだ布で拭き、乾燥した布で水分を拭き取ってください。ベンジン、シンナー、アルコール、トイレ用洗剤、防カビ剤、塩素系洗剤、クレンザー等のご使用にならないでください。

**KAWAJUN**  
www.kawajun.co.jp

NO. 004