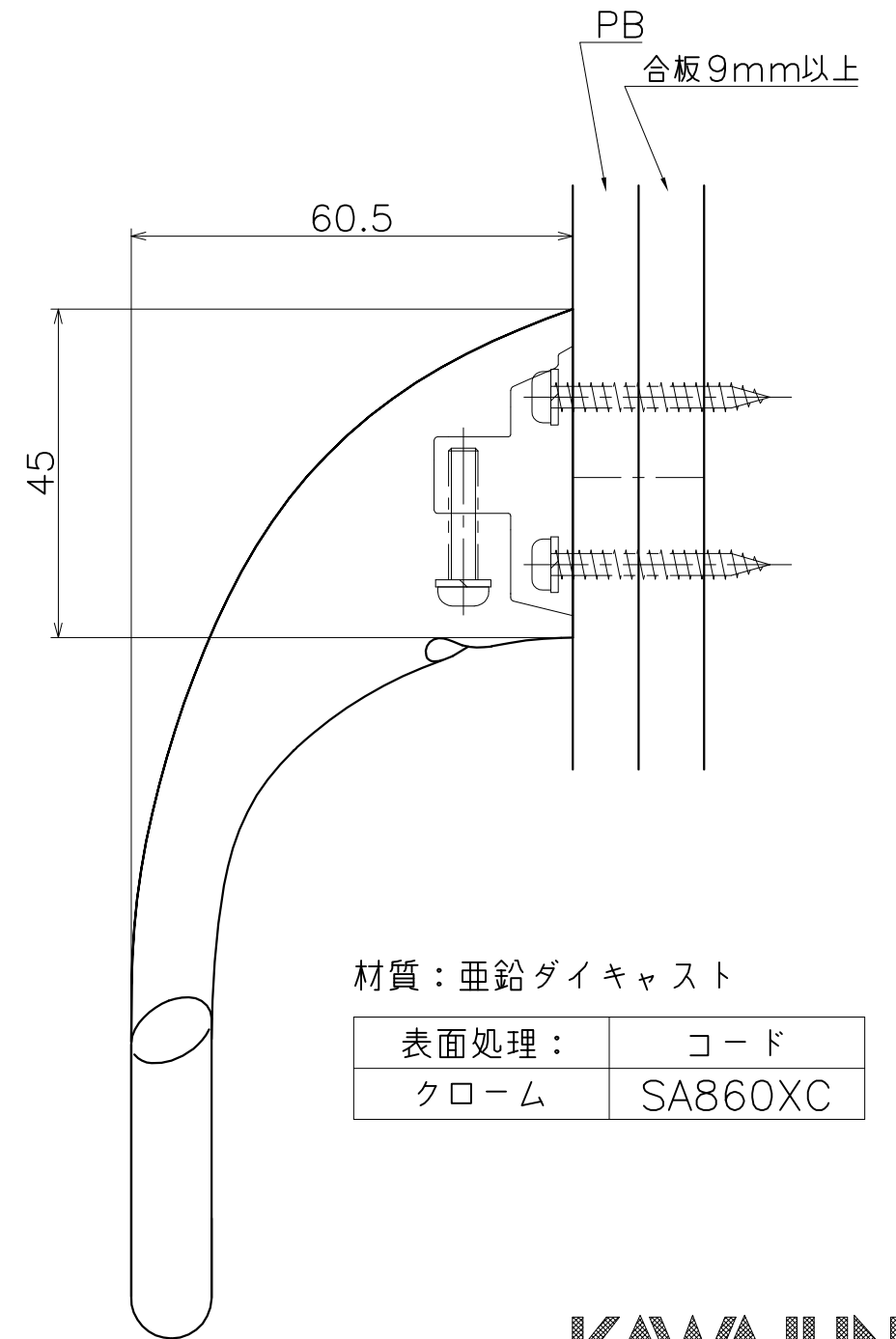
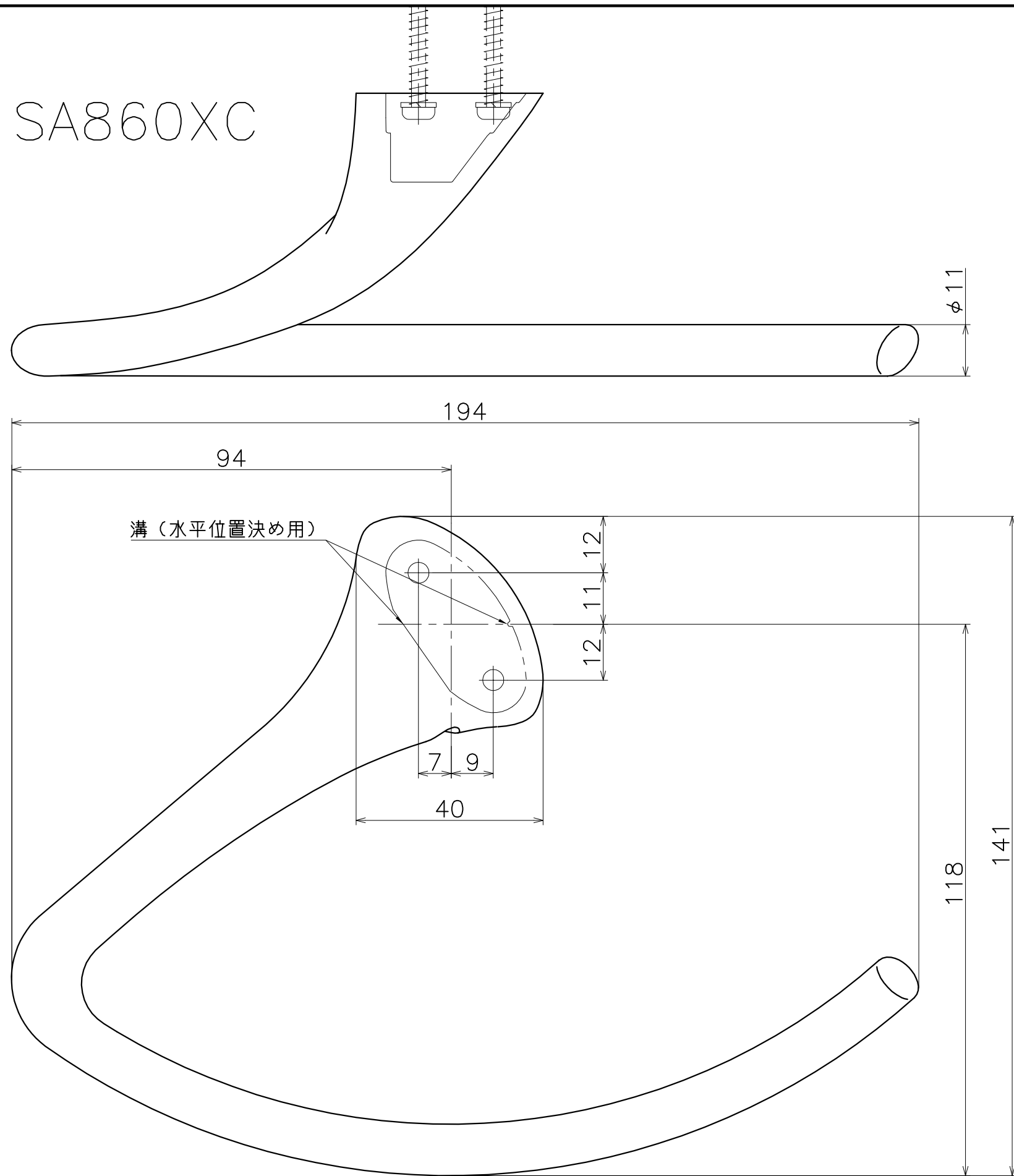


SA860XC



材質：亜鉛ダイキャスト

表面処理：	コード
クローム	SA860XC