

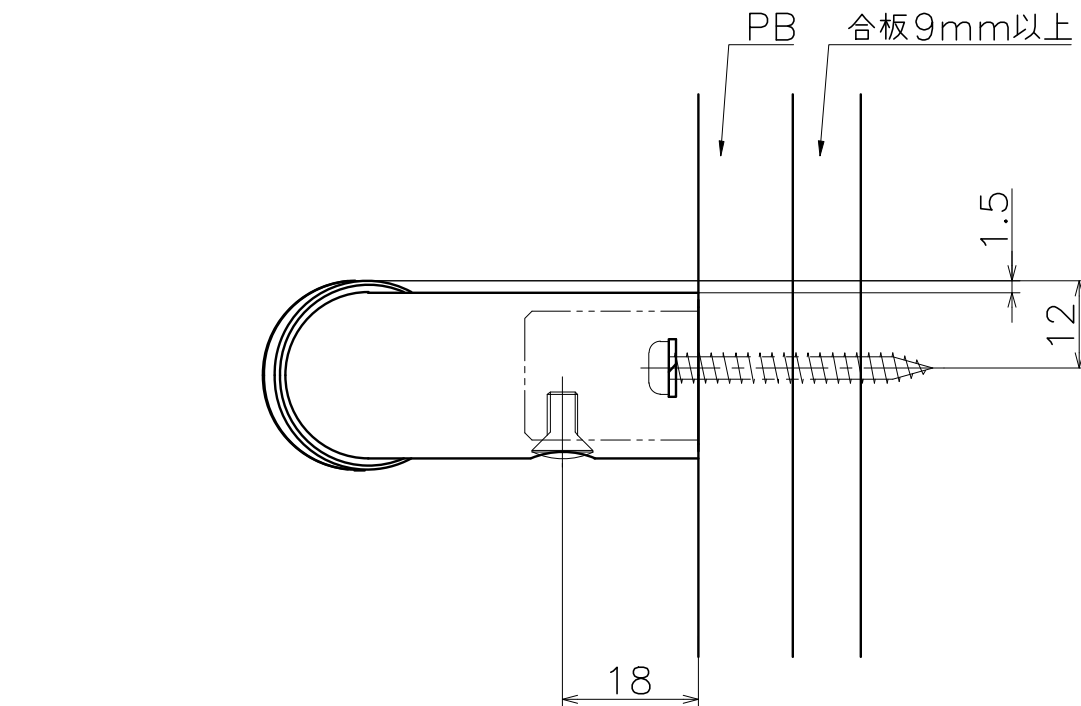
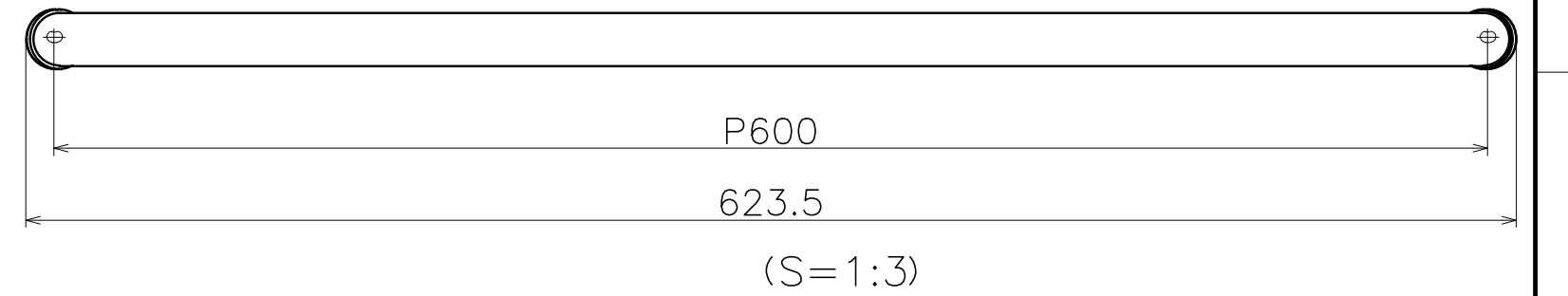
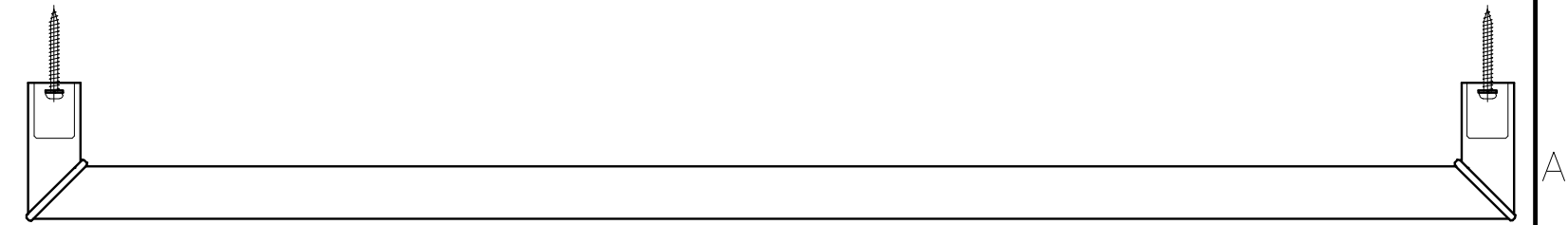
# SE-431-XXL

表面処理	コード
鏡面	SE-431-XPL

材質：ステンレス  
仕上げ：各種仕上げ

材質：ステンレス  
仕上げ：各種仕上げ

材質：ステンレス  
仕上げ：各種仕上げ



Ver	Date	Engineering change notice	Dwg	App
1	2022/07/20	新規出図	KAWAJUN	KAWAJUN

Product name	Name	Code
タオルレール	-	表参照
Towel Rail	-	Ver01
<b>KAWAJUN</b> 河淳株式会社	Dim	Geo
	S= 1:1	外形図