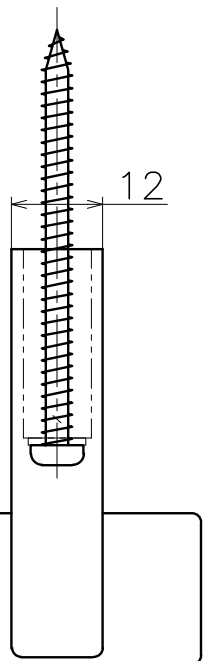
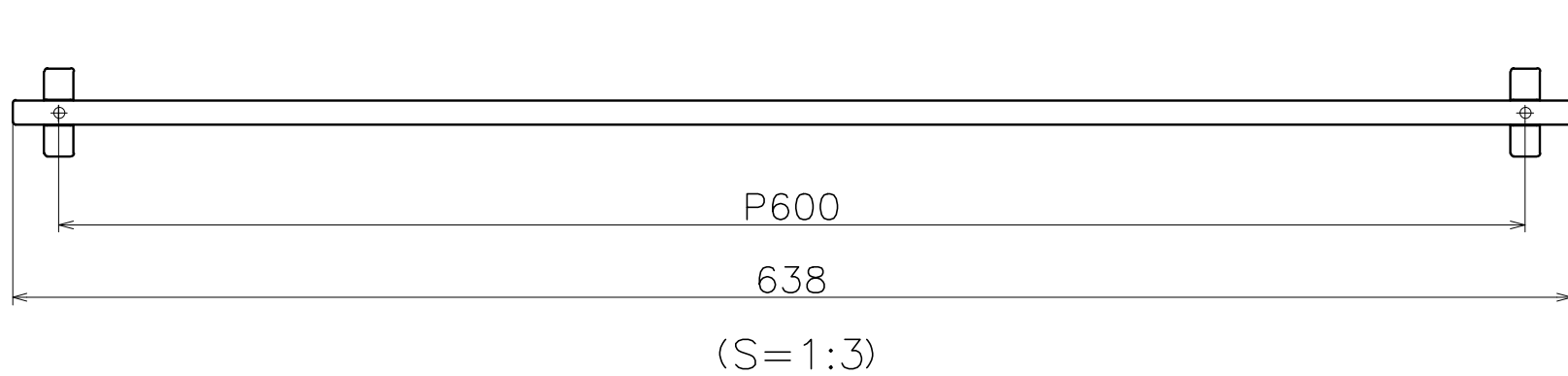


SE-411-XXL

表面处理	コード
鏡面	SE-411-XPL

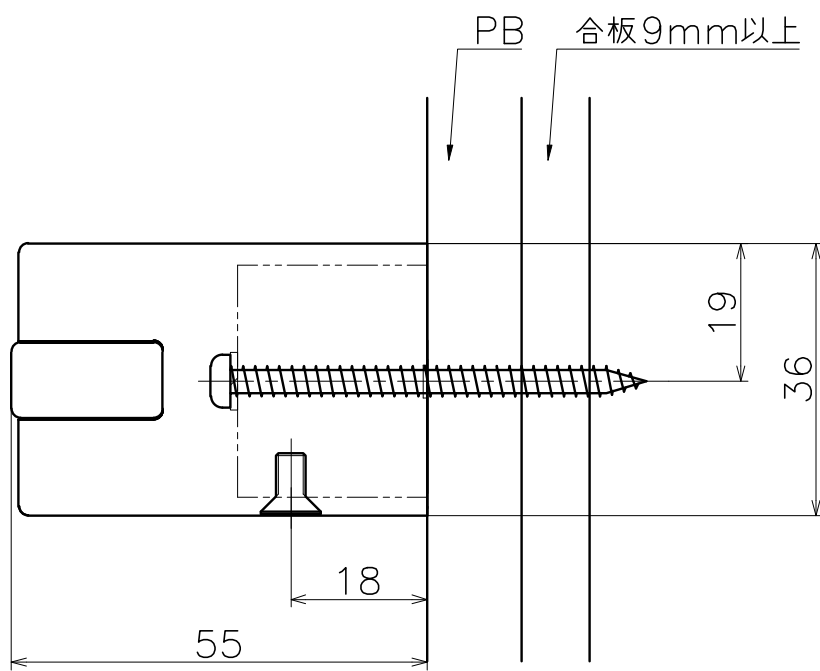


20

材質：ステンレス
仕上げ：各種仕上げ

材質：ステンレス
仕上げ：各種仕上げ

10



Product name		Name		Code	
タオルレール		-		表参照	
Towel Rail		-		Ver01	
KAWAJUN 河渾株式会社		Dim	Geo	S= 1:1	外形図