

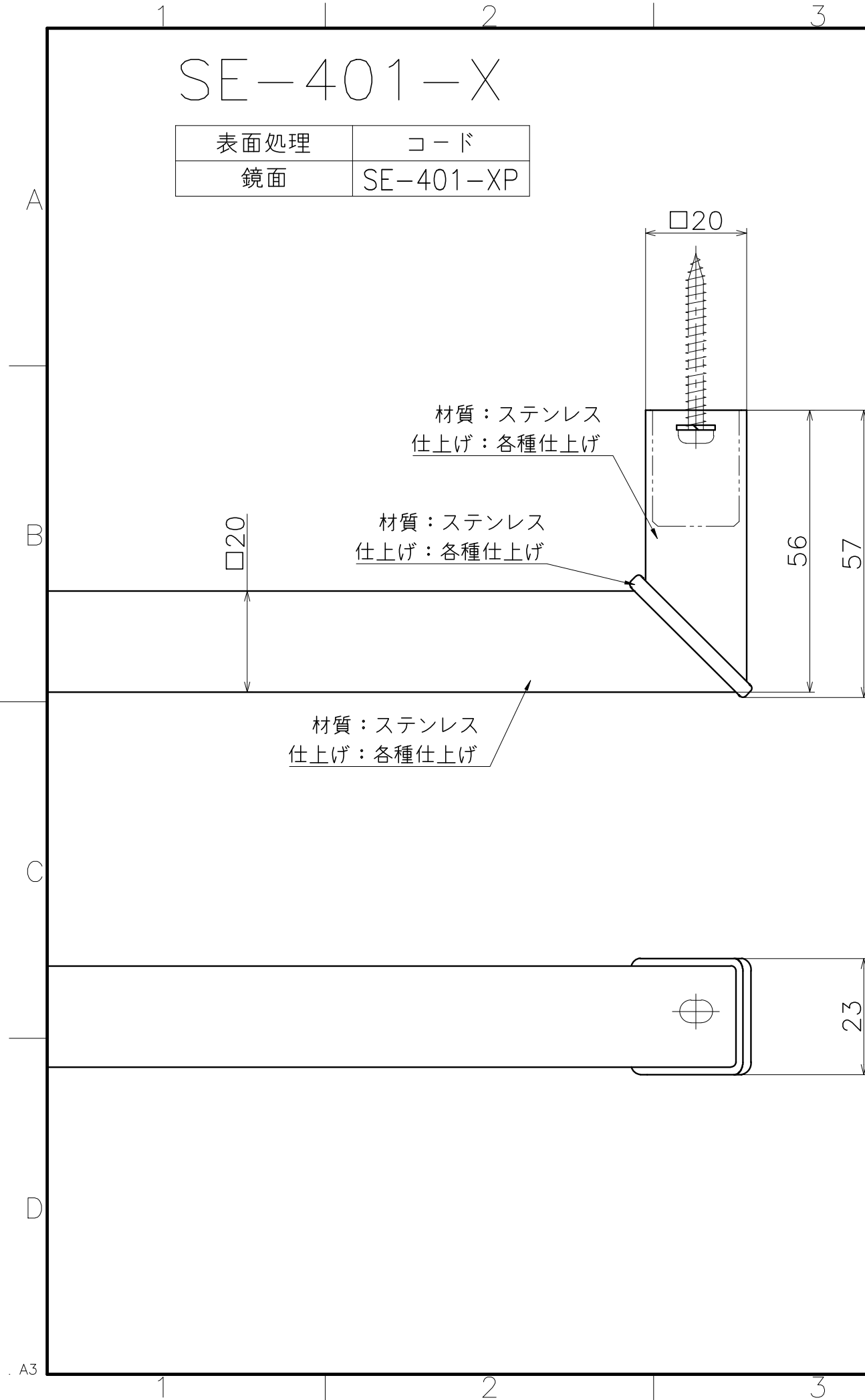
SE-401-X

表面処理	コード
鏡面	SE-401-XP

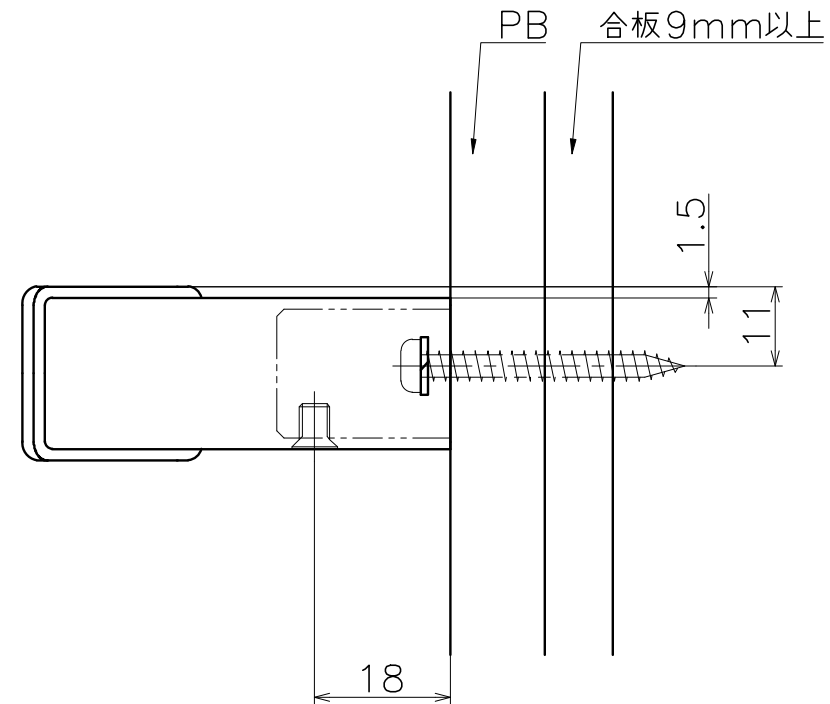
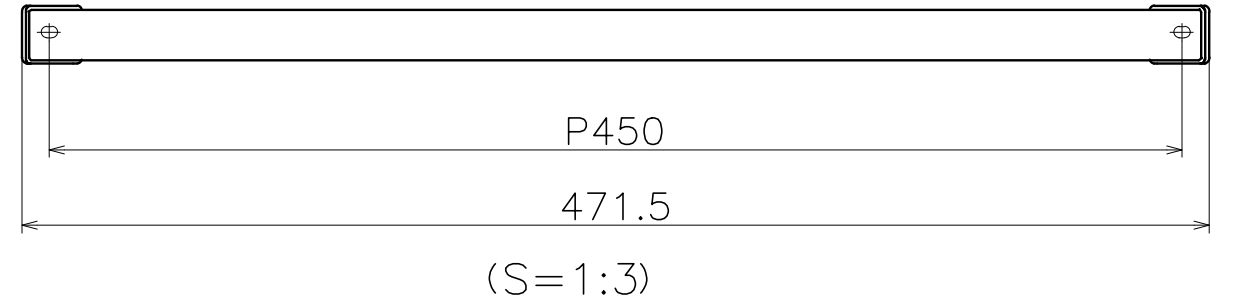
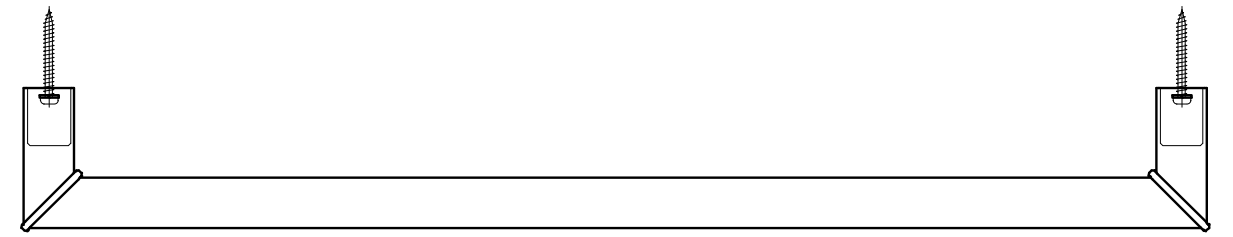
材質：ステンレス
仕上げ：各種仕上げ

材質：ステンレス
仕上げ：各種仕上げ

材質：ステンレス
仕上げ：各種仕上げ



Ver	Date	Engineering change notice	Dwg	App
1	2022/07/20	新規出図	KAWAJUN	KAWAJUN



Product name		Name		Code	
タオルレール		-		表参照	
Towel Rail		-		Ver01	
KAWAJUN 河淳株式会社		Dim	Geo	S= 1:1	外形図