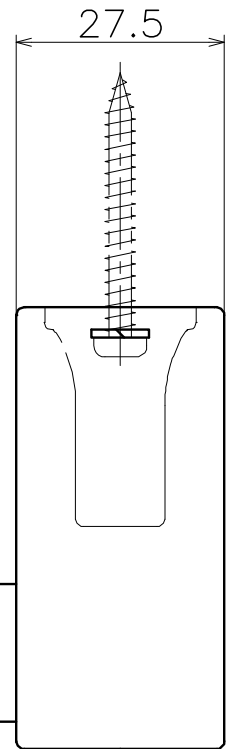


# SE-171-X

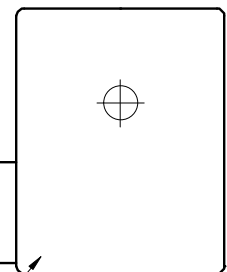
Ver	Date	Engineering change notice	Dwg	App
①	2020/12/03	新規出図	KAWAJUN	KAWAJUN

表面处理:脚部	表面处理:レール	コード
クローム	鏡面	SE-171-XC
サテンニッケル	ヘアライン	SE-171-NT
マットブラック	マットブラック	SE-171-003

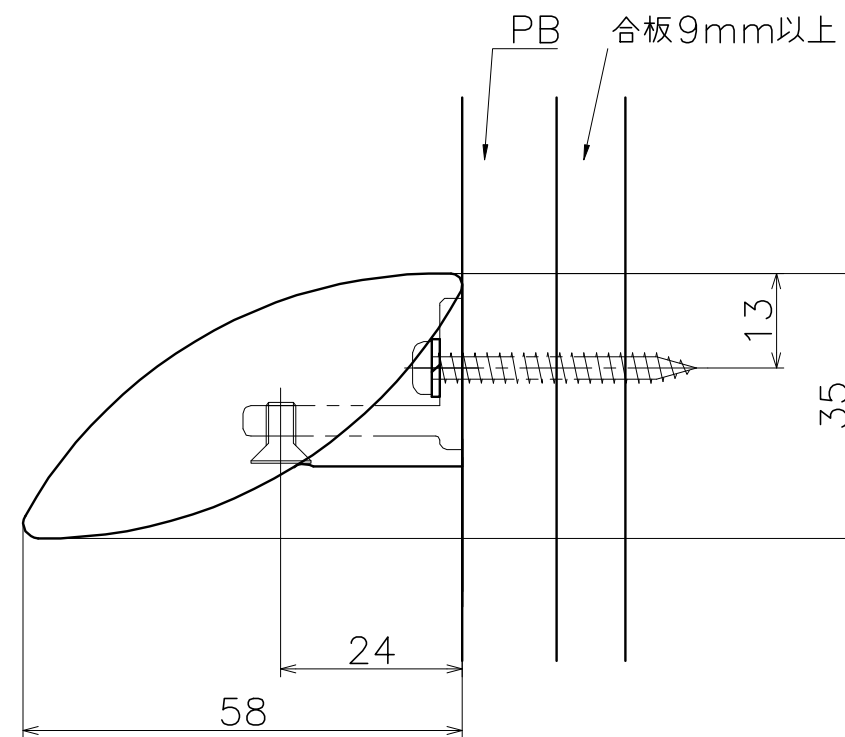
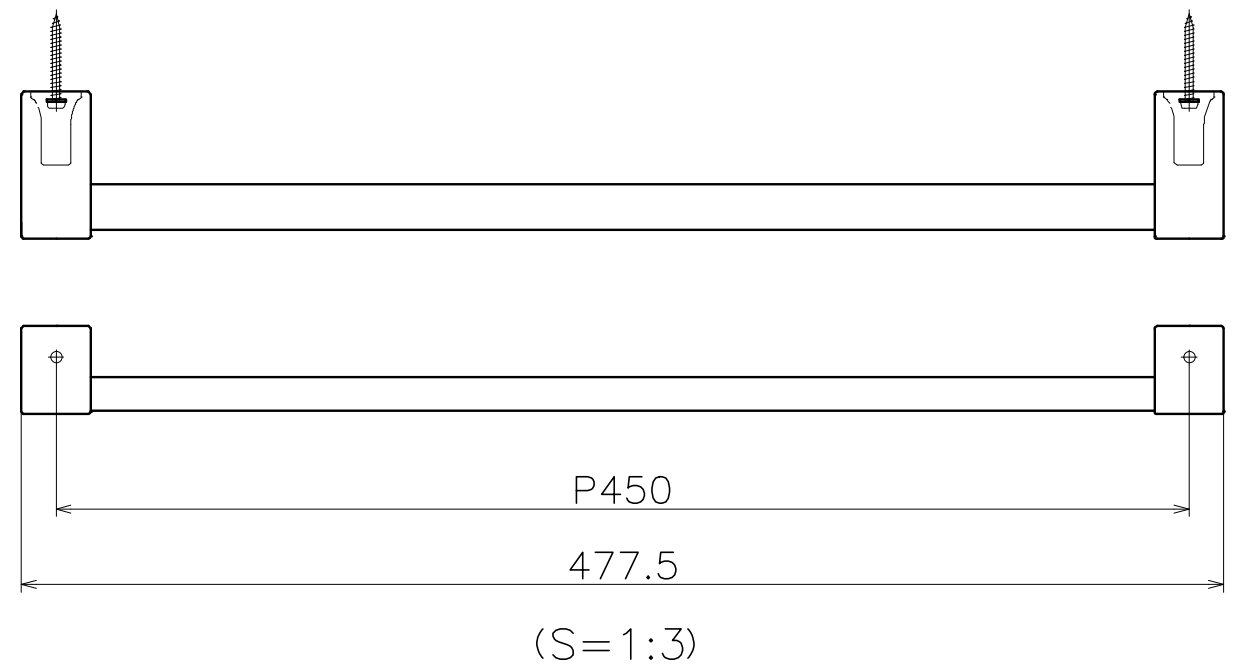


20×10楕円パイプ

材質:ステンレス  
仕上げ:各種仕上げ



材質:亜鉛ダイキャスト  
仕上げ:各種仕上げ



Product name	Name	Code
タオルレール	-	表参照
Towel Rail	-	Ver01
<b>KAWAJUN</b> 河渚株式会社	Dim	Geo
	S=	1:1
		外形図