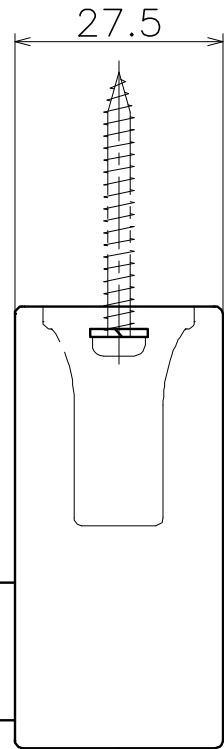
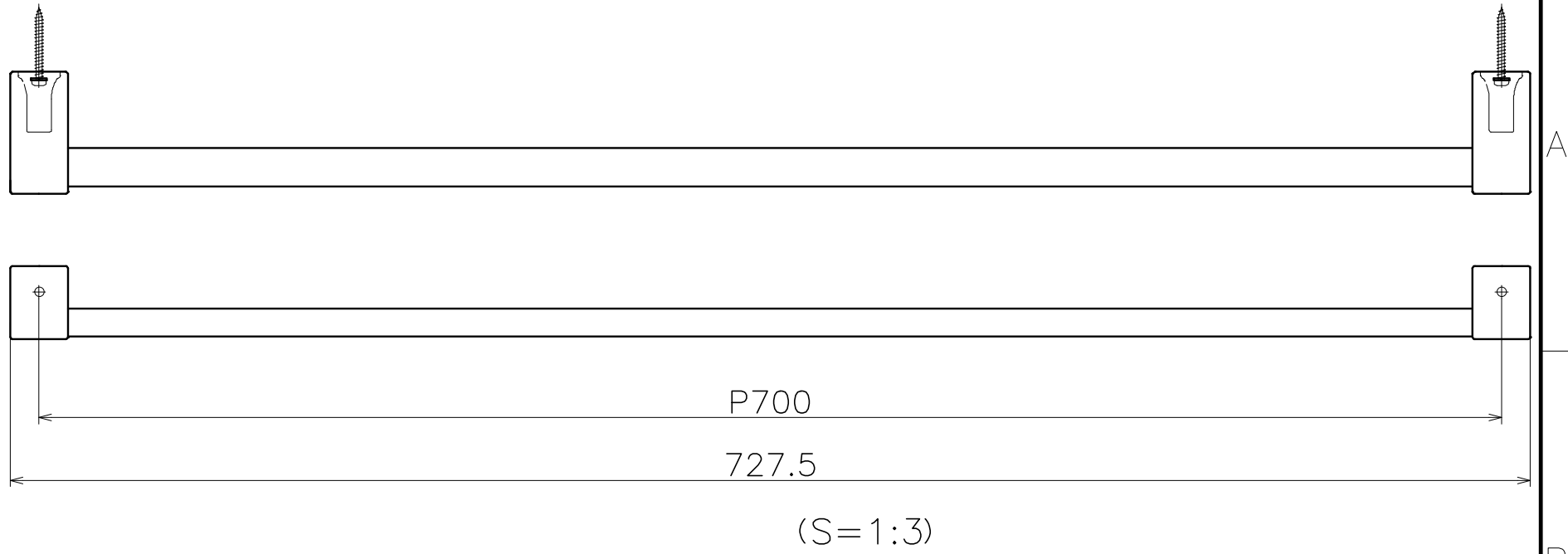


SE-171-XXL

Ver	Date	Engineering change notice	Dwg	App
1	2020/12/03	新規出図	KAWAJUN	KAWAJUN

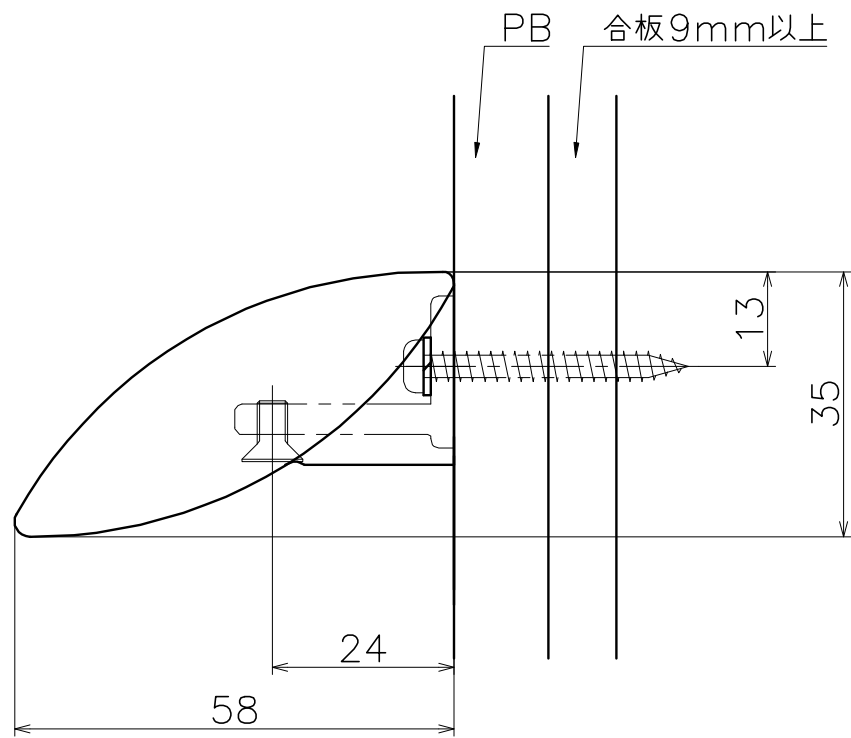
表面处理:脚部	表面处理:レール	コード
クローム	鏡面	SE-171-XCL
サテンニッケル	ヘアライン	SE-171-NTL
マットブラック	マットブラック	SE-171-003L



20×10楕円パイプ

材質：ステンレス
仕上げ：各種仕上げ

材質：亜鉛ダイキャスト
仕上げ：各種仕上げ



Product name	Name	Code
タオルレール	-	表参照
Towel Rail	-	Ver01
KAWAJUN 河渚株式会社	Dim	Geo
	S= 1:1	外形図