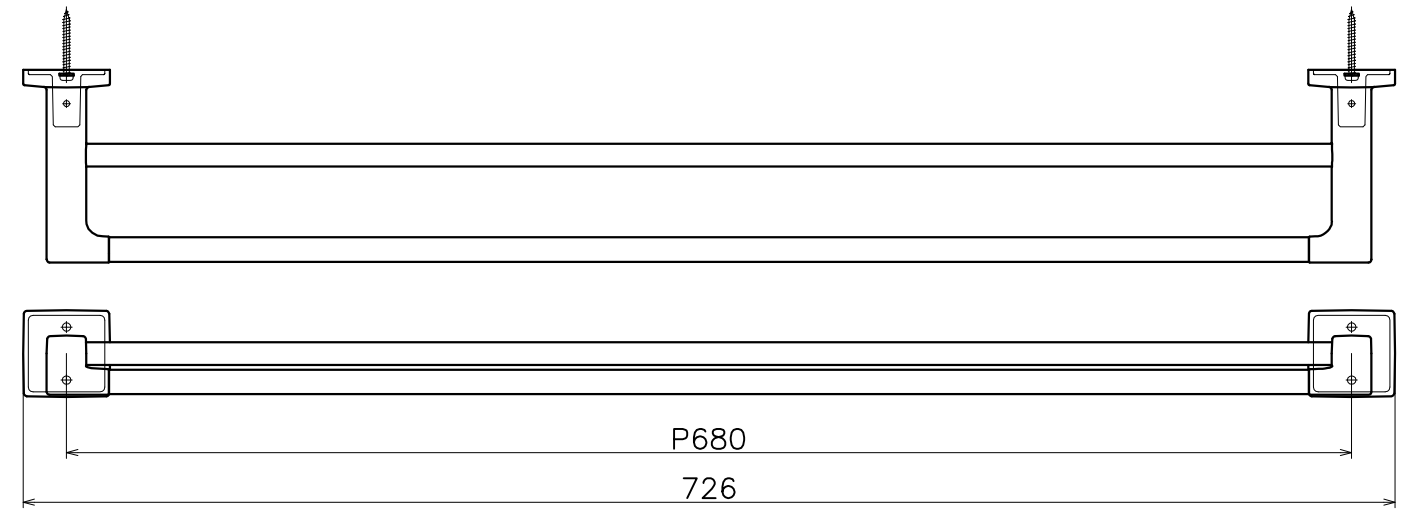
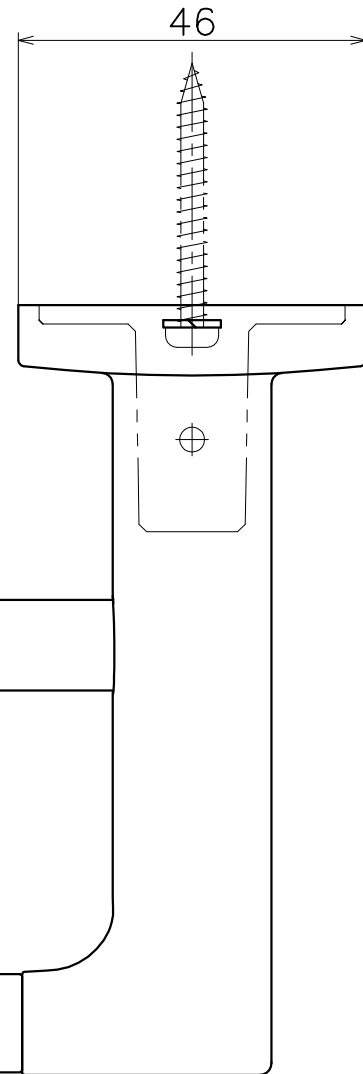


SC-902-XXL

表面处理	コード
クローム	SC-902-XCL

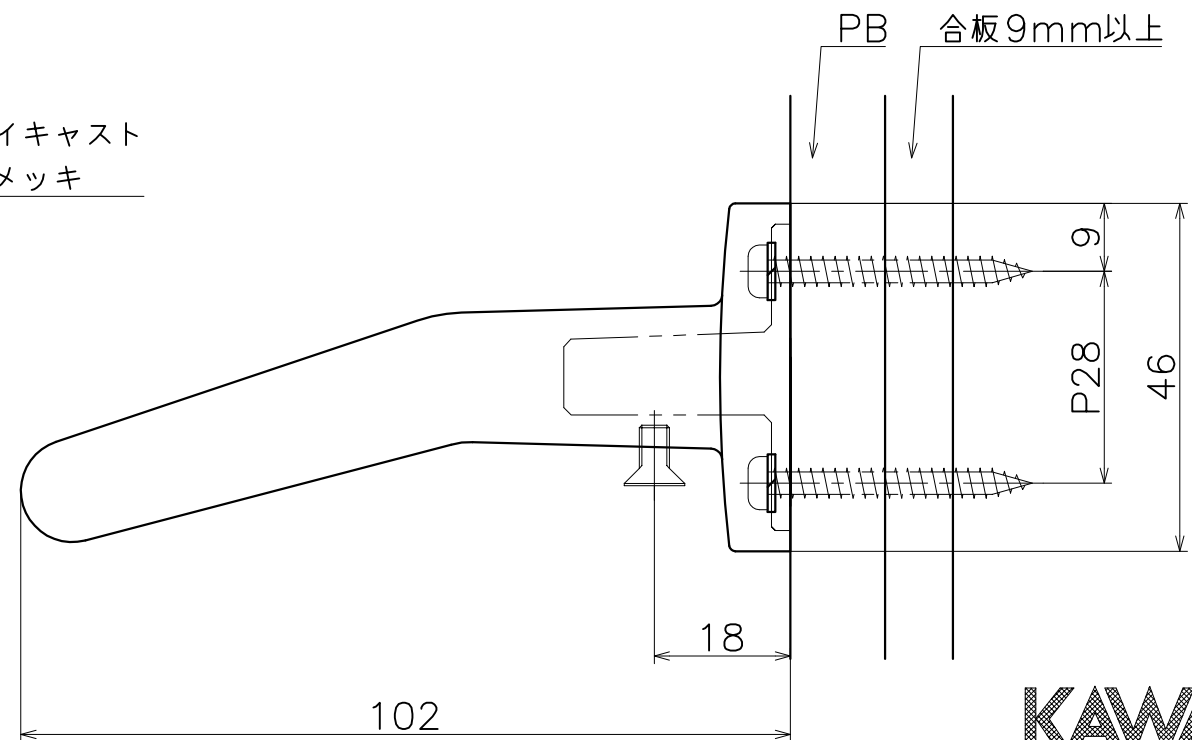


(S=1:4)

材質：ステンレス
仕上げ：各種仕上げ

材質：亜鉛ダイキャスト
仕上げ：各種メッキ

材質：ステンレス
仕上げ：各種仕上げ



KAWAJUN

河渾株式会社
2016/04/06