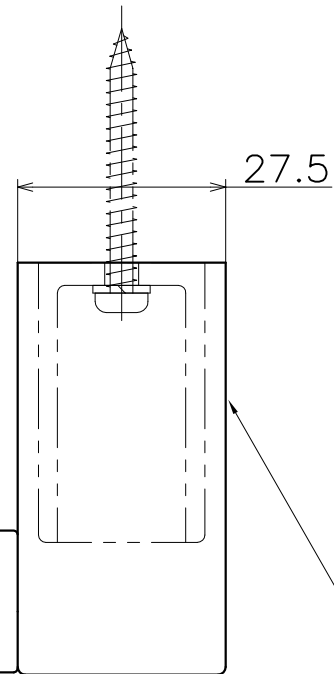


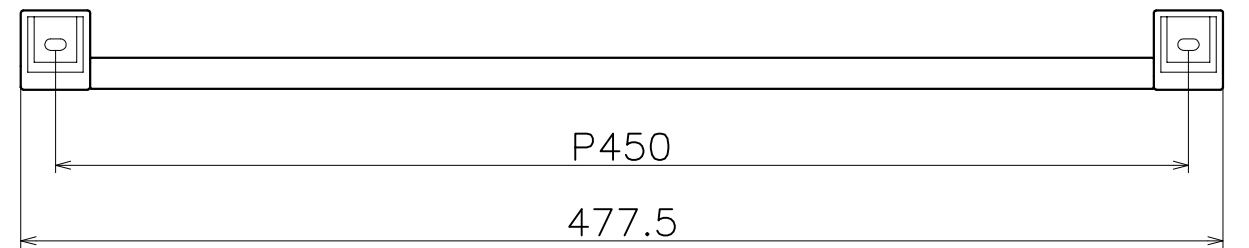
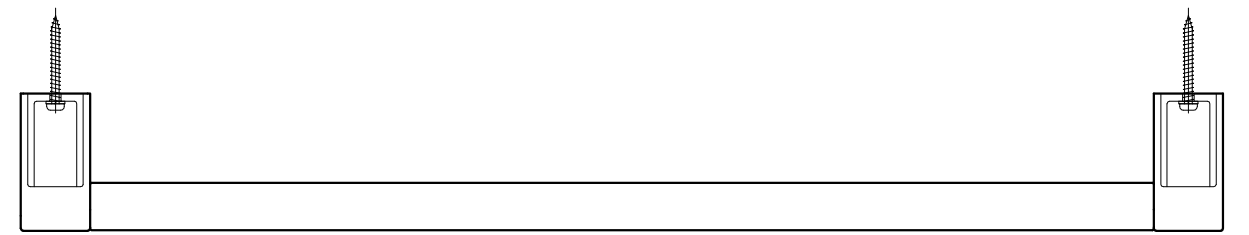
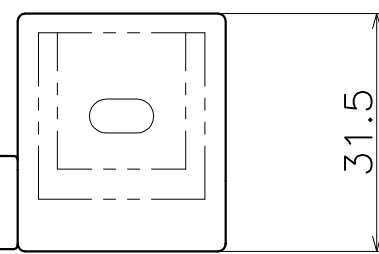
SC-601-X

表面处理:脚部	表面处理:レール	コード
クローム	鏡面	SC-601-XC
サテンニッケル	ヘアライン	SC-601-NT

材質:ステンレス
仕上げ:各種仕上げ



材質:亜鉛ダイキャスト
仕上げ:各種メッキ



(S=1/3)

