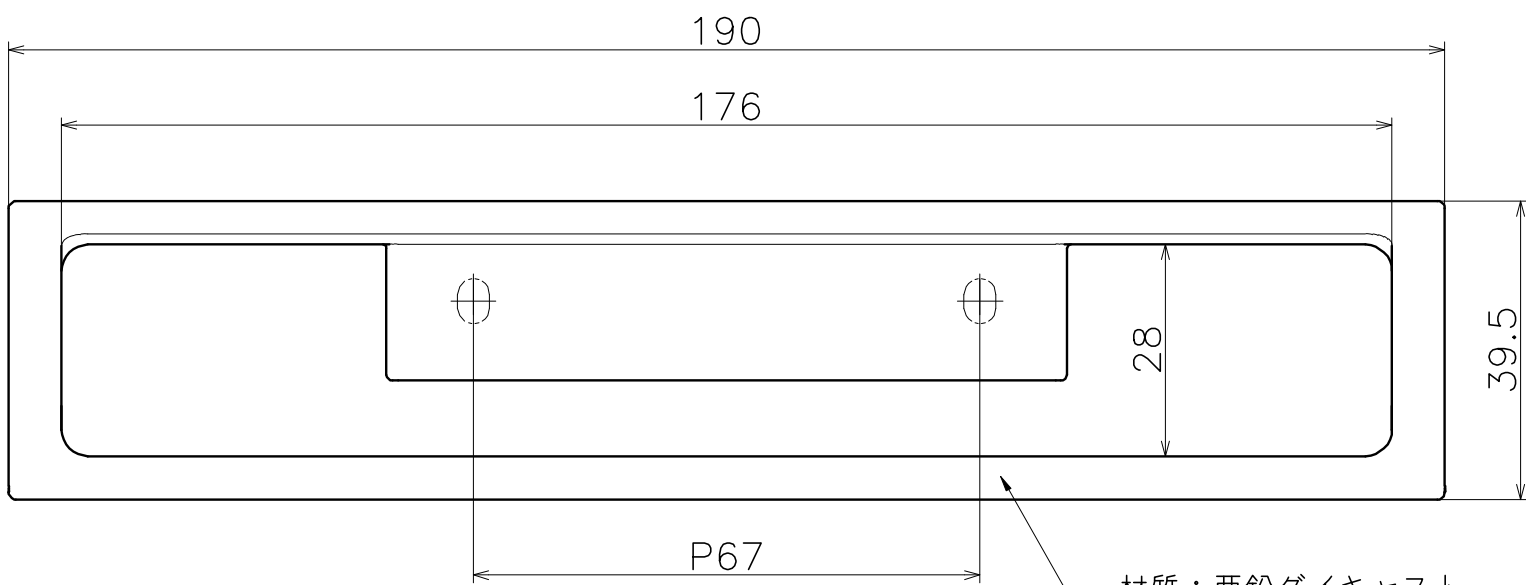
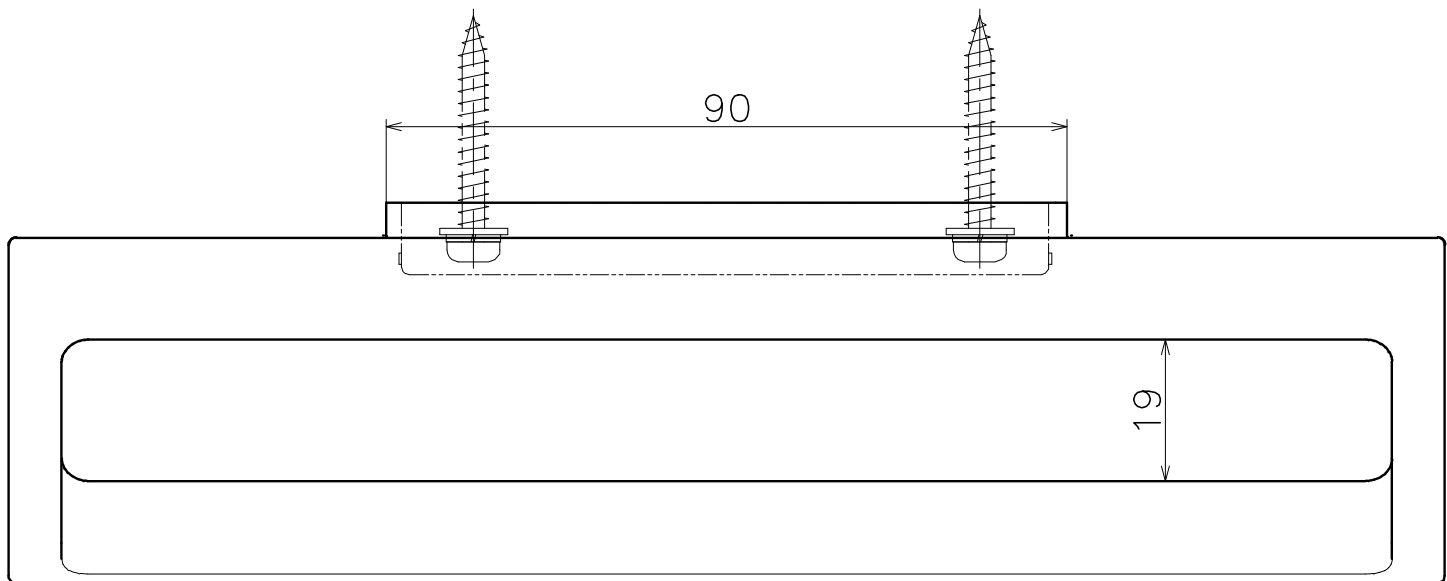


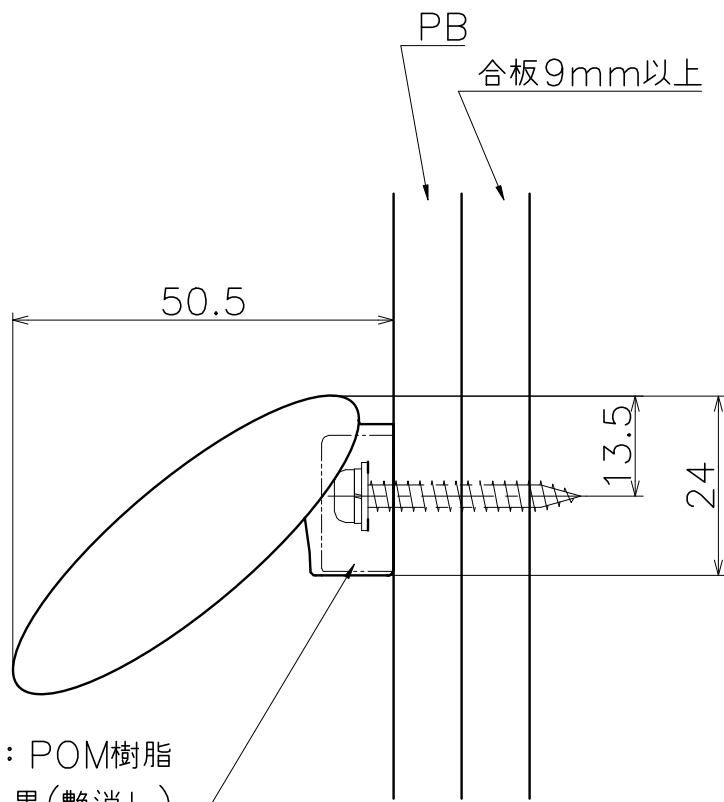
Ver	Date	Engineering change notice	Dwg	App
△	2021/05/25	仕様変更	KAWAJUN	KAWAJUN

SC-361-X

表面処理：	コード
クローム	SC-361-XC
サテンニッケル	SC-361-XN
パールブラック	SC-361-GQ



材質：亜鉛ダイキャスト
仕上げ：各種メッキ



材質：POM樹脂
仕上げ：黒(艶消し)

Product name	Name	Code
タオルレール	-	表参照
Towel Rail	-	Ver02
KAWAJUN 河渚株式会社	Dim	Geo
	s= 1:1	外形図