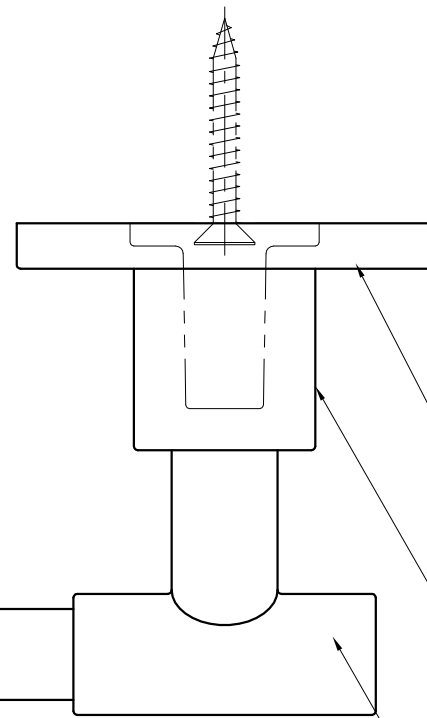


# SA481-

表面处理:	コード
クローム	SA481XC
鏡面+プラスクローム	SA481CE

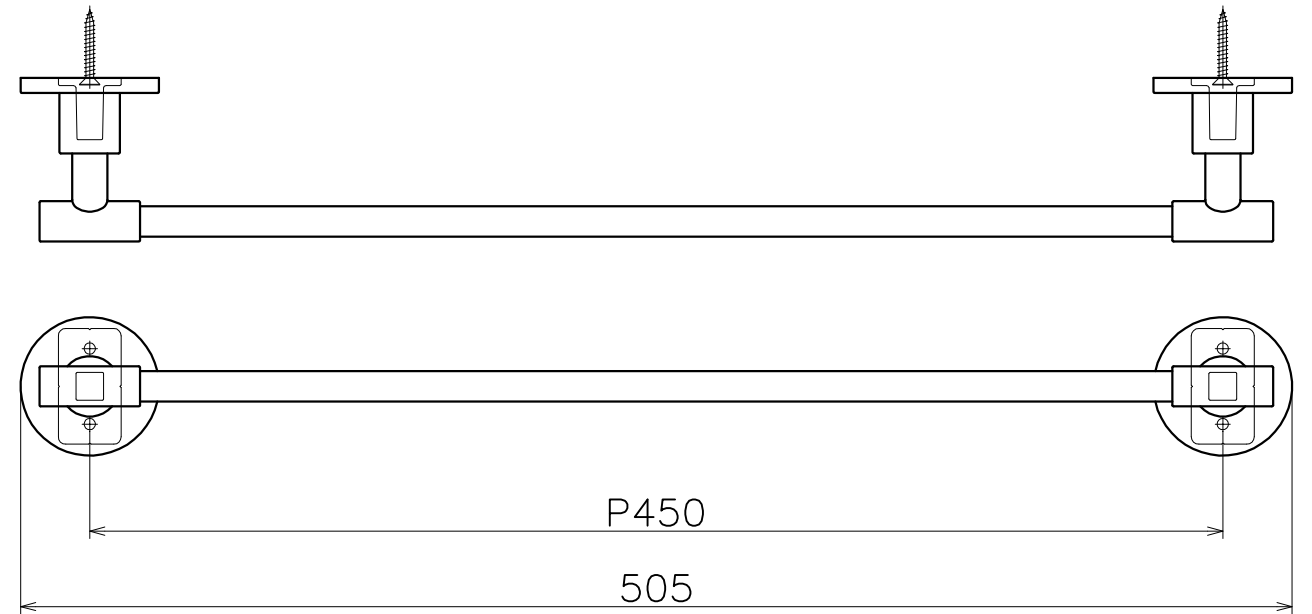
材質: ステンレス  
仕上げ: 鏡面研磨



材質: 亜鉛ダイキャスト  
仕上げ: 各種メッキ

材質: 亜鉛ダイキャスト  
仕上げ: 各種メッキ

材質: 亜鉛ダイキャスト  
仕上げ: 各種メッキ



(S=1/3)

PB  
合板9mm以上

φ12

