

# SA021XC0

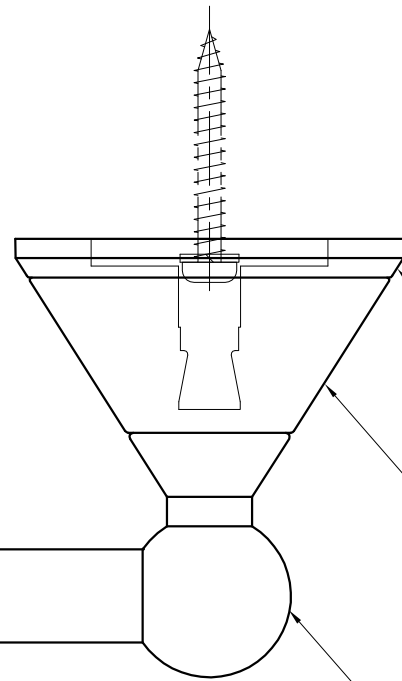
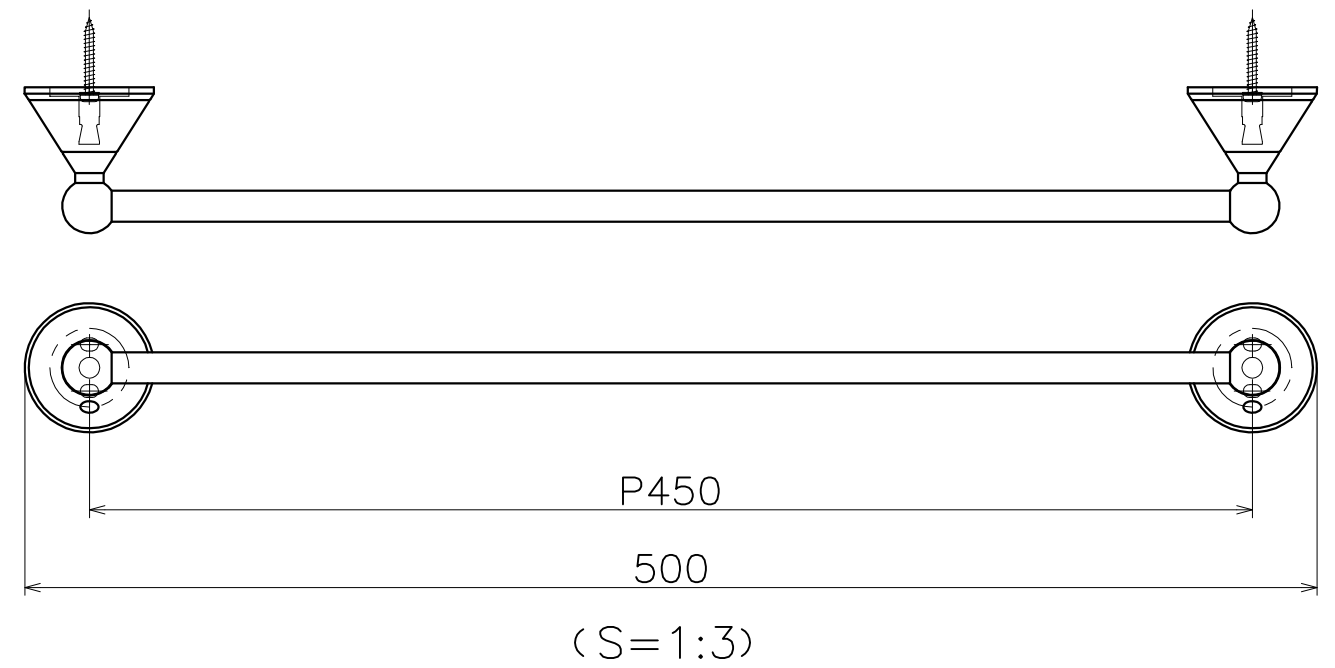
表面处理:	コード
クローム	SA021XC0

材質: ステンレス  
仕上げ: 鏡面研磨

材質: 亜鉛ダイキャスト  
仕上げ: クローム

材質: アクリル樹脂

材質: 真鍮  
仕上げ: クローム



PB  
合板9mm以上

