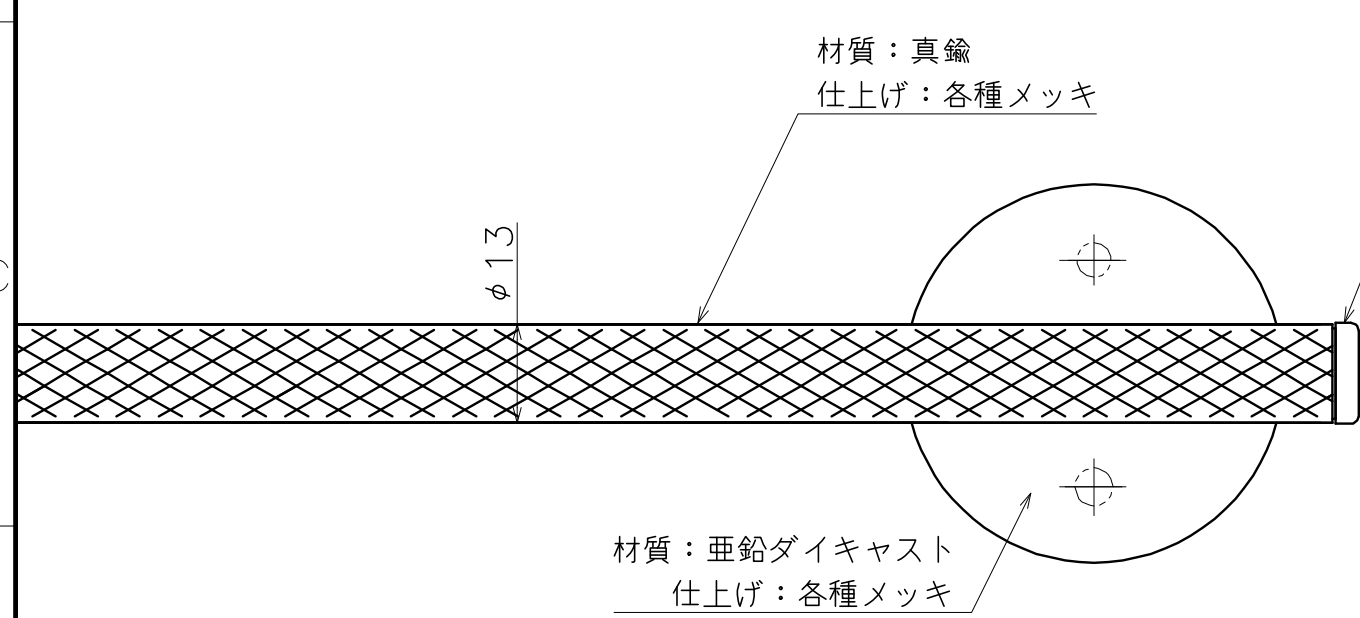
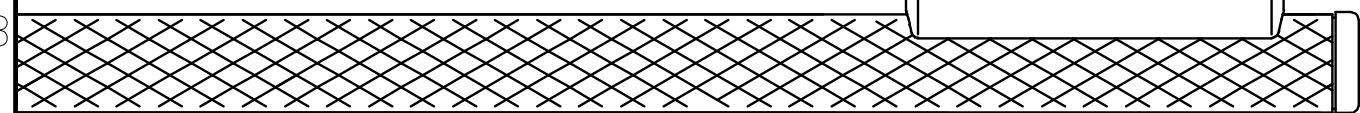
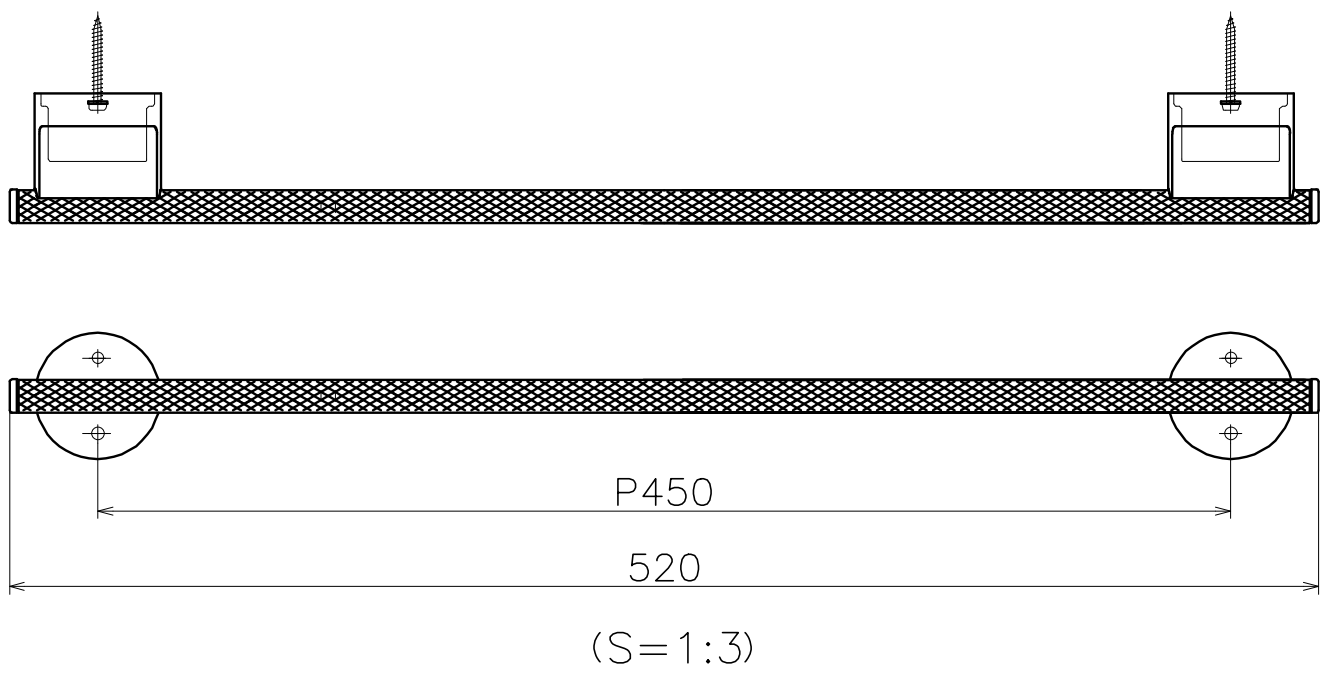
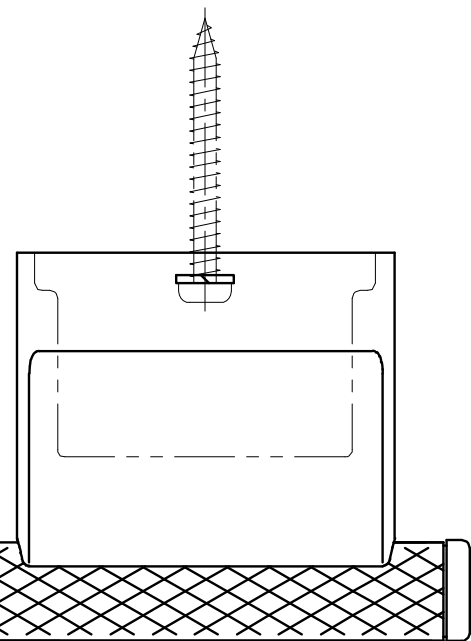


Ver	Date	Engineering change notice	Dwg	App
①	2020/12/14	新規出図	KAWAJUN	KAWAJUN

SE-351-X

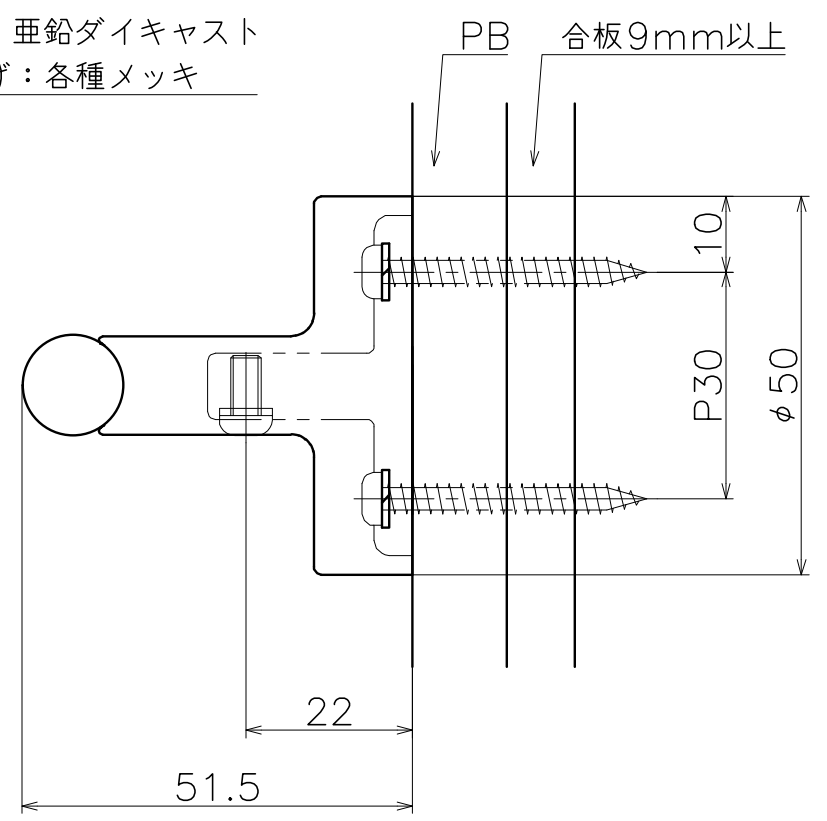
表面処理	コード
クローム	SE-351-XC



材質：真鍮
仕上げ：各種メッキ

材質：亜鉛ダイキャスト
仕上げ：各種メッキ

材質：亜鉛ダイキャスト
仕上げ：各種メッキ



Product name	Name	Code
タオルレール	-	表参照
Towel Rail	-	Ver01
KAWAJUN 河渚株式会社	Dim	Geo
	S= 1:1	外形図

A3