

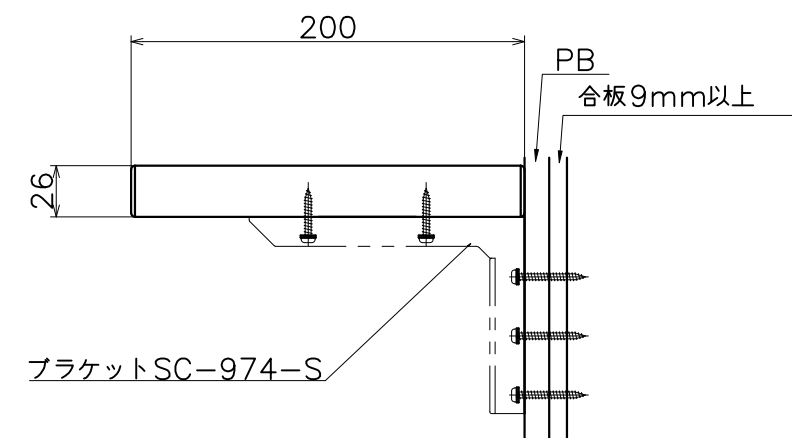
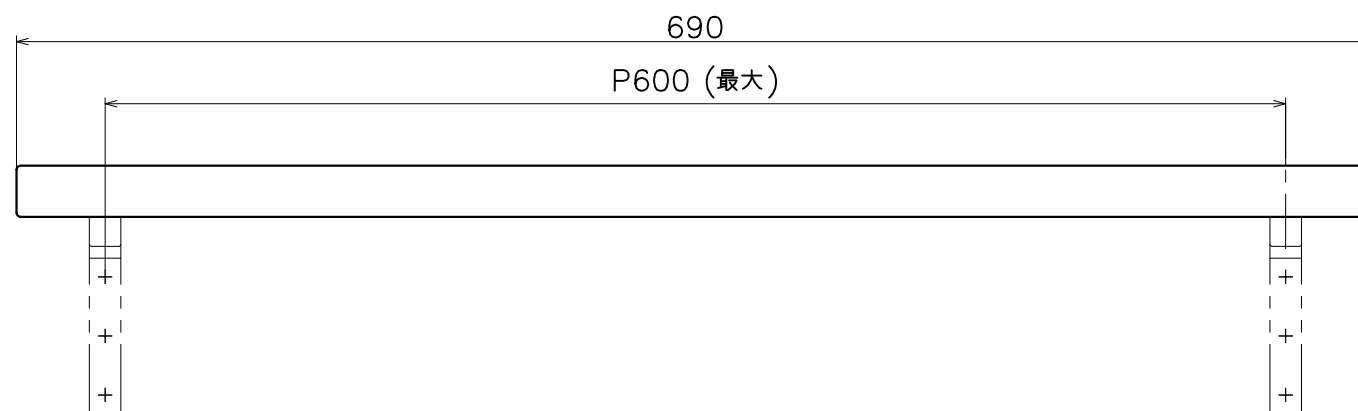
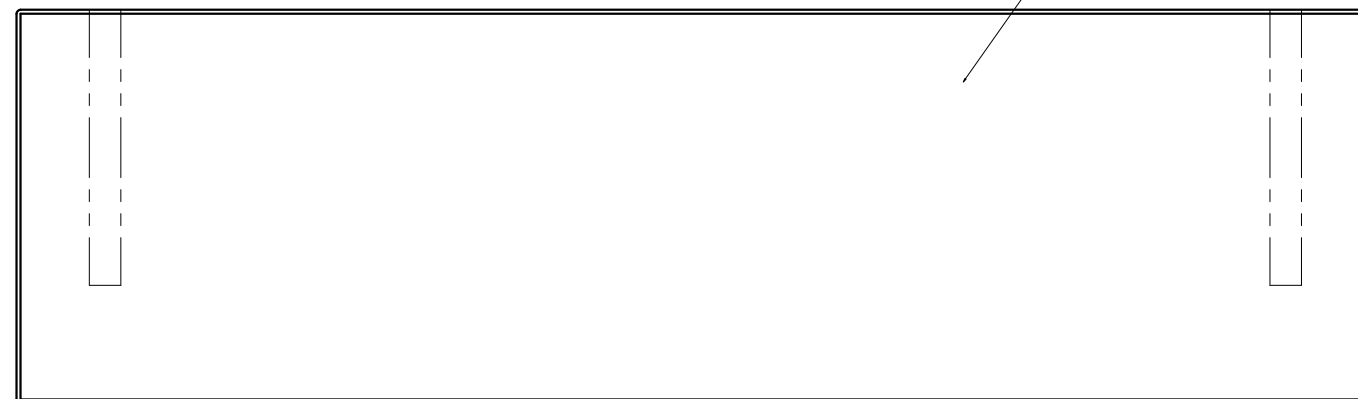
1 | 2 | 3 | 4 | 5 | 6

Ver	Date	Engineering change notice	Dwg	App
1	2020/12/10	新規出図	KAWAJUN	KAWAJUN

# SC-974-E5-X

表面処理	コード
ライト	SC-974-E5-L
ダーク	SC-974-E5-D
ホワイト	SC-974-E5-S

材質：化粧合板  
仕上げ：各種仕上げ



Product name	Name	Code
シェルフボード D200	-	表参照
Shelf Board	-	Ver01
<b>KAWAJUN</b> 河淳株式会社	Dim Geo	s= 1:4 外形図

1 | 2 | 3 | 4 | 5 | 6